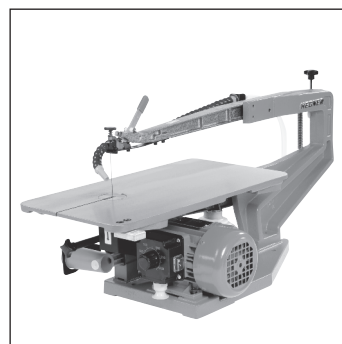
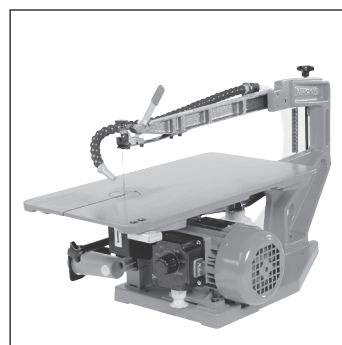
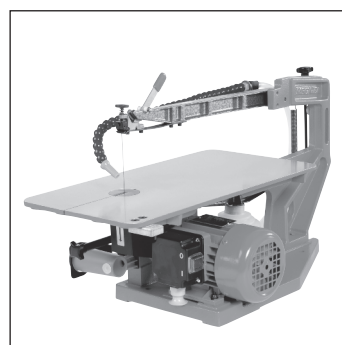
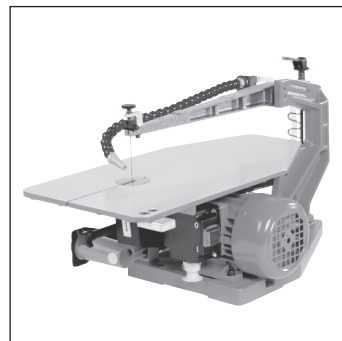


Scies Universelles de Précision

Mode d'emploi

Multicut-1 _____
Multicut-2S _____
Multicut-SE _____
Multicut-Quick _____



Série No. :

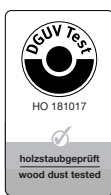


*A l'exception du variateur électronique (1 année) et des pièces d'usure

Important

Veuillez lire attentivement ce mode d'emploi avant l'installation de la machine et sa mise en service.

Gardez ce mode d'emploi toujours à proximité de la machine.



Willy Vanhoutte

Industriepark 11 | B-8730 Beernem | Belgium
 T. +32 (0)50 78 17 94 | F. +32 (0)50 78 19 64
 info@willyvanhoutte.be | www.willyvanhoutte.be

Déclaration de conformité CE pour Scies de précision universelles

Multicut-1
Multicut-2S
Multicut-SE
Multicut-Quick

Le producteur:

Hegner Präzisionsmaschinen GmbH
Lupfenstr. 29
78056 Villingen-Schwenningen

Description des machines:

Le produit: scie à découper
Marque de commerce: Multicut-1 / Multicut-2S / Multicut-SE / Multicut-Quick
Function: scier du bois, du plastique et du métal avec une lame de scie de 130 mm de long

Nous déclarons sous notre seule responsabilité que les produits décrits sous caractéristiques techniques auxquels se réfère cette déclaration satisfont aux dispositions des Directives du Conseil :

- 2006/42/EG Directive relative aux machines
- 2014/30/EU Directive CEM

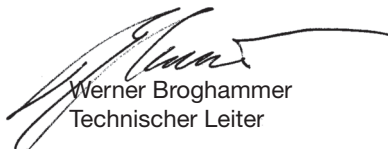
Pour la machine, un essai de type de construction a été effectuée et un certificat de contrôle GS selon § 21 de la loi sur la sécurité des produits (ProdSG), établi par le comité technique «Bois», service de contrôle et de certification du

DGUV Test
Prüf- und Zertifizierungsstelle Holz
Fachbereich Holz und Metall
Vollmoellerstraße 11
70563 Stuttgart

Certificat de test GS avec numéro: **HO 181016**
Cartificat de test BG avec numéro: **HO 181017**

Hegner Präzisionsmaschinen GmbH
Lupfenstraße 29
78056 VS-Schwenningen

VS-Schwenningen, 25.05.2018


Werner Broghammer
Technischer Leiter

Préface :

Les Super-Scies Universelles de Précision :

Multicut-1
Multicut-2S
Multicut-SE
Multicut-Quick

ont été conçues pour tous travaux de bricolage ainsi que pour une utilisation professionnelle.

Elles sont prévues surtout pour le sciage de bois de tous types, de matériaux synthétiques, de métaux non-ferreux ainsi que pour le fer.

Lames à utiliser : Des lames à chantourner en longueur de 130 mm.

Veuillez lire attentivement ce mode d'emploi, il vous informe sur l'installation correcte de votre machine, sur son utilisation optimale, sur un travail en toute sécurité.

Les indications précédées des symboles



ou  sont particulièrement importantes.

Le constructeur se réserve le droit de refuser toute revendication de garantie ou tout droit à une indemnité en cas de non-respect du présent mode d'emploi.

Veuillez contacter votre revendeur pour toute information supplémentaire souhaitée.

Hegner Präzisionsmaschinen GmbH

Signification des symboles :



Les paragraphes précédés de ce symbole contiennent des informations très importantes, entre autres en matière de prévention des risques de blessure et de problèmes de santé! Il faut absolument lire attentivement ces paragraphes!



Précèdent certaines indications supplémentaires d'utilisation correcte de la machine.



Ce symbole indique qu'un paragraphe contient des commentaires/remarques ou des conseils.

- Ce point indique qu'il s'agit de la description du déroulement d'une opération.

Table des matières :

1.0	Données techniques
2.0	Livraison de la machine
3.0	Mode d'emploi
4.0	Utilisation de la machine
5.0	Mesures de sécurité
6.0	Indications supplémentaires de sécurité
7.0	Déballage, mise en place de la machine
8.0	Mise en marche/Mise en arrêt
9.0	Remplacement de la lame de travail
10.0	Exécution de coupes intérieures
11.0	Inclinaison de la table de travail
12.0	Changement de la longueur de course de la lame
13.0	Branchement de l'aspirateur
14.0	Entretien/Nettoyage
15.0	Réparations/Pièces de rechange
16.0	Renseignements utiles pour le bon emploi de la machine
17.0	Choix de la vitesse de coupe de la lame
18.0	Mauvais résultats d'utilisation, Causes et remèdes

1.0 Données Techniques

Multicut-1

Col de cygne	365 mm
Hauteur de passage	50 mm
Hauteur de coupe maximale	50 mm
Dimensions table de coupe	435 x 230 mm, inclinable 45°
Longueur x Largeur	520 x 270 mm
Course de la lame	12 und 15 mm
Moteur	230 V~, 50 Hz, 100 Watt
Poids	env. 16 kg
Longueur des lames	130 mm
Prise d'aspiration	Ø 35 mm
Fusible secteur	6 A

Multicut-2S et SE

Col de cygne	460 mm
Hauteur de passage	65 mm
Hauteur de coupe maximale	65 mm
Dimensions table de coupe	435 x 230 mm, 45°/12° inclinable
Longueur x Largeur	610 x 280 mm
Course de la lame	12 und 19 mm
Moteur	230 V~, 50 Hz, 100 Watt
Poids Multicut-2S/SE	env. 19 kg netto/23 kg
Longueur des lames	130 mm
Prise d'aspiration	Ø 35 mm
Fusible secteur	6 A

Multicut-Quick

Col de cygne	560 mm
Hauteur de passage	65 mm
Hauteur de coupe maximale	65 mm
Dimensions table de coupe	435 x 230 mm, 45°/12° inclinable
Longueur x Largeur	730 x 280 mm
Course de la lame	12 und 19 mm
Moteur	230 V~, 50 Hz, 100 Watt
Poids	env. 29 kg netto
Longueur des lames	130 mm
Prise d'aspiration	Ø 35 mm
Fusible secteur	6 A

1.1 Valeurs pour raccord d'aspiration :

Débit volumétrique pour raccord Ø 35 mm : 70 m³
Dépression existante à une vitesse d'air de 20 m/s :
1666 Pa.

Les directives visant la réduction d'émissions de poussières au poste de travail de machines à bois, directives élaborées par le »Fachausschuss Holz«, autorisent une valeur maxi de 2,0 mg/m³; les valeurs obtenues cependant se situent largement en dessous de cette valeur.

1.2 Emission de bruit

Conditions de mesures :

- prEN 31202, valeurs d'émission au poste de travail.
- avec indications supplémentaires ci-après, fournies par TC 142 et visant d'obtenir 3 dB à meilleure classification de précision.
- La différence entre le niveau sonore des bruits environnants et le niveau d'intensité du bruit est de < 6 dB à chaque point de mesure.
- K_{3A} est calculé selon le supplément A de prEN 31204.F
- Es utilisée une surface enveloppante d'une forme de parallélépipède avec 9 points de mesure distants de 1 m de la surface de référence.

Matériau travaillé : Sapin

- Dimensions : 150 mm x 100 mm, ép. 20 mm, surfaces rabotées

Outil employé : Lame fine à chantourner

- Dimensions : Distance entre dents 1,5 mm, largeur 1 mm.
- Les valeurs d'émission de bruit obtenues, c.à.d. le niveau d'intensité du bruit au poste de travail, est :

en marche à vide : 64,1
lors du sciage : 74,5

Ces résultats sont basés sur une valeur d'écart probable de mesure de K = 4 dB au poste de travail.

Les valeurs obtenues sont des valeurs d'émission; cependant elles ne constituent pas des valeurs de sécurité pour le poste de travail. Il est vrai qu'il y a relation entre le niveau d'émission et d'immission, mais elle ne permet pas d'en déduire à coup sûr si des mesures supplémentaires de sécurité deviennent nécessaires ou pas. Le niveau d'immission existant au poste de travail peut être influencé par la durée de l'immission, par les caractéristiques du local de travail, par d'autres sources de bruit, par le nombre des machines, et par des opérations diverses environnantes. D'autre part, les valeurs admises d'immission peuvent varier d'un pays à l'autre. Cette information permet cependant à l'utilisateur de mieux évaluer les dangers et risques qui pourraient se présenter.

2.0 Livraison de la machine

- À réception de la machine veuillez
- vérifier si elle est en bon état (informer immédiatement le livreur en cas d'endommagement).
- vérifier si le contenu correspond bien au bordereau de livraison.
- vérifier que toutes les pièces (sans oublier les petites) ont été sorties de l'emballage.

3.0 Mode d'emploi



Avant la mise en service de la machine veuillez lire attentivement le mode d'emploi.
Le constructeur se réserve le droit de refuser toute revendication de garantie ou tout droit à une indemnité en cas de non-respect du présent mode d'emploi.

4.0 Utilisation de la machine



- La machine a été exclusivement conçue pour le sciage de tous types de bois, de matériaux synthétiques, de métaux non-ferreux ainsi que du fer. Lames à utiliser : Des lames à chantourner, en longueur de 130 mm.
- La machine ne doit pas être utilisée à d'autres fins.
- La machine ne doit être utilisée ou entretenue que par des personnes bien informées et connaissant tous les risques résultant d'un maniement incorrect.
- Les règles générales de sécurité et d'hygiène de travail (masque) sont à respecter.
- Ne doivent être utilisées que les pièces détachées du constructeur (pièces d'origine).
- Le fabricant refuse toute revendication de garantie ou d'indemnité en cas d'emploi de pièces qui ne sont pas d'origine ou dans le cas d'une utilisation non prévue de la machine ou encore dans le cas d'une modification de celle-ci.

5.0 Mesures de sécurité

5.1 Indications générales de sécurité



- Toute personne étrangère à la machine doit être tenue éloignée. Lorsqu'un enfant travaille avec la machine, il doit être surveillé par un adulte initié.
- Ne touchez pas les éléments en mouvement.

5.2 Mise en service

- Vérifiez si le voltage indiqué sur la plaque de type du moteur correspond bien au voltage du réseau d'alimentation.
- Branchement de l'aspirateur.
⇒ Chapitre 13.0
- Travaillez uniquement dans des locaux aérés.

5.3 L'utilisateur de la machine

- doit lire attentivement le mode d'emploi afin d'éviter tout risque d'accident.
- ne doit pas travailler sous l'influence de drogues, de médicaments ou d'alcool.
- doit porter des lunettes de sécurité ainsi que des vêtements très ajustés.
- ne doit pas porter de bijoux.

5.4 Avant le travail

- Veuillez vérifier si l'interrupteur du moteur de la machine se trouve en position d'arrêt (0).
⇒ Chapitre 8.3
- Vérifiez si la lame équipant la machine convient pour le type de travail envisagé.
- Vérifiez si la lame est correctement tendue.
- Vérifiez si tous les équipements de protection se trouvent à leur place.

5.5 Durant le travail

- n'éloignez pas les copeaux ou morceaux de matériaux de la machine en marche, elle doit impérativement se trouver à l'arrêt.
- En cas de coupure de courant il faut placer l'interrupteur sur la position **0**.

5.6 Après le travail

- mettre la machine à l'arrêt et retirer la fiche du câble d'alimentation de la prise.

6.0 Indications de sécurité supplémentaires



Au cas où la boîte d'alimentation du moteur serait accidentellement endommagée, il ne faut pas toucher la machine avant de l'avoir débranchée du réseau d'alimentation électrique.

- Ne touchez pas la lame en marche.
- La lame peut casser, donc portez des lunettes de protection.
- Ne touchez pas les câbles d'alimentation s'il est endommagé et sous tension.
- Un travail prolongé et bruyant peut réduire la capacité de l'oreille, donc utiliser des protège-oreilles.
- Évitez d'inhaler les poussières, souvent très toxiques, donc porter un masque approprié de protection.

7.0 Déballage, Mise en place de la machine

7.1 Déballage

- ⇒ Photo 7-1
- Sortez la machine du carton comme indiqué.
 - **La machine ne doit pas être soulevée en la prenant par son bras supérieur de travail (1).**

7.2 Mise en place de la machine

- ⇒ Photo 7-2
- Choisissez une base solide, par exemple un établi, et placez la machine de façon qu'elle soit facilement accessible par le devant.
 - La hauteur de la base dépend d'une part de la taille de l'utilisateur et d'autre part de la position de travail choisie, c'est-à-dire travail debout ou travail assis.
 - Fixez la machine
 - avec deux vis convenant pour la base choisie, ces vis sont prévues pour les trous de passage réf. 1.
 - En cas de l'utilisation du trépied (accessoires spéciaux) veuillez employer les 3 boulons M8 prévus. Ces boulons sont à visser par en bas dans les trous filetés réf. 2 et traversent le trépied.

7.3 Lieu d'emplacement de la machine

Le lieu d'emplacement

- doit être exempt de vibrations.
- doit être parfaitement sec.
- doit être exempt de gaz agressifs et de vapeurs.
- doit être exempt de poussières minérales.
- doit présenter des possibilités d'aération.

7.4 Réseau électrique d'alimentation



Le réseau électrique d'alimentation doit correspondre aux normes en vigueur et à la puissance absorbée de la machine.

⇒ 1. Données techniques

- Quand la machine n'est pas utilisée, son commutateur doit impérativement se trouver en position 0!
- ⇒ Chapitre 8.3 Mise à l'arrêt de la machine.
- **Le câble d'alimentation doit être placé de façon qu'il ne gêne pas l'utilisateur de la machine, il ne doit pas être plié, comprimé ou endommagé!**

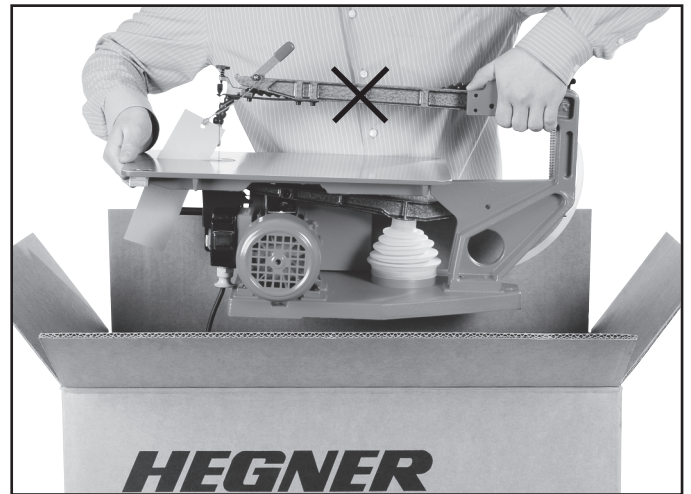


Photo 7.1

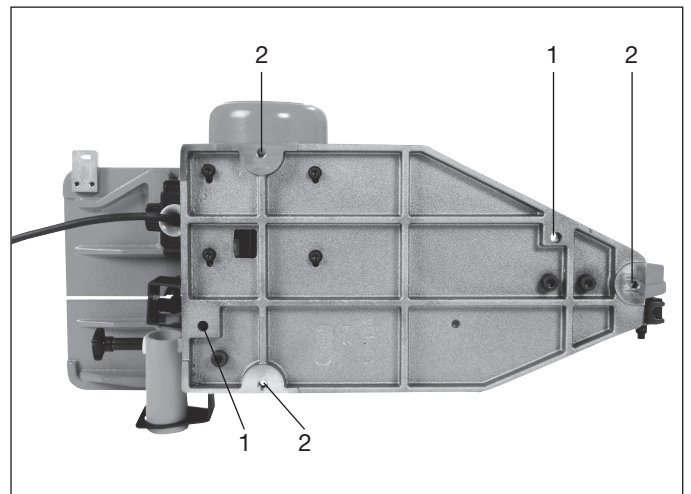


Photo 7.2

8.0 Mise en marche/Mise en arrêt

8.1 Mise en marche de la machine



- Veuillez vous reporter aux mesures de sécurité, particulièrement à celles du chapitre 5.

- Vérifiez que la machine a bien été correctement fixée et raccordée.

- Que la machine soit dégagée de tout objet encombrant ou gênant.

- Que la machine ne présente aucun endommagement.



• Vérifiez que la lame est bien droite et ne présente pas de traces de pliage ou d'ondulation.

- Une lame endommagée doit être remplacée.

⇒ 9. Remplacement de la lame

8.1.1 Tendre la lame

⇒ Photo 8 à 1 et 8 à 2

• Vérifiez si le levier de verrouillage (1) se trouve en position de serrage.

• Tendez la lame avec la vis à poignée en étoile (2) (Multicut-2S/SE/Quick).

Pour la Multicut 1, tendez la lame avec le levier de serrage (1).

• Pour ce faire, tournez la vis avec la poignée en étoile ou levier de serrage (Multicut-1) dans le sens horaire jusqu'à ce que la lame dégage un léger son si vous l'effleurez avec le doigt.

8.1.2 Opération pour détendre la lame (détension rapide)

⇒ Photo 8-1

• Mettre la machine à l'arrêt!

• Détendre la lame en tirant le levier 1 vers l'avant. (La Multicut-1 est dépourvue d'un tel levier; la détension de la lame ne se fait donc sur ce modèle qu'à l'aide du tendeur 2).

• Branchement de l'aspirateur

⇒ Photo 8-1

• Introduire l'extrémité du tuyau d'aspiration dans l'ouverture 3 du manchon de raccordement.



• **Tout en s'assurant que le capot protector 4 est basculé vers le haut!**

Multicut 2S/SE/Quick

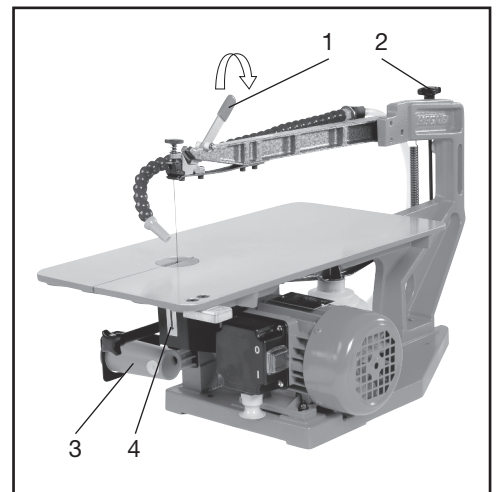


Photo 8-1

Multicut-1

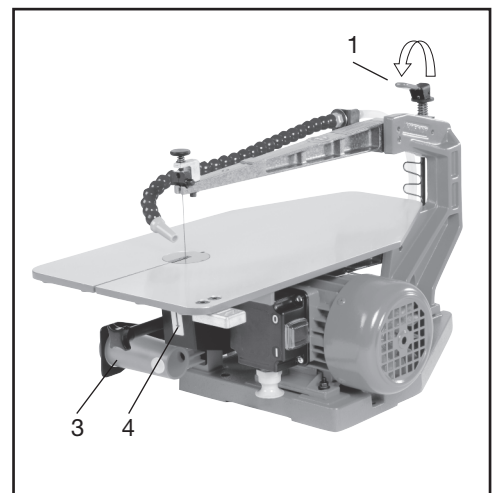


Photo 8-2

8.2 Mise en route de la machine

⇒ Photo 8-3



Attention :

La machine se met en route dès que le commutateur (1) se trouve en position 1.

- Dégagez la machine de tout objet encombrant ou gênant. Débarrassez la machine de tous résidus, copeaux et fractions de matériaux!
- Placez la fiche dans la prise de courant.
- Mettez le commutateur (1) dans la position 1
- Mettez l'aspirateur en marche.

8.3 Mise en arrêt momentané de la machine

⇒ Photo 8-4

- Mettez le commutateur (1) dans la position O.
- Arrêtez l'aspirateur.
- Dégagez la machine de tout objet encombrant, de tout outil également. Retirez résidus et copeaux de la machine.

8.4 Mise à l'arrêt de la machine pour une durée prolongée

- Placez le commutateur (1) en position O et retirez la fiche de sa prise.
- Détendez la lame.
- Dégagez la machine de tous outils et objets. Retirez résidus et copeaux de la machine.

9.0 Remplacement de la lame de travail

9.1 Opération de remplacement de la lame

9.1.1 Mettre la machine à l'arrêt

⇒ 8.4 Mise à l'arrêt de la machine

9.1.2 Détendre la lame

⇒ 8.1.2 Opération pour détendre la lame

La lame doit être "détendue" même si elle est cassée

9.1.3 Basculement du capot-protecteur (1) vers le bas

⇒ Photo 9.1

- Basculer le capot-protecteur (1) vers le bas.
- Retirer copeaux et autres résidus du capot.

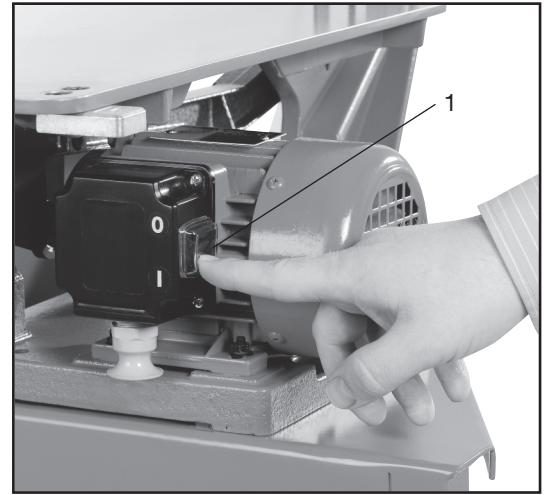


Photo 8-3

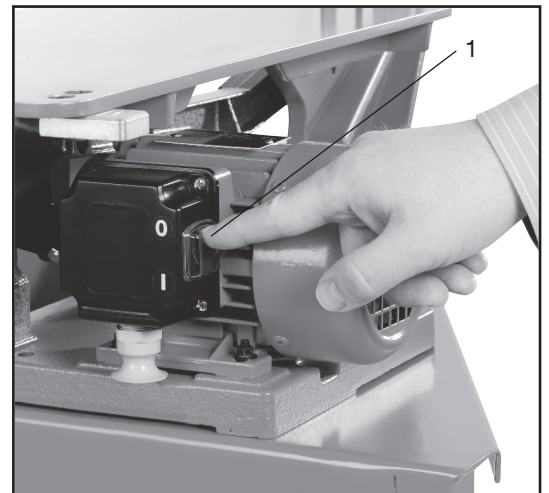


Photo 8-4

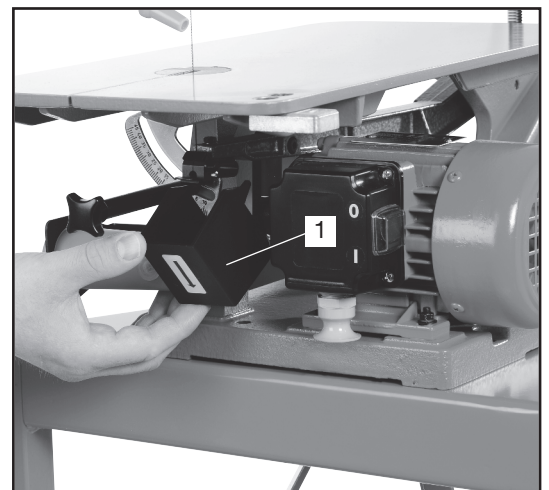


Photo 9-1

9.1.4 Enlèvement de la lame

⇒ Photo 9-2

- Dévissez la vis moletée vers sa position haute.

⇒ Photo 9-3

- Retirez la pince supérieure de son support tout en abaissant le bras oscillant de la machine.

⇒ Photo 9-4

- Poussez le ressort de retenu de la pince inférieure vers le bas, et retirez la pince inférieure avec sa lame.

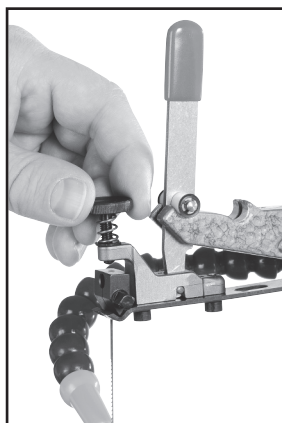


Photo 9-2



Photo 9-3

9.1.5 Détachement des pinces de la lame

⇒ Photo 9-5

- Placez la pince dans l'encoche de la plaquette fixée au bord du plateau de coupe.

⇒ Photo 9-6

- Ouvrez la pince un peu, au moyen de sa clef, et retirez la lame.

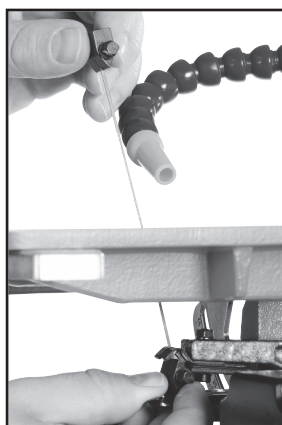


Photo 9-4

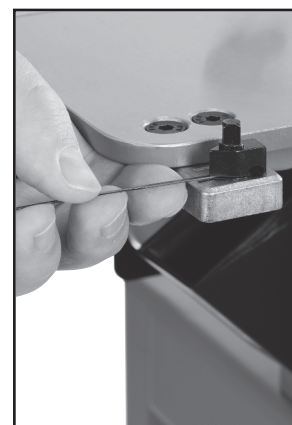


Photo 9-5

9.1.6 Fixation des pinces sur une lame de remplacement

⇒ Photo 9-5

- Placez l'extrémité de la lame de remplacement dans la fente de la pince en veillant à ce qu'elle soit bien centrée et que ses dents se trouvent du côté droit et dirigées vers l'arrière; la lame ne doit pas toucher la vis de serrage de la pince, donc l'éloigner d'environ 1 à 2 mm de la vis de serrage.

- Serrez moyennement la pince à l'aide de la clef.

⇒ Photo 9-7

- Équipez l'autre extrémité de la lame d'une pince.

⇒ Photo 9-8



- Veillez à ce que les extrémités de la lame se trouvent bien centrées dans les pinces.



Photo 9-6



Photo 9-7

9.1.7 Accrochage de la lame équipée de ses pinces

⇒ Photo 9-4

- Placez d'abord la pince inférieure dans la fourche du bras oscillant inférieur.

- Placez ensuite la pince supérieure dans la fourche du bras oscillant supérieur.

⇒ Photo 9-9

- Descendez la vis moletée et veillez à ce qu'une distance d'environ 1 mm reste entre la vis et la pince.



Photo 9-8

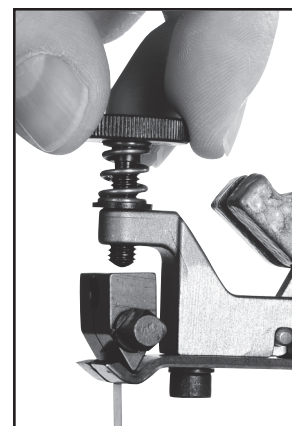


Photo 9-9

10.0 Exécution de coupes intérieures



Pour la réalisation de coupes intérieures il faut d'abord percer dans le matériau des trous pour enfilez la lame. Il est recommandé d'utiliser la «pince spéciale pour coupes intérieures».

10.1 Arrêt de la machine

⇒ 8.4 Mise à l'arrêt de la machine.

10.2 Logez la pince spéciale dans sa fourche

⇒ Photo 10-1

- Bloquez la pince au moyen de la vis moletée.

10.3 Manipulation matériau/lame

- Courbez la lame vers le coté et enfilez son extrémité haute par en bas dans l'avant-trou du matériau.

10.4 Fixation de l'extrémité haute de la lame

⇒ Photo 10-2

- Placez l'extrémité haute de la lame par devant dans la fente de la pince spéciale; veillez à ce que la lame ne soit pas pliée ou endommagée.
- Fermez la pince spéciale au moyen de la vis moletée en alu.

10.5 Tension de la lame



⇒ 8.1.1 Opération pour tendre la lame

- Orientez le matériau de façon à ce qu'il ne soit pas touché par la lame lors de la mise en marche de la machine, car le matériau pourrait être entraîné dangereusement.



Il est préférable de maintenir la pince spéciale bloquée par la vis moletée (Photo 10-1), car ainsi l'on gagne du temps lors de l'accrochage ou du décrochage de l'extrémité haute de la lame.

11.0 Inclinaison de la table de travail



La table de travail peut être inclinée jusqu' à 45°, pour la réalisation de coupes angulaires.

11.1 Arrêt de la machine

⇒ 8.4 Mise à l'arrêt de la machine.

11.2 Incliner la table de travail

- Retirer de la table la pièce de bouchage (2).
- Desserrer un peu la manette 1.
- Incliner la table et resserrer la manette 1.

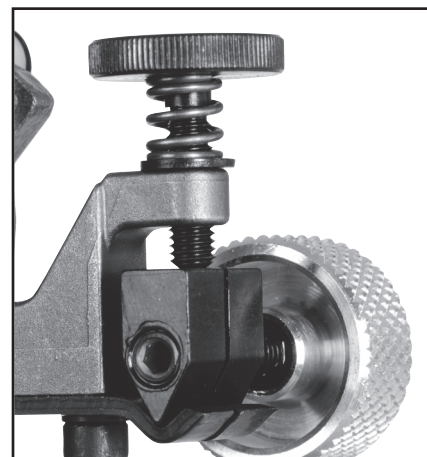


Photo 10-1

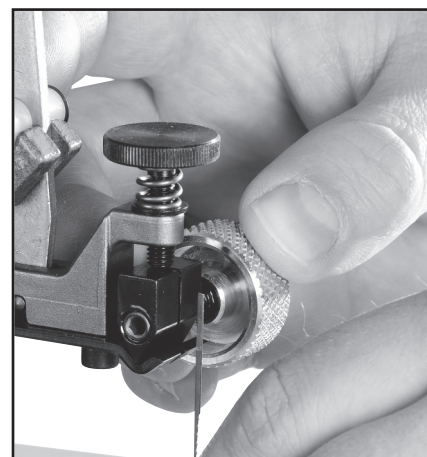


Photo 10-2

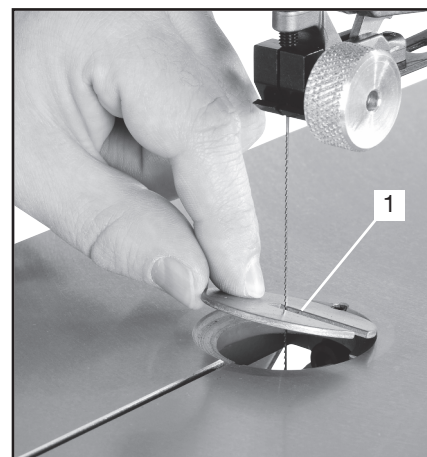


Photo 11-1-1

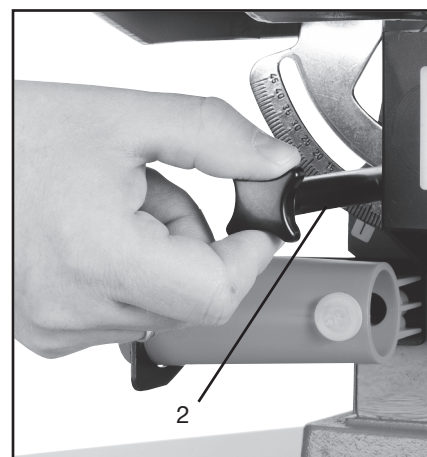


Photo 11-1-2

12.0 Changement de la longueur de course de la lame



La machine, départ usine, est réglée à la course maxi ce qui correspond à la plupart des travaux de sciage à faire.



En cas de matériaux très minces (bois de placage, tôles minces) il est préférable de choisir la petite course de la lame; ceci permet une coupe plus douce et réduit les risques de rupture des lames ultra-fines.

12.1 Mettre la machine à l'arrêt

⇒ 8.4 Mise à l'arrêt de la machine.

12.2 Dévissage de la tôle de protection

⇒ Photo 12-1

- Dévissez et retirez le boulon six pans creux 1; enlevez la tôle de protection.



Photo 12-1

12.3 Blocage de l'excentrique

⇒ Photo 12-2

- Placez la tige d'acier 1 dans le trou de blocage de l'excentrique.

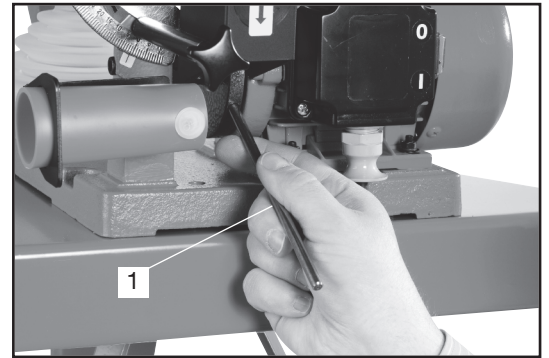


Photo 12-2

12.4 Dévissage de la bielle

⇒ Photo 12-3

- Maintenir d'une main la tige 1.
- Dévisser le boulon 2.

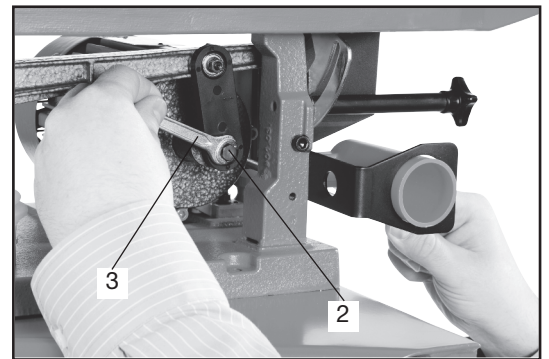


Photo 12-3

12.5 Réglage de la course de la lame

⇒ Photo 12-4

- Ecartez la bielle 1; les deux trous taraudés (3 et 4) de l'excentrique sont visibles.
- Petite course : Vissez le boulon 2 de bielle dans le trou taraudé 3 (trou le plus proche du centre) de l'excentrique.
- Grande course : Vissez le boulon 2 de la bielle dans le trou 4 (trou le plus éloigné du centre) de l'excentrique.

La rondelle de distance 1, photo 12-4, doit être toujours remplacée entre la bielle et l'excentrique!

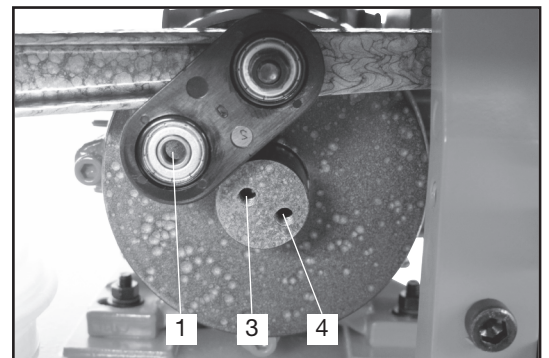


Photo 12-4

12.6 Serrage du boulon de la bielle



⇒ Photo 12-5

- Maintenez l'excentrique bloqué, au moyen de la tige. Serrez fermement le boulon de la bielle, après avoir vérifié que la rondelle de distance 1 se trouve bien entre la bielle et l'excentrique.

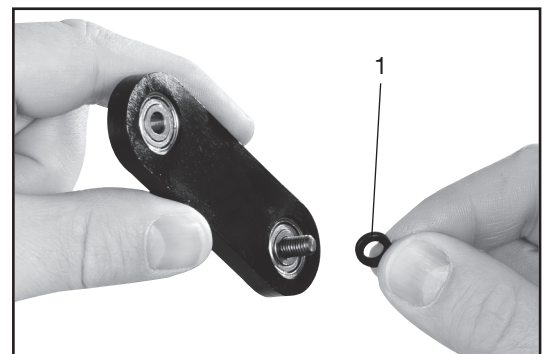


Photo 12-5

13.0 Branchement de l'aspirateur



Certains matériaux (certains types de bois, panneaux d'agglomérés, matériaux synthétiques...) produisent lors du sciage des poussières très nocives. Pour cette raison un aspirateur est à brancher. Au cas ou de tels matériaux sont travaillés souvent ou même en continu, il faut prévoir que le commutateur de la machine fasse démarrer la machine et l'aspirateur en même temps.

13.1 Branchement de l'aspirateur

⇒ Photo 13-1



La machine est prévue pour le branchement d'un aspirateur du commerce.

- Enfoncez l'extrémité du tuyau d'aspiration dans le raccord 1.

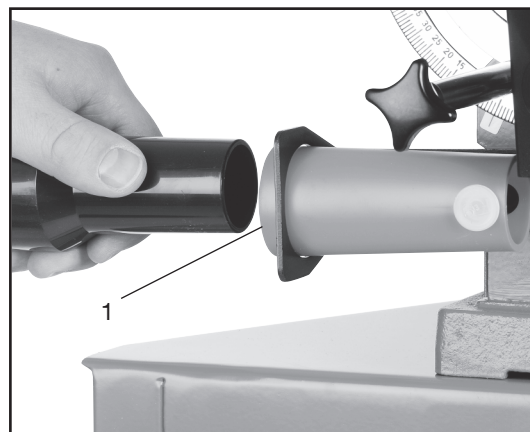


Photo 13-1

13.2 Réglage de l'aspiration supérieure

⇒ Photo 13 à 2

- Réglez le tube d'aspiration (1) de façon à ce qu'il soit placé sur la pièce à usiner et qu'il se trouve à une distance d'environ 5 mm de la lame.

Si vous désirez travailler sans l'aspiration, la ligne de coupe peut être soufflée si vous ôtez le tube (4) du connecteur (5) et de l'insérer dans la base de la pompe (3).

14.0 Entretien/Nettoyage



La machine ne demande pas d'entretien compliqué. Il suffit de lubrifier (huile de machine à coudre) après environ 10 heures de fonctionnement les deux axes des bras oscillants.

14.1 Entretien, Lubrification des axes des bras

⇒ Photo 14-1

- Dépoussiérez au pinceau les endroits à lubrifier (flèches noires et blanches).
- Mettez 3 à 4 gouttes d'huile fine pour machine à coudre aux endroits à lubrifier.



La tige de tension 2 ne doit pas être lubrifiée!

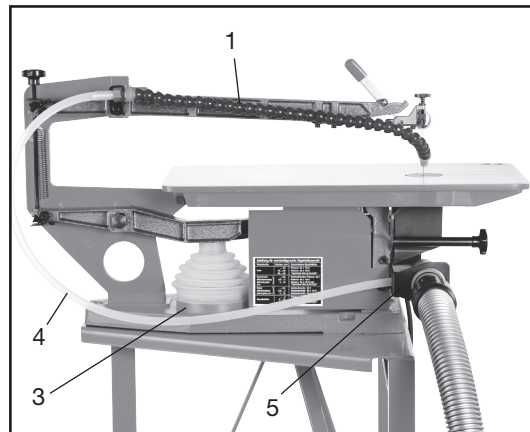


Photo 13-2

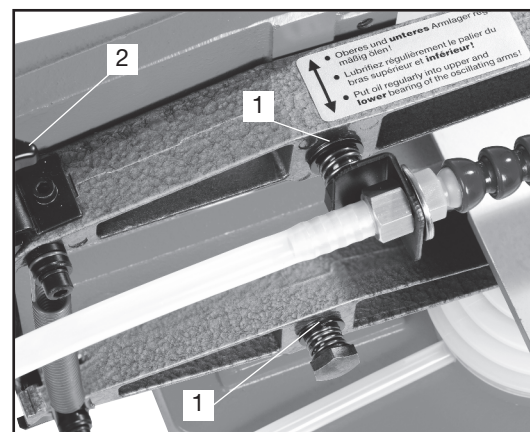


Photo 14-1

14.2 Entretien, Contrôle à vue



- Vérifiez par intervalles réguliers (la machine étant arrêtée) que tous les éléments de la machine sont en parfait état; vérifiez surtout la fiche du câble d'alimentation, le câble, ainsi que la boîte de raccordement électrique du moteur!

- En cas de constatation d'endommagement, la machine est à mettre hors service et à réparer par du personnel compétent, les réparations devant être effectuées au moyen de pièces de rechange d'origine!

14.3 Nettoyage



- Copeaux, poussières et autres résidus sont à retirer de la machine, ceci pour éviter la formation de dépôts nuisibles surtout à l'intérieur.

14.3.1 Mettre la machine hors service

⇒ 8.4 Mise à l'arrêt

14.3.2 Nettoyage de la machine

- Aspirez au moyen d'un aspirateur copeaux et poussières.
- Retirez de temps en temps la tôle protectrice (2, photo 12-1) afin de pouvoir nettoyer plus facilement, éventuellement au pinceau, les endroits proches de la bielle.



- **Ne doivent pas être utilisées pour le nettoyage :**

- des substances inflammables.
- des substances agressives ou décapantes.

- La machine doit être protégée contre l'humidité et contre les liquides, surtout les parties électriques!
- Au cas où la machine aurait été exposée à l'influence d'humidité ou aux liquides, elle ne doit pas rester raccordée au réseau électrique! Il faut se mettre en rapport avec le revendeur ou avec l'usine.

15.0 Réparations



Ce mode d'emploi ne contient pas d'instruction de réparation! **Toutes réparations effectuées «par soi-même» sont considérées comme «à son propre risque».**

15.1 Réparations



- Ne réparez pas vous-même les éléments électriques!
- Ces éléments doivent être remplacés par l'usine!
- Les réparations électriques doivent être effectuées : par le revendeur autorisé, par l'usine ou encore par un électricien confirmé!
- Les réparations électriques effectuées «par soi-même» peuvent entraîner un incendie voire même une électrocution!
- Les pièces mécaniques défectueuses devraient être remplacées, en principe, par un revendeur autorisé, par l'usine ou par des personnes professionnellement compétentes ou confirmées.
- En cas de réparations faites «par soi-même» ou par des personnes non compétentes, le constructeur décline toute responsabilité.
- Si vous souhaitez absolument réparer votre machine vous-même, mettez le commutateur sur **O**, et retirez la fiche du câble d'alimentation de sa prise électrique.



16.0 Renseignements utiles pour le bon emploi de la machine

16.1 Exemples de choix approprié des lames

⇒ Indications sur le tableau de la tôle latérale de protection



Important :

Toute lame émoussée doit être immédiatement remplacée, surtout quand on travaille le fer. Le rendement optimum de la machine ne peut être obtenu qu'avec les lames de qualité recommandées.



Renseignement utile :

Si, pour économiser, vous désirez utiliser jusqu'au bout, par exemple une lame pour acier dont les dents sont émoussées, il vous suffit de mettre sur le plateau de coupe de la machine une rehausse (bien lisse) d'environ 20 mm d'épaisseur. En élevant ainsi le plan de coupe, vous tirez parti d'une série de dents qui n'ont pas encore servi.



Sciage des matériaux synthétiques :

Certains matériaux, p.ex. le plexiglas, ont tendance à fondre sous l'effet de la chaleur de frottement produite par la lame. Afin d'éviter cette fusion, collez sur le tracé à suivre une bande adhésive (genre «Scotch») qui «graisse» la lame et dissipe une partie de la chaleur de frottement.

16.2 Pression d'avance

La pression d'avance à exercer sur le matériau à couper, doit toujours être orientée **en biais de haut en bas**, sinon la pièce se met à «sautiller». Certains matériaux demandent une forte pression d'avance!

16.3 Guide

D'une manière générale, on n'utilise pas de guide pour les scies fonctionnant avec des lames à chantourner car ces dernières s'éloignent du tracé dès qu'on veut guider le matériau.

Conditions d'une coupe précise :

- Lame tranchante
- Tracé fin et précis
- Bon éclairage

16.4 Coupes droites

- Toujours incliner la pièce à couper, de 1° à 5° environ! (L'angle dépend du matériau à couper, du type de la lame, et de sa tension).

16.5 Renseignements importants pour le découpage des métaux

- D'abord **ébarber** les bords de la pièce métallique à découper, et, ensuite la **planer** pour qu'elle repose parfaitement sur son support.
- Les pièces minces ou de petites dimensions (par exemple tôles minces) sont à coller sur un contreplaqué d'environ 5 mm d'épaisseur (au moyen d'une colle de contact ou d'une bande adhésive à deux faces collantes); ou bien elles peuvent être prises en sandwich entre deux contreplaqués, l'ensemble étant maintenu par des pointes.
- Ensuite la pièce métallique est découpée avec son support en contreplaqué (choisir une denture suffisamment fine de la lame).

• Choix du type de la lame

- Métaux non-ferreux doux, comme l'alu (tôle d'alu), le cuivre doux (tôle), le laiton doux (tôle) : Lame à bois n° 1, n°5; ou lame à métaux n°5, n°9.



• Graissez éventuellement la lame ou même la surface du matériau à scier

- Métaux non-ferreux durs, comme le duraluminium (tôle), le cuivre écroui (tôle), laiton dur (tôle), le fer (tôle)...:

Lame à métaux n°1, n°5, n°9 et n° 12. «**Graissez**» éventuellement la lame ou même la surface du matériau à scier (huile de coupe; pâte de coupe).



- Le fer provoque une plus grande usure des lames que les autres métaux précités, et ceci en dépit de la haute qualité des lames proposée.

17.0 Choix de la vitesse de coupe de la lame



(concerne les machines avec moteur à variateur de vitesse)

• Vitesse réduite :

Travaux de grande précision sciage dans matériaux durs (métaux durs,...) Sciage de matériaux minces, fragiles. Certains matériaux synthétiques.

• Vitesses élevées :

Lorsqu'on cherche à obtenir surtout un grand rendement de coupe et moins la haute précision.

- Les lames, en général, s'usent moins vite quand elles travaillent à vitesse réduite.

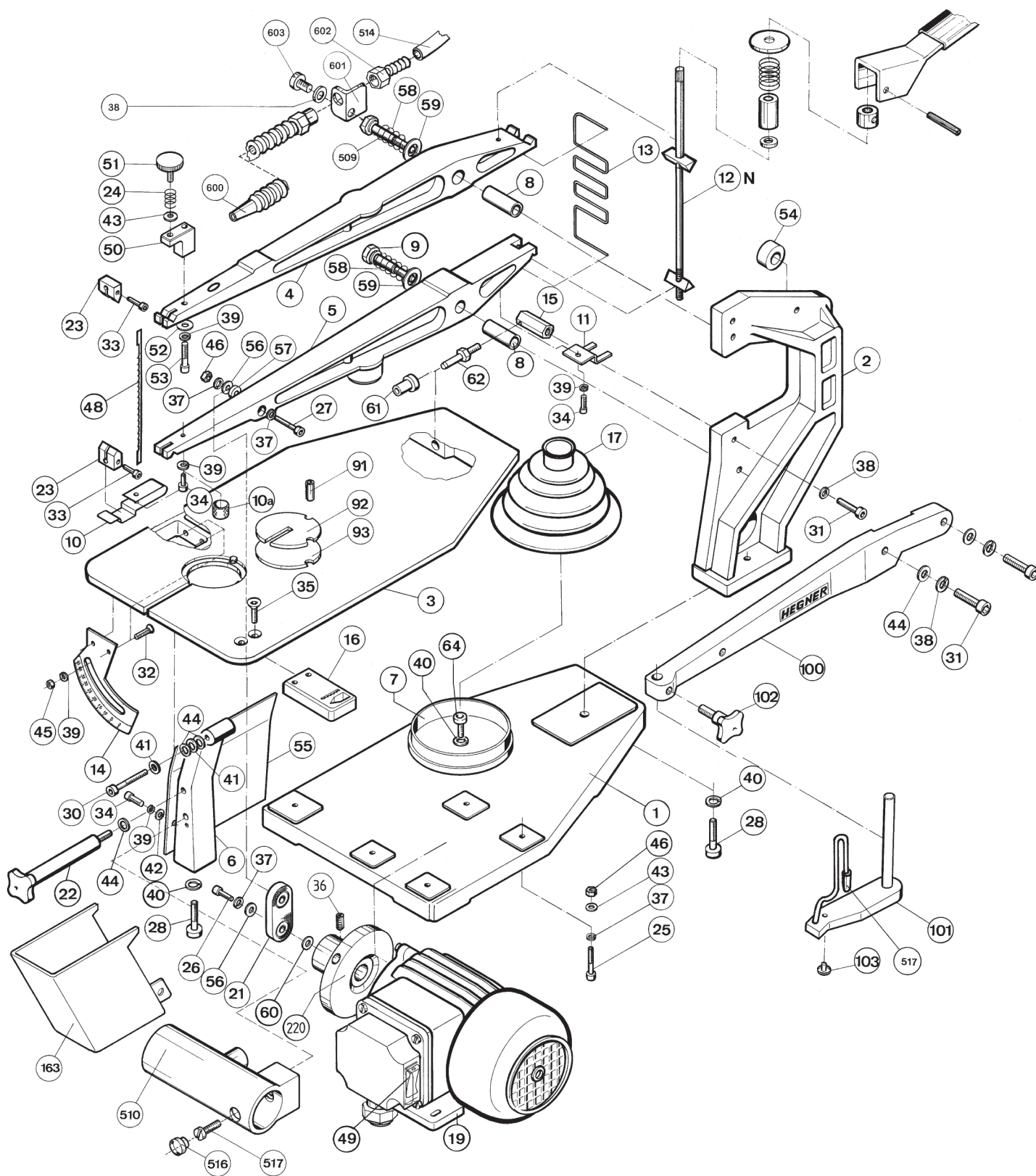
18.0 Mauvais résultats d'utilisation. Causes et remèdes

Anomalie constatée	Cause	Remède
La pièce «sautille»	La pression d'avance à exercer sur la pièce n'est pas dirigée «en biais de haut en bas». La lame a été montée avec les dents vers le haut. Changement de direction de coupe trop rapide dans matériau épais (avant de tourner la pièce «dégager» la lame par plusieurs mouvements de la pièce vers l'avant, l'arrière et le côté).	Dirigez la pression sur le matériau «en biais de haut en bas»... Accrochez la lame avec ses dents dirigées vers le bas.
Faible rendement de coupe	Lame émoussée ou mal choisie. Lame de qualité inférieure (il ne faut utiliser que des lames de qualité). Pression d'avance insuffisante.	Utilisez une nouvelle lame, de type approprié. Utilisez uniquement les lames de haute qualité fournies et proposées. Augmentez la pression d'avance.
La lame s'échappe d'une des pinces	Vis de la pince insuffisamment serrée.	Serrez la vis de la pince plus fortement!
La lame chauffe et casse	Pression d'avance trop forte lors du changement de direction de coupe dans un matériau épais et dur. Lame émoussée.	Réduisez la pression d'avance. Utilisez une nouvelle lame, de type approprié.
La ligne de coupe est difficile à suivre; la lame se déporte dans les courbes	Débit de coupe trop intensif, c'est-à-dire que la lame est trop grosse. Trop grande vitesse d'avancement du matériau.	Utilisez une lame plus fine et réduisez la vitesse d'avancement. Les matériaux minces, comme des tôles fines ou le placage, sont à fixer provisoirement sur un support de contre-plaqué de 5 mm.
La tranche de coupe, au lieu d'être bien droite, est bombée ou creuse	Lame insuffisamment tendue. Lame émoussée entraînant trop forte pression d'avance. Lame trop fine.	Augmentez la tension de la lame. Utilisez une nouvelle lame plus forte.
La tranche de coupe n'est pas d'équerre	Le plateau de coupe est incliné au lieu d'être à l'horizontale.	Orientez le plateau de coupe à 90° par rapport à la lame.
Arête inférieure de coupe ébréchée	Lame non appropriée, ou trop grosse.	Utilisez une lame plus fine ou, de préférence, une lame à dents opposées. Échangez la pièce d'obturation du plateau de coupe. (L'insert plastique de remplacement se trouve avec les outils de service).

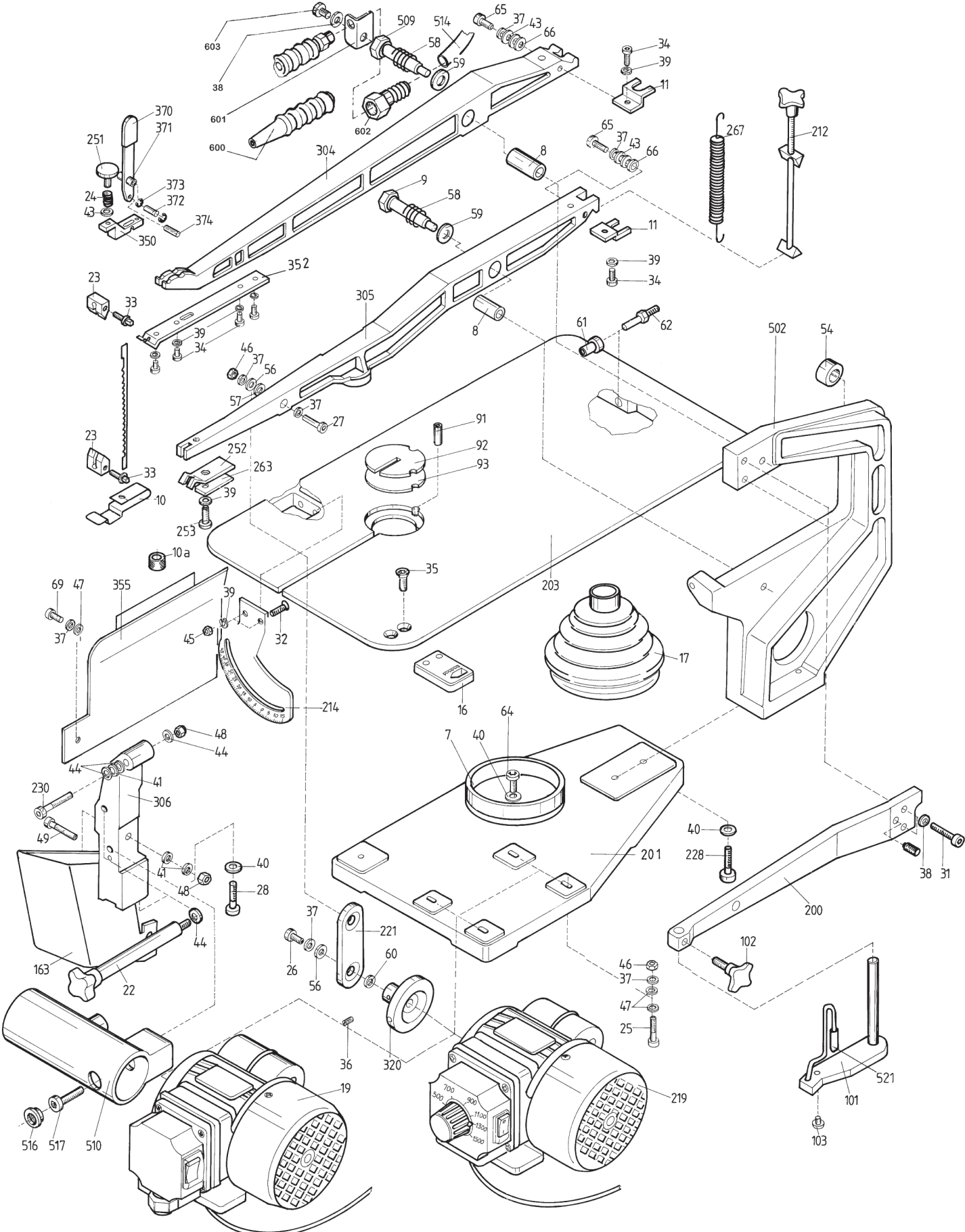
Important :

Veillez lire attentivement ce mode d'emploi avant l'installation de la machine et sa mise en service.
Gardez ce mode d'emploi toujours à proximité de la machine.

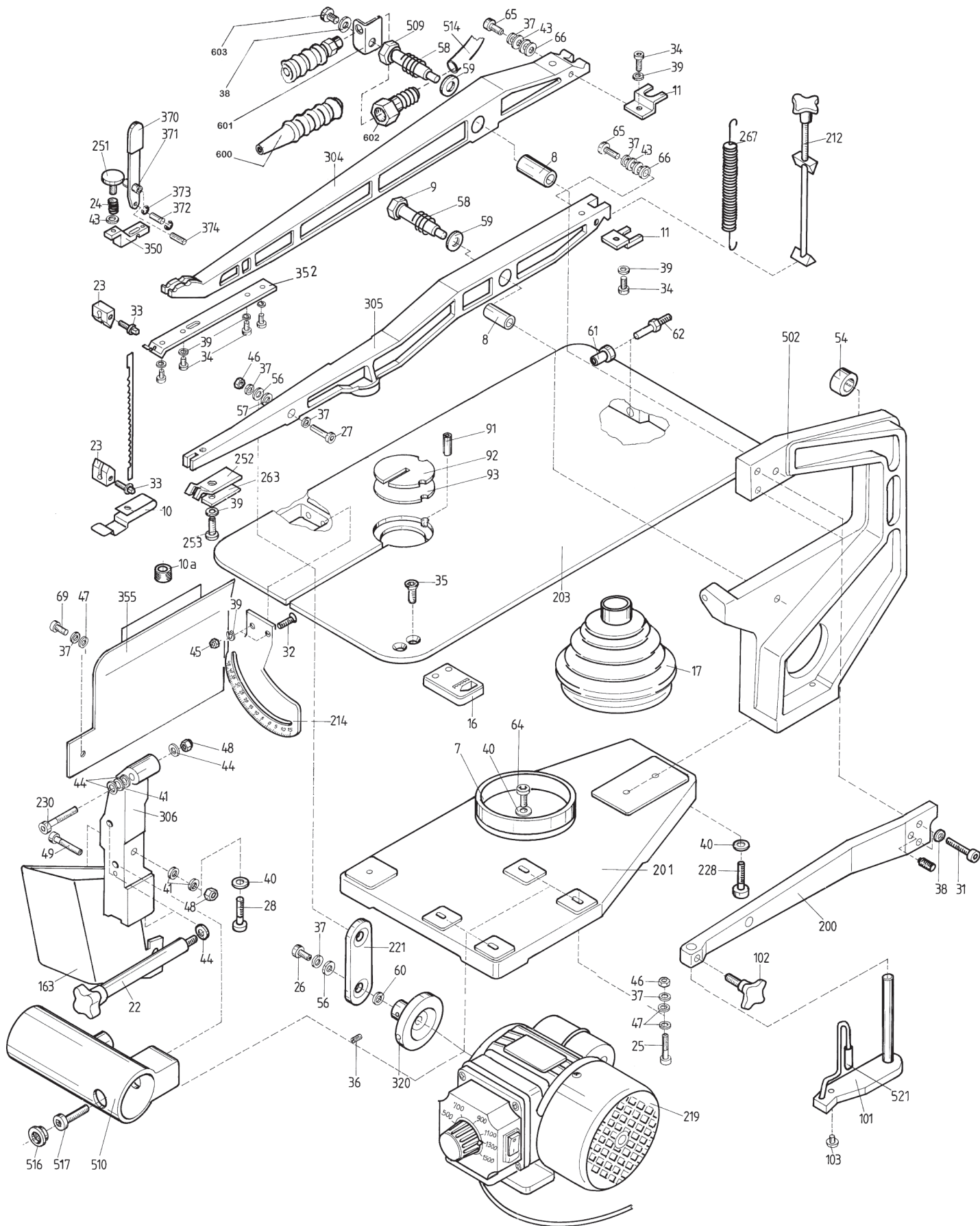
HEGNER Multicut-1



HEGNER Multicut-2S



HEGNER Multicut-SE



HEGNER Multicut-Quick

