

Art.Nr.  
4906302901  
AusgabeNr.  
4906302850  
Rev.Nr. 01/06/2015



**schepach**



## HA 1000

|    |   |
|----|---|
| DE | <b>Absauganlage</b><br>Original-Anleitung                                     |
| GB | <b>Dust extractor</b><br>Translation from the original instruction manual     |
| FR | <b>Aspirateur</b><br>Traduction du manuel d'origine                           |
| IT | <b>Impianto di aspirazione</b><br>Traduzione dalle istruzioni d'uso originali |
| ES | <b>Dispositivo de aspiración</b><br>Traducción de la instrucción de original  |
| PT | <b>Sistema de aspiração</b><br>Tradução do manual de instruções original      |
| NL | <b>Afzuiginstallatie</b><br>Vertaling van originele handleiding               |
| NO | <b>Avtrekkсанlegg</b><br>Oversettelse fra original brukermanual               |
| SE | <b>Uppsugningsanläggning</b><br>Översättning av original-bruksanvisning       |
| DK | <b>Udsugningsanlæg</b><br>Oversættelse fra den originale brugervejledning     |

|    |  |
|----|--|
| FI | <b>Purunimuri</b><br>Käännös alkuperäisestä käyttöohjeesta             |
| EE | <b>Imamisseade</b><br>Tõlge originaali manuaal                         |
| SK | <b>Odsavač prachu</b><br>Preklad originálu - Úvod                      |
| SI | <b>Odsesovalna naprava</b><br>Prevod iz originalnih navodil za uporabo |
| CZ | <b>Odsávací zařízení</b><br>Překlad z originálního návodu              |
| LV | <b>Putekļu savācējs</b><br>Oriģinālās instrukcijas tulkojums           |
| LT | <b>Dulkių surinkėjas</b><br>Originalaus instrukcijų vadovo vertimas    |
| HR | <b>Sakupljač prašine</b><br>Prijevod originalnog priručnika s uputama  |
| BG | <b>Прахоуловител</b><br>Превод на оригиналното ръководство             |
| HU | <b>Elszívó rendszer</b><br>Eredeti használati utasítás fordítása       |



|           |                                  |                |
|-----------|----------------------------------|----------------|
| <b>DE</b> | <b>Absauganlage</b>              | <b>4 - 19</b>  |
| <b>GB</b> | <b>Dust extractor</b>            |                |
| <b>FR</b> | <b>Aspirateur</b>                |                |
| <b>IT</b> | <b>Impianto di aspirazione</b>   | <b>20 - 35</b> |
| <b>ES</b> | <b>Dispositivo de aspiración</b> |                |
| <b>PT</b> | <b>Sistema de aspiração</b>      |                |
| <b>NL</b> | <b>Afzuiginstallatie</b>         |                |
| <b>NO</b> | <b>Avtrekksanlegg</b>            | <b>36 - 51</b> |
| <b>SE</b> | <b>Uppsugningsanläggning</b>     |                |
| <b>DK</b> | <b>Udsugningsanlæg</b>           |                |
| <b>FI</b> | <b>Purunimuri</b>                | <b>52 - 67</b> |
| <b>EE</b> | <b>Imamisseade</b>               |                |

|           |                            |                  |
|-----------|----------------------------|------------------|
| <b>SK</b> | <b>Odsavač prachu</b>      | <b>68 - 83</b>   |
| <b>SI</b> | <b>Odsesovalna naprava</b> |                  |
| <b>CZ</b> | <b>Odsávací zařízení</b>   |                  |
| <b>LT</b> | <b>Puteklų savācējs</b>    | <b>84 - 99</b>   |
| <b>LV</b> | <b>Dulkių surinkėjas</b>   |                  |
| <b>HR</b> | <b>Sakupljač prašine</b>   |                  |
| <b>BG</b> | <b>Прахоуловител</b>       | <b>100 - 117</b> |
| <b>HU</b> | <b>Elszívó rendszer</b>    |                  |

**Hersteller:**

scheppach Fabrikation von  
Holzbearbeitungsmaschinen GmbH  
Günzburger Straße 69  
D-89335 Ichenhausen

**Verehrter Kunde,**

Wir wünschen Ihnen viel Freude und Erfolg beim Arbeiten mit Ihrer neuen **scheppach** Maschine.

**Hinweis:**

Der Hersteller dieses Gerätes haftet nach dem geltenden Produkthaftungsgesetz nicht für Schäden, die an diesem Gerät oder durch dieses Gerät entstehen bei:

- unsachgemäßer Behandlung,
- Nichtbeachtung der Bedienungsanweisung,
- Reparaturen durch Dritte, nicht autorisierte Fachkräfte,
- Einbau und Austausch von nicht originalen Ersatzteilen,
- nicht bestimmungsgemäßer Verwendung,
- Ausfällen der elektrischen Anlage bei Nichtbeachtung der elektrischen Vorschriften und VDE-Bestimmungen 0100, DIN 57113 / VDE0113.

**Wir empfehlen Ihnen:**

Vor der Benutzung der Absauganlage die im vorliegenden Handbuch enthaltenen Anweisungen aufmerksam lesen.

**Gebrauchsanweisung lesen:**

Lesen Sie die Gebrauchsanleitung sorgfältig durch, bevor Sie die Absauganlage aufstellen, in Betrieb nehmen oder Eingriffe daran vornehmen.

**Gefährliche elektrische Spannung**

Vorsicht! Schalten Sie vor jedem Eingriff an der Absauganlage die Stromzufuhr aus.

**Gefährdung durch heiße Oberflächen**

Vorsicht! In der Absauganlage befinden sich einige Teile, die sich stark erhitzen können.

**Gefährdung durch plötzlichen Start**

Vorsicht! Die Absauganlage kann nach einem Stromausfall plötzlich neu starten.

Lesen Sie vor der Montage und vor Inbetriebnahme den gesamten Text der Bedienungsanweisung durch.

Diese Bedienungsanweisung soll es Ihnen erleichtern, Ihre Maschine kennenzulernen und ihre bestimmungsgemäßen Einsatzmöglichkeiten zu nutzen.

Die Bedienungsanweisung enthält wichtige Hinweise, wie Sie mit der Maschine sicher, fachgerecht und wirtschaftlich arbeiten, und wie Sie Gefahren vermeiden, Reparaturkosten sparen, Ausfallzeiten verringern und die Zuverlässigkeit und Lebensdauer der Maschine erhöhen.

Zusätzlich zu den Sicherheitsbestimmungen dieser Bedienungsanweisung müssen Sie unbedingt die für den Betrieb der Maschine geltenden Vorschriften Ihres Landes beachten.

Bewahren Sie die Bedienungsanweisung, in einer Plastikhülle geschützt vor Schmutz und Feuchtigkeit, bei der Maschine auf. Sie muss von jeder Bedienungsperson vor Aufnahme der Arbeit gelesen und sorgfältig beachtet werden. An der Maschine dürfen nur Personen arbeiten, die im Gebrauch der Maschine unterwiesen und über die damit verbundenen Gefahren unterrichtet sind. Das geforderte Min-

**Manufacturer:**

scheppach Fabrikation von  
Holzbearbeitungsmaschinen GmbH  
Günzburger Straße 69  
D-89335 Ichenhausen

**Dear customer,**

we wish you a pleasant and successful working experience with your new **scheppach** machine.

**Advice:**

According to the applicable product liability law the manufacturer of this device is not liable for damages which arise on or in connection with this device in case of:

- improper handling,
- non-compliance with the instructions for use,
- repairs by third party, non authorized skilled workers,
- installation and replacement of non-original spare parts,
- improper use,
- failures of the electrical system due to the non-compliance with the electrical specifications and the VDE 0100, DIN 57113 / VDE 0113 regulations

**We recommend**

that you read through the entire operating instructions before putting into operation.

**Read the instructions manual:**

Before installing, putting into use or undertaking work on the collector, read the instructions manual carefully.

**Dangerous Voltage**

Caution! Switch off current entry on collector before each contact.

**Danger due to hot surfaces**

Caution! There are some parts of the collector that can get very hot.

**Danger due to sudden start**

Caution! The collector can suddenly restart after a blackout.

These operating instructions are to assist you in getting to know your machine and utilize its proper applications.

The operating instructions contain important notes on how you work with the machine safely, expertly, and economically, and how you can avoid hazards, save repair costs, reduce downtime and increase the reliability and service life of the machine.

In addition to the safety requirements contained in these operating instructions, you must be careful to observe your country's applicable regulations.

The operating instructions must always be near the machine. Put them in a plastic folder to protect them from dirt and humidity. They must be read by every operator before beginning work and observed conscientiously. Only persons who have been trained in the use of the machine and have been informed of the various dangers may work with the machine. The required minimum age must be observed.

In addition to the safety requirements contained in these operating instructions and your country's applicable regulations, you should observe the generally recognized technical rules concerning the operation of woodworking machines.

**Constructeur:**

scheppach Fabrikation von  
Holzbearbeitungsmaschinen GmbH  
Günzburger Straße 69,  
D-89335 Ichenhausen

**Cher client,**

Nous vous souhaitons beaucoup de plaisir et de succès avec votre nouvelle machine **scheppach**.

**Remarque**

Selon la loi en vigueur sur la responsabilité pour les produits, le fabricant n'est pas tenu responsable pour tous endommagements de cet appareil ou tous dommages résultant de l'exploitation de cet appareil, dans les cas suivants:

- Maniement incorrect,
- Non-respect des instructions de service,
- Travaux de réparation réalisés par tiers, par du personnel qualifié non autorisé,
- Montage et remplacement de pièces de rechange n'étant pas des pièces d'origine,
- Utilisation non-conforme,
- Pannes de l'installation électrique en cas de non-respect des prescriptions électriques et des dispositions VDE 0100, DIN 57113 / VDE0113.

**Nous vous conseillons**

de lire le texte du guide d'utilisation, avant d'effectuer le montage et la mise en oeuvre.

**Lecture du mode d'emploi:**

Lisez attentivement le mode d'emploi avant l'installation, la mise en service et la manipulation du compresseur.

**Tension électrique dangereuse**

Prudence ! Couper l'alimentation électrique avant chaque intervention sur le compresseur.

**Danger du aux surfaces chaudes**

Prudence ! Le compresseur comporte certaines pièces qui peuvent devenir extrêmement chaudes.

**Danger dû à un démarrage subit**

Prudence ! Le compresseur peut brusquement redémarrer après une coupure de courant.

Ce manuel d'utilisation, conçu pour faciliter votre prise de contact avec la machine, vous permettra d'en exploiter correctement toutes les possibilités. Les indications importantes qu'il contient vous apprendront comment travailler avec la machine de manière sûre, rationnelle et économique, comment éviter les dangers, réduire les coûts de réparation et raccourcir les périodes d'indisponibilité, comment enfin augmenter la fiabilité et la durée de vie de la machine.

Outre les directives de sécurité figurant dans ce manuel, vous devrez observer les prescriptions réglant l'utilisation de la machine dans votre pays. Le manuel doit se trouver en permanence à proximité de la machine. Mettez-le dans une enveloppe plastique pour le protéger contre la saleté et l'humidité. Chaque personne utilisatrice en prendra connaissance avant le début de son travail et respectera scrupuleusement les instructions qui y sont données. Seules pourront travailler sur la machine les personnes instruites de son maniement et informées des dangers inhérents à celui-ci. L'âge minimum autorisé doit être respecté.

destalter ist einzuhalten.

Neben den in dieser Bedienungsanleitung enthaltenen Sicherheitshinweisen und den besonderen Vorschriften Ihres Landes sind die für den Betrieb von Holzbearbeitungsmaschinen allgemein anerkannten technischen Regeln zu beachten.

Dieses Gerät ist nicht dafür bestimmt, durch Personen (einschließlich Kinder) mit eingeschränkten physischen, sensorischen oder geistigen Fähigkeiten oder mangels Erfahrung und/oder mangels Wissen benutzt zu werden, es sei denn, sie werden durch eine für ihre Sicherheit zuständige Person beaufsichtigt oder erhalten von ihr Anweisungen, wie das Gerät zu benutzen ist.

Kinder sollten beaufsichtigt werden, um sicherzustellen, dass sie nicht mit dem Gerät spielen.

## Allgemeine Hinweise

- Überprüfen Sie nach dem Auspacken alle Teile auf eventuelle Transportschäden. Bei Beanstandungen muss sofort der Zubringer verständigt werden. Spätere Reklamationen werden nicht anerkannt.
- Überprüfen Sie die Sendung auf Vollständigkeit.
- Machen Sie sich vor dem Einsatz anhand der Bedienungsanleitung mit dem Gerät vertraut.
- Verwenden Sie bei Zubehör sowie Verschleiß- und Ersatzteilen nur Original-Teile. Ersatzteile erhalten Sie bei Ihrem **scheppach**-Fachhändler.
- Geben Sie bei Bestellungen unsere Artikelnummern sowie Typ und Baujahr des Gerätes an.

| HA1000                               |   |
|--------------------------------------|---|
| <b>Lieferumfang:</b>                 |   |
|                                      | Absauganlage                            |
|                                      | Absaugschlauch D100 mm                  |
|                                      | Schlauchkupplung $\varnothing$ 100      |
|                                      | Adapter-Set (4-teilig)                  |
|                                      | Filterpatrone                           |
|                                      | Filterbeutel                            |
|                                      | 2 Schlauchschellen $\varnothing$ 100 mm |
|                                      | Bedienungsanleitung                     |
| <b>Technische Daten:</b>             |   |
| <b>Baumaße D x H mm</b>              | 400 x 700                               |
| <b>Absaugstutzen, Anschluss D mm</b> | 100                                     |
| <b>Schlauchlänge mm</b>              | 2000                                    |
| <b>Luftleistung m<sup>3</sup>/h</b>  | 183                                     |
| <b>Druckdifferenz Pa</b>             | 2500                                    |
| <b>Filterfläche m<sup>2</sup></b>    | 0,3                                     |
| <b>Behälter l</b>                    | 50                                      |
| <b>Gewicht kg</b>                    | 11,0                                    |
| <b>Antrieb:</b>                      |   |
| <b>Elektromotor</b>                  | 230 – 240V/50Hz                         |
| <b>Aufnahmeleistung P 1</b>          | 1100 W                                  |
| <b>Abgabeleistung P 2</b>            | 660 W                                   |
| <b>Motordrehzahl 1/min</b>           | 20000                                   |
| <b>Leerlaufgeräusch dB (A)</b>       | 85                                      |

Technische Änderungen vorbehalten!

This device is not intended for the use by persons (including children) with restricted physical, sensory or mental abilities or with no or little experience or knowledge, unless they are monitored by an authorized person who is responsible for their safety or they have received instructions from this person on how to use the unit. Children should be supervised to ensure that they are not playing with the device.

## General notes

- After unpacking, check all parts for any transport damage. Inform the supplier immediately of any faults.
- Later complaints cannot be considered.
- Make sure the delivery is complete.
- Before putting into operation, familiarize yourself with the machine by carefully reading these instructions.
- Use only original Scheppach accessories, wearing or replacement parts. You can find replacement parts at your **scheppach** dealer.
- When ordering, include our item number and the type and year of construction of the machine.

| HA1000                        |                                    |
|-------------------------------|------------------------------------|
| <b>Scope of delivery:</b>     |                                    |
|                               | Dust collector                     |
|                               | Suction hose $\varnothing$ 100 mm  |
|                               | Hose coupling $\varnothing$ 100    |
|                               | Adapter Set (4-pcs)                |
|                               | Filter cartridge                   |
|                               | Filter bag                         |
|                               | 2 hose clamps $\varnothing$ 100 mm |
|                               | Operating instructions             |
| <b>Specifications:</b>        |                                    |
| Dimensions d x h mm           | 400 x 700                          |
| Suction connection d mm       | 100                                |
| Hose length mm                | 2000                               |
| Airflow m <sup>3</sup> /h     | 183                                |
| Suction Pa                    | 2500                               |
| Filter surface m <sup>2</sup> | 0,3                                |
| Container l                   | 50                                 |
| Weight kg                     | 11,0                               |
| <b>Drive:</b>                 |                                    |
| Electric motor                | 230 – 240V/50Hz                    |
| Rated input P 1               | 1100 W                             |
| Rated output P 2              | 660 W                              |
| Motor speed rpm               | 20000                              |
| Noise level at idle dB(A)     | 85                                 |

Due to technical modifications!

Outre les directives de sécurité contenues dans ce manuel et les prescriptions spécifiques à votre pays, vous observez les règles techniques généralement reconnues pour la conduite des machines à travailler le bois.

Cet appareil n'est pas destiné à être utilisé par des personnes (enfants inclus) ayant des capacités physiques, sensorielles ou mentales diminuées, ou manquant d'expérience et/ou manquant de connaissance, sauf dans le cas où elles sont sous la surveillance d'une personne responsable de leur sécurité ou si elles reçoivent de cette personne des instructions, sur la manière dont l'appareil doit être utilisé.

Les enfants doivent être surveillés, de manière à s'assurer qu'ils ne jouent pas avec l'appareil.

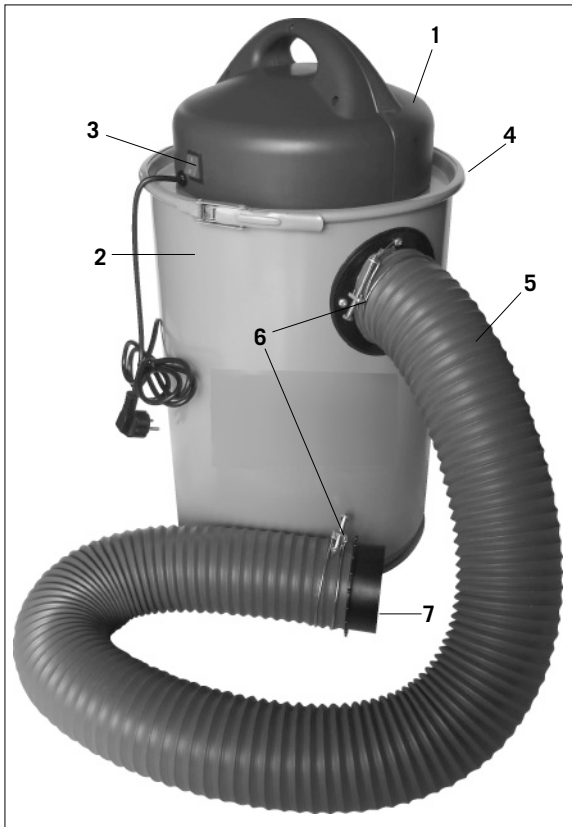
## Conseils généraux

- Vérifier dès la livraison, qu'aucune pièce n'ait été détériorée pendant le transport. En cas de réclamation, informer aussitôt le livreur.
- Nous ne pouvons tenir compte des réclamations ultérieures.
- Vérifier que la livraison soit bien complète.
- Familiarisez-vous avec l'appareil avant la mise en oeuvre par l'étude du guide d'utilisation.
- Pour les accessoires et les pièces standard, n'utiliser que des pièces d'origine **scheppach**. Vous trouverez ces chez votre commerçant spécialisé **scheppach**.
- Lors de commandes, donnez nos numéros d'article, ainsi que le type et l'année de fabrication de l'appareil.

| HA1000   |  |
|--|--|
| <b>Composition de la livraison:</b>            |  |
|  | Unité d'aspiration                         |
|  | Tuyau d'aspiration $\varnothing$ 100 mm    |
|  | manchon d'assemblage $\varnothing$ 100     |
|  | Set adaptateur seulement pour              |
|  | cartouche de filtre                        |
|  | sac de filtre                              |
|  | 2 colliers de serrage $\varnothing$ 100 mm |
|  | mode d'emploi                              |
| <b>Caractéristiques techniques</b>             |  |
| Dimensions D x H mm                            | 400 x 700                                  |
| Manchon d'aspiration, raccord $\varnothing$ mm | 100  |
| longueur du tuyau mm                           | 2000                                       |
| capacité m <sup>3</sup> /h                     | 183  |
| Différence de pression Pa                      | 2500                                       |
| Surface du filtre m <sup>2</sup>               | 0,3  |
| Collecteur l                                   | 50   |
| Poids kg                                       | 11,0                                       |
| <b>Force motrice:</b>                          |  |
| moteur électrique                              | 230 – 240V/50Hz                            |
| Puissance d'absorption P 1                     | 1100 W                                     |
| Puissance de débit P 2                         | 660 W                                      |
| vitesse de rotation du moteur 1/min            | 20000                                      |
| Niveau de bruit en marche vide dB (A)          | 85   |

Réservé aux modifications techniques!

Fig. 1



## Ausstattung: Fig.1

- 1 Motorgehäuse
- 2 Spänebehälter
- 3 Ein-Ausschalter
- 4 Verschlussband
- 5 Absaugschlauch
- 6 Schlauchklemmen
- 7 Schlauchkupplung  $\varnothing$  100 mm

## ⚠ Sicherheitshinweise

### WARNUNG

- Lesen Sie alle Sicherheitshinweise und Anweisungen.
- Versäumnisse bei der Einhaltung der Sicherheitshinweise und Anweisungen können elektrischen Schlag, Brand und/oder schwere Verletzungen verursachen zur Folge haben.
- Bewahren Sie alle Sicherheitshinweise und Anweisungen für die Zukunft auf.

### Sicherheitshinweise

- Warnung: Wenn Elektrowerkzeuge eingesetzt werden, müssen die grundlegenden Sicherheitsvorkehrungen befolgt werden, um die Risiken von Feuer, elektrischem Schlag und Verletzungen von Personen auszuschließen.
- Beachten Sie alle diese Hinweise, bevor und während Sie mit der Maschine arbeiten.
- Bewahren Sie diese Sicherheitshinweise gut auf.
- Schützen Sie sich vor elektr. Schlag!
- Vermeiden Sie Körperberührungen mit geerdeten Teilen.
- Unbenutzte Geräte sollten an einem trockenen, verschlossenen Ort und außerhalb der Reichweite von Kindern aufbewahrt werden.
- Halten Sie die Werkzeuge scharf und sauber, um besser und sicherer arbeiten zu können.
- Kontrollieren Sie regelmäßig das Kabel des
- Werkzeuge lassen Sie bei Beschädigung von einem anerkannten Fachmann erneuern.
- Kontrollieren Sie Verlängerungskabel regelmäßig und ersetzen Sie sie, wenn sie beschädigt sind.
- Verwenden Sie im Freien nur dafür zugelassene, entsprechend gekennzeichnete Verlängerungskabel.
- Achten Sie darauf, was Sie tun.
- Gehen Sie mit Vernunft an die Arbeit.
- Benutzen Sie das Werkzeug nicht, wenn Sie müde sind.
- Benutzen Sie keine Werkzeuge, bei denen sich der Schalter nicht ein- und ausschalten lässt.
- Warnung! Der Gebrauch anderer Einsatzwerkzeuge und anderen Zubehörs kann eine Verletzungsgefahr für Sie bedeuten.
- Ziehen Sie bei jeglichen Einstell- und Wartungsarbeiten den Netzstecker.
- Geben Sie die Sicherheitshinweise an alle Personen, die an der Maschine arbeiten, weiter.
- Überprüfen Sie vor Inbetriebnahme, ob die Spannung auf dem Typenschild des Gerätes mit der Netzspannung übereinstimmt.
- Ist ein Verlängerungskabel erforderlich, so vergewissern Sie sich, dass dessen Querschnitt für die Stromaufnahme des Gerätes ausreichend ist.
- Mindestquerschnitt 1,5 mm<sup>2</sup>
- Kabeltrommel nur im abgerollten Zustand verwenden.
- Überprüfen Sie die Netzanschlussleitung. Verwenden



## Components: Fig.1

- 1 Motor casing
- 2 Shavings container
- 3 On/off switch
- 4 Locking strap
- 5 Suction hose
- 6 Hose clamps
- 7 Hose coupling  $\varnothing$  100 mm

## ⚠ Safety Instructions

### CAUTION!

- Read all safety regulations and instructions.
- Any errors made in following the safety regulations and instructions may result in an electric shock, fire and/or serious injury.
- Keep all safety regulations and instructions in a safe place for future use.

### Safety information

- Warning: When using electric tools it is imperative to take the following basic safety precautions in order to reduce the risk of electric shock, injury and fire.
- Take due note of all this information before and while working with the machine.
- Do not lose these safety regulations.
- Guard against electric shock
- Avoid body contact with earthed parts.
- When equipment is not being used it should be kept in a dry, closed place out of childrens reach.
- Keep mounted attachments sharp and clean to enable you to work well and safely.
- Check the power cable regularly and have it replaced by an authorized specialist at the first sign of any damage.
- Check your extension cables regularly and replace them if damaged.
- When working outdoors, use only extension cables that are approved for outdoor use and which are marked accordingly.
- Concentrate on what you are doing.
- Use common sense.
- Do not operate the tool if your mind is not on your work.
- Never use an electric tool with a switch that cannot be turned on and off.
- Warning! The use of plug-in tools and accessories other than those intended may put you at risk of injury.
- Always pull the plug out of the power socket before adjusting or servicing the machine.
- Give these safety regulations to all persons who work on the machine.
- Before you use the machine for the first time, check that the voltage marked on the rating plate is the same as your mains voltage.
- If you need to use an extension cable, make sure its conductor cross-section is big enough for the equipments power consumption.
- Minimum cross-section: 1.5 mm<sup>2</sup>.
- If you use a cable reel, the complete cable has to be pulled off the reel.
- Check the power cable.
- Never use a faulty or damaged power cable.
- Do not use the cable to pull the plug out of the socket.

## Équipement: Fig. 1

- 1 Boîtier du moteur
- 2 collecteur de copeaux
- 3 interrupteur marche/arrêt
- 4 Sangle de fermeture
- 5 Tuyau d'aspiration
- 6 Colliers de serrage
- 7 Raccord de tuyau  $\varnothing$  100 mm

## ⚠ Conseils de sécurité

### AVERTISSEMENT !

- Veuillez lire toutes les consignes de sécurité et instructions.
- Tout non-respect des consignes de sécurité et instructions peut provoquer une décharge électrique, un incendie et/ou des blessures graves.
- Conservez toutes les consignes de sécurité et instructions pour une consultation ultérieure. Consignes de sécurité
- Avertissement : Lorsque vous employez des outils électriques, respectez les mesures de sécurité fondamentales afin d'éviter tout risque d'incendie, de décharge électrique et de blessures de personnes.
- Respectez toutes ces consignes avant et pendant que vous travaillez avec la machine.
- Conservez bien ces consignes de sécurité.
- Protégez-vous contre les électrocutions !
- Évitez d'entrer en contact avec des composants mis à la terre.
- Les appareils inutilisés devraient être conservés dans un endroit sec et fermé hors de portée des enfants.
- Tenez vos outils bien acérés et propres pour travailler correctement et en toute sécurité.
- Contrôlez régulièrement le câble de l'outil et faites-le remplacer par un(e) spécialiste reconnu(e) en cas d'endommagement.
- Contrôlez régulièrement les câbles de rallonge et faites-les remplacer en cas d'endommagement.
- Utilisez à l'air libre uniquement les câbles de rallonge dûment homologués.
- Faites attention à ce que vous faites.
- N'utilisez pas votre appareil à la légère.
- N'utilisez pas l'outil si vous êtes fatigué(e).
- N'utilisez aucun outil dont l'interrupteur ne peut être mis en ou hors circuit.
- Avertissement! L'utilisation d'autres outillages et accessoires peut signifier pour vous un risque de blessure.
- Retirez la prise du réseau pour chaque travail de réglage et de maintenance.
- Transmettez les consignes de sécurité à toute personne travaillant sur la machine.
- La machine est équipée d'un interrupteur de sécurité contre une remise en marche après une chute de tension.
- Si un câble de rallonge est nécessaire, assurez-vous que sa section transversale suffise au courant absorbé de l'appareil.
- Section minimale 1,5 mm<sup>2</sup>.
- N'utilisez le tambour de câble qu'en état déroulé.
- Vérifiez la conduite de raccordement au réseau. N'utilisez aucune conduite de raccordement erronée ou endommagée.
- N'utilisez pas le câble pour tirer le connecteur de la

Sie keine fehlerhaften oder beschädigten Anschlussleitungen.

- Benutzen Sie das Kabel nicht, um den Stecker aus der Steckdose zu ziehen.
- Schützen Sie das Kabel vor Hitze, Öl und scharfen Kanten.
- Setzen Sie die Maschine nicht dem Regen aus und benützen Sie die Maschine nicht in feuchter oder nasser Umgebung.
- Sorgen Sie für gute Beleuchtung.
- Bei Arbeiten im Freien ist rutschfestes Schuhwerk empfehlenswert.
- Tragen Sie bei langen Haaren ein Haarnetz.
- Vermeiden Sie abnormale Körperhaltung
- Die Bedienungsperson muss mindestens 18 Jahre alt sein, Auszubildende mind. 16 Jahre, jedoch nur unter Aufsicht.
- Kinder von dem am Netz angeschlossenen Gerät fernhalten.
- Halten Sie den Arbeitsplatz von Holzabfällen und herumliegenden Teilen frei.
- Unordnung im Arbeitsbereich kann Unfälle zur Folge haben.
- Lassen Sie andere Personen, insbesondere Kinder, nicht das Werkzeug oder das Netzkabel berühren. Halten Sie sie vom Arbeitsplatz fern.
- An der Maschine tätige Personen dürfen nicht abgelenkt werden.
- Umrüstungen, sowie Einstell-, Mess- und Reinigungsarbeiten nur bei abgeschaltetem Motor durchführen.  
- Netzstecker ziehen - Überprüfen Sie vor dem Einschalten, dass die Schlüssel und Einstellwerkzeuge entfernt sind.
- Beim Verlassen des Arbeitsplatzes den Motor ausschalten und Netzstecker ziehen.
- Sämtliche Schutz- und Sicherheitseinrichtungen müssen nach abgeschlossener Reparatur oder Wartung sofort wieder montiert werden.
- Die Sicherheits-, Arbeits-, und Wartungshinweise des Herstellers, sowie die in den Technischen Daten angegebenen Abmessungen, müssen eingehalten werden.
- Die einschlägigen Unfallverhütungsvorschriften und die sonstigen, allgemein anerkannten sicherheitstechnischen Regeln, müssen beachtet werden.
- Verwenden Sie keine leistungsschwachen Maschinen für schwere Arbeiten.
- Verwenden Sie das Kabel nicht für Zwecke, für die es nicht bestimmt ist! Sorgen Sie für sicheren Stand und halten Sie jederzeit das Gleichgewicht.
- Überprüfen Sie, ob die beweglichen Teile einwandfrei funktionieren und nicht klemmen oder ob Teile beschädigt sind.
- Sämtliche Teile müssen richtig montiert sein und alle Bedingungen erfüllen, um den einwandfreien Betrieb des Werkzeugs sicherzustellen.
- Beschädigte Schutzvorrichtungen und Teile müssen sachgemäß durch eine anerkannte Fachwerkstatt repariert oder ausgewechselt werden, soweit nichts anderes in der Gebrauchsanweisung angegeben ist.
- Lassen Sie beschädigte Schalter durch eine Kundendienstwerkstatt auswechseln.
- Dieses Werkzeug entspricht den einschlägigen Sicherheitsbestimmungen.
- Reparaturen dürfen nur durch eine Elektrofachkraft ausgeführt werden, indem Originalersatzteile verwendet werden; andernfalls können Unfälle für Benutzer

- Protect the cable from heat, oil and sharp edges.
- Do not leave the machine in the rain and never use it in damp or wet conditions.
- Provide good lighting.
- Do not work near flammable liquids or gases.
- Non-slip shoes are recommended when working outdoors.
- Wear a hair net if you have long hair.
- Avoid abnormal working postures.
- Operators have to be at least 18 years of age.
- Trainees of at least 16 years of age are allowed to use the machine under supervision.
- Keep children away from the machine when it is connected to the power supply.
- Keep your workplace clean of wood scrap and any unnecessary objects.
- An untidy work area invites accidents.
- Do not allow other persons, especially children, to touch the tool or cable.
- Keep them out of your work area.
- Persons working on the machine should not be distracted.
- Carry out conversions, adjustments, measurements and cleaning jobs only when the motor is switched off. - Pull out the power plug!
- Before switching on, make sure that all keys and wrenches have been removed from the tool.
- Switch off the motor and pull out the power plug before you leave the workplace.
- Refit all guards and safety devices immediately after you have completed any repairs or maintenance work.
- Be sure to observe the safety information and operating and maintenance instructions issued by the manufacturer, as well as the dimensions listed in the Technical Data.
- It is imperative to observe the accident prevention regulations in force in your area as well as all other generally recognized rules of safety.
- Note the information published by your professional associations.
- Do not use any low-powered machines for heavy duty work.
- Do not mis-use the cable Make sure you stand squarely and keep your balance at all times.
- Check that the moving parts are in good working order, that they do not jam, and that no parts are damaged.
- Make sure that all parts are fitted correctly and that all other operating conditions are properly fulfilled.
- Unless otherwise stated in the operating instructions, damaged safety devices and parts have to be repaired or replaced by an authorized service center.
- Have damaged switches replaced by a customer service workshop.
- This electric tool complies with the pertinent safety regulations.
- Repairs are to be carried out only by a qualified electrician using original replacement parts or the user may suffer an accident.
- If necessary, wear suitable personal protection equipment. This could consist of:
  - Ear-muffs to prevent the risk of damaging your hearing
  - A breathing mask to prevent the risk of inhaling hazardous dust The operator has to be informed about the conditions with an influence on noise development.

- prise.
- Protégez le câble de la chaleur, contre tout contact avec de l'huile et des arêtes acérées.
- N'exposez pas la machine à la pluie et ne l'utilisez pas dans un environnement humide ou mouillé.
- Veillez à un bon éclairage.
- Ne sciez pas à proximité de fluides ou de gaz combustibles.
- Lors de travaux en plein air, il est recommandé de porter des chaussures antidérapantes.
- Portez un filet à cheveux pour les cheveux longs.
- Évitez une tenue anormale du corps La personne opératrice doit avoir au moins 18 ans, les stagiaires au moins 16 ans, cependant uniquement sous surveillance.
- Tenir les enfants à l'écart des appareils raccordés au réseau.
- Maintenez votre lieu de travail sans déchets de bois et pièces éparpillées.
- Le désordre du lieu de travail peut entraîner des accidents.
- Ne laissez aucune autre personne toucher l'outil ou le câble, ceci est en particulier valable pour les enfants.
- Tenez-les à l'écart de votre poste de travail. Il ne faut pas détourner l'attention de personnes travaillant sur la machine.
- Effectuez les changements d'équipement ainsi que les travaux de réglage, de mesure et de nettoyage uniquement lorsque le moteur est mis hors circuit. -
- Tirez la fiche de contact - Contrôlez, avant la mise en circuit, que les clés et les outils de réglage sont bien retirés.
- En sortant de votre poste de travail, mettez le moteur hors circuit et retirez la fiche de contact.
- Tous les dispositifs de protection et de sécurité doivent être remis en place dès la réparation ou la maintenance terminée.
- Les consignes de sécurité, de fonctionnement et de maintenance du producteur, ainsi que les dimensions indiquées dans les caractéristiques techniques doivent être respectées.
- Les prescriptions de prévention contre les accidents en rapport et les autres règles reconnues de façon générale du point de vue de la technique de sécurité doivent être respectées.
- N'utilisez aucun outil trop faible pour des travaux difficiles.
- N'utilisez pas le câble à des fins pour lesquelles il n'est pas conçu!
- Veillez à vous tenir de façon sûre, et gardez à tout moment l'équilibre.
- Contrôlez si la fonction des pièces mobiles est correcte, si elles ne sont pas grippées ou si certaines pièces sont abîmées.
- Toutes les pièces doivent être correctement montées et toutes les conditions remplies pour assurer un fonctionnement impeccable de l'outil.
- Les dispositifs de protection et les pièces abîmées doivent être réparées dans les règles de l'art par un atelier de service après-vente dûment homologué ou être échangés si rien d'autre n'est indiqué dans le mode d'emploi.
- Faites remplacer les interrupteurs abîmés par un atelier de service après-vente.
- Cet outil électrique correspond aux règlements de sécurité correspondants.
- Les réparations doivent uniquement être effectuées

entstehen.

- Falls erforderlich, geeignete persönliche Schutzausrüstung tragen. Dies könnte beinhalten:
  - Gehörschutz zur Vermeidung des Risikos, schwerhörig zu werden;
  - Atemschutz zur Vermeidung des Risikos, gefährlichen Staub einzuatmen.
- Die Bedienperson muss über die Bedingungen informiert werden, die die Lärmverursachung beeinflussen.
- Fehler in der Maschine sind, sobald sie entdeckt werden, der für die Sicherheit verantwortlichen Person zu melden.
- Dieses Gerät ist nicht zur Aufnahme gefährlichen Staubs geeignet.
- Dieses Gerät ist nicht dafür bestimmt, durch Personen (einschließlich Kinder) mit eingeschränkten physischen, sensorischen oder geistigen Fähigkeiten oder mangels Erfahrung und/oder mangels Wissen benutzt zu werden, es sei denn, sie werden durch eine für ihre Sicherheit zuständige Person beaufsichtigt oder erhalten von ihr Anweisungen, wie das Gerät zu benutzen ist.
- Kinder sollten beaufsichtigt werden, um sicherzustellen, dass sie nicht mit dem Gerät spielen.

### **Bestimmungsgemäße Verwendung**

**Die Maschine entspricht der gültigen EG-Maschinenrichtlinie.**

- Die Maschine ist nach dem Stand der Technik und den sicherheitstechnischen Regeln gebaut. Dennoch können bei Ihrer Verwendung Gefahren für Leib und Leben des Benutzers oder Dritter bzw. Beeinträchtigungen der Maschine und anderer Sachwerte entstehen.
- Maschine nur in technisch einwandfreiem Zustand sowie bestimmungsgemäß, sicherheits- und gefahrenbewusst unter Beachtung der Betriebsanleitung benutzen! Insbesondere Störungen, die die Sicherheit beeinträchtigen können, umgehend beseitigen (lassen)!
- Die Absauganlage dient zum Absaugen von Spänen, welche beim Bearbeiten von Holz oder holzähnlichen Werkstoffen entstehen.
- Bitte beachten Sie, dass unsere Geräte bestimmungsgemäß nicht für den gewerblichen, handwerklichen oder industriellen Einsatz konstruiert wurden. Wir übernehmen keine Gewährleistung, wenn das Gerät in Gewerbe-, Handwerks- oder Industriebetrieben sowie bei gleichzusetzenden Tätigkeiten eingesetzt wird.
- Filter regelmäßig auf Beschädigung prüfen. Beschädigte Filter austauschen! Gehäusedichtigkeit und Dichtungen für Filter und Spänesack regelmäßig prüfen.
- Beim Einsatz der Reinigungsdüsen keine Fremdkörper aufsaugen wie zum Beispiel Schrauben, Nägel, Kunststoff- oder Holzstücke.
- Die Maschine darf nur mit Originalteilen und Originalzubehör des Herstellers betrieben werden.
- Absaugen von Holzstaub und Holzspänen im gewerblichen Bereich ist nicht zulässig.
- Nur zum Sammeln von Spänen (nicht Staub) geeignet.
- Jeder darüber hinausgehende Gebrauch gilt als nicht bestimmungsgemäß. Für daraus resultierende Schäden haftet der Hersteller nicht; das Risiko dafür trägt allein der Benutzer.

- Faults on the machine have to be reported to the person in charge as soon as they are discovered.
- This appliance is not suitable for the collection of dangerous dust.
- This equipment is not designed to be used by people (including children) with limited physical, sensory or mental capacities or those with no experience and/or knowledge unless they are supervised by a person who is responsible for their safety or they have received instructions from such a person in how to use the equipment safely.
- Children must always be supervised in order to ensure that they do not play with the equipment.

### **⚠ Intended Use**

**This machine complies with the current EC machinery directive.**

- The machine was designed according to the state of the art and safety standards. Nevertheless, the use of it might pose a hazard to health or life of the operator or others, or might have adverse effects on the machine or other material assets.
- Use the machine only in good technical condition, in accordance with the intended use, bearing in mind the safety and possible dangers, and in adherence to the operating instructions. In particular, faults that might cause an unsafe condition must be repaired immediately!
- The vacuum extraction system is designed for extracting chippings arising from the processing of wood or wood-type materials.
- Please note that our equipment has not been designed for use in commercial, trade or industrial applications. Our warranty will be voided if the machine is used in commercial, trade or industrial businesses or for equivalent purposes.
- Regularly inspect the filter for damage. Replace damaged filters! Check tightness of the casing and of the sealing of filter and shavings bag regularly.
- When you use the cleaning nozzle make sure you do not suck in objects such as screws, nails, or pieces of plastic or wood.
- The machine may only be used with original parts and original accessories from the manufacturer.
- Using the machine to remove wood dust and wood shavings in industrial areas is not permitted.
- Only for collecting shavings and dust. Not for wood dust.
- Every other use will be considered unintended use. The manufacturer assumes no liability for damage arising from this and it will be solely at the operator's own risk.

par des spécialistes électricien(ne)s qui doivent employer exclusivement les pièces d'origine.

- dans le cas contraire, cela peut entraîner des accidents de la personne opératrice.
- Si nécessaire, portez les équipements de protection personnels adéquats. Ceux-ci peuvent englober :
  - une protection de l'ouïe pour éviter le risque de devenir sourd ;
  - une protection de la respiration pour réduire le risque de respirer de la poussière dangereuse.
- L'opérateur/opératrice doit avoir été informé(e) sur tout ce qui peut donner naissance à du bruit.
- Toute erreur de la machine doit être signalée dès sa découverte à la personne responsable de la sécurité de la machine.
- Cet appareil ne convient pas à l'aspiration de poussière dangereuse.
- Cet appareil ne convient pas aux personnes (y compris les enfants) qui en raison de leurs capacités physiques, sensorielles ou intellectuelles ou leur manque d'expérience et/ou de connaissances ne peuvent pas l'utiliser de manière sûre, à moins d'être surveillées et de recevoir les instructions relatives à l'utilisation de l'appareil par une personne responsable de leur sécurité.
- Surveillez les enfants pour vous assurer qu'ils ne jouent pas avec l'appareil.

### **⚠ Utilisation conforme**

**La machine répond à la directive sur les machines de la CE en vigueur.**

- La machine a été construite selon les règles technique et de sécurité. Il est malgré tout possible, que l'utilisation de la machine représente un danger corporel ou mortel pour l'utilisateur ou pour un tiers. Il est possible que la machine elle-même ou d'autres valeurs matérielles soient endommagées.
- N'utilisez la machine que si elle est dans un parfait état technique. Utilisez-la de façon conforme aux normes de sécurité, étant conscient des dangers et en observant le mode d'emploi. (Faites) réparer dans les plus brefs délais tout dysfonctionnement, spécialement ceux pouvant nuire à la sécurité.
- L'unité d'aspiration est uniquement conçue pour l'aspiration de copeaux de bois (pas pour de la poussière).
- L'aspiration de la poussière de bois et des copeaux n'est pas autorisée dans un milieu industriel.
- Contrôlez régulièrement si le filtre n'est pas endommagé. Échangez les filtres endommagés! Contrôlez régulièrement l'étanchéité du boîtier et les joints du filtre et du sac collecteur de copeaux.
- Pendant l'utilisation de la buse de nettoyage, veillez à ne pas aspirer de corps étrangers tels que des vis, des clous, des morceaux de plastique ou de bois.
- La machine doit être utilisée uniquement avec des pièces et des accessoires originaux du fabricant.
- L'aspiration de la poussière de bois et des copeaux n'est pas autorisée dans un milieu industriel.
- Convient uniquement pour la collecte de copeaux (pas la poussière)
- Toute autre utilisation est considérée comme non conforme aux prescriptions. Le fabricant ne peut être tenu responsable de dommages résultant d'une telle utilisation, ce risque est entièrement à la charge de l'utilisateur.

- Die Sicherheits-, Arbeits- und Wartungsvorschriften des Herstellers sowie die in den Technischen Daten angegebenen Abmessungen müssen eingehalten werden.
- Die zutreffenden Unfallverhütungsvorschriften und die sonstigen, allgemein anerkannten sicherheitstechnischen Regeln müssen beachtet werden.
- Die Maschine darf nur von Personen genutzt, gewartet oder instandgesetzt werden, die damit vertraut und über die Gefahren unterrichtet sind. Eigenmächtige Veränderungen an der Maschine schließen eine Haftung des Herstellers für daraus resultierende Schäden aus.
- Die Maschine darf nur mit Originalzubehör des Herstellers genutzt werden.

### **⚠ Restrisiken**

**Die Maschine ist nach dem Stand der Technik und den anerkannten sicherheitstechnischen Regeln gebaut. Dennoch können beim Arbeiten einzelne Restrisiken auftreten.**

- Gefährdung der Gesundheit durch Holzspäne. Unbedingt persönliche Schutzausrüstungen wie Augenschutz und Staubmaske tragen.
- Beim Verschießen und Wechseln des Staubsammelbeutels ist das Einatmen von Staub möglich. Werden die Hinweise zur Entsorgung in der Bedienungsanweisung nicht beachtet (z.B. Verwendung von Staubmasken P2), kann dies zum Einatmen von Staub führen.
- Gefährdung der Gesundheit durch Lärm. Beim Arbeiten wird der zulässige Lärmpegel überschritten. Unbedingt persönliche Schutzausrüstungen wie Gehörschutz tragen.
- Gefährdung durch Strom, bei Verwendung nicht ordnungsgemäßer Elektro-Anschlussleitungen.
- Desweiteren können trotz aller getroffenen Vorkehrungen nicht offensichtliche Restrisiken bestehen.
- Restrisiken können minimiert werden wenn die „Sicherheitshinweise“ und die „Bestimmungsgemäße Verwendung“, sowie die Bedienungsanweisung insgesamt beachtet werden.

### **Montage:**

**Aus verpackungstechnischen Gründen ist Ihre Maschine nicht komplett montiert.**

Nehmen Sie die Absaugung aus der Verpackung. Öffnen Sie das Verschlussband und nehmen das Motorgehäuse ab.

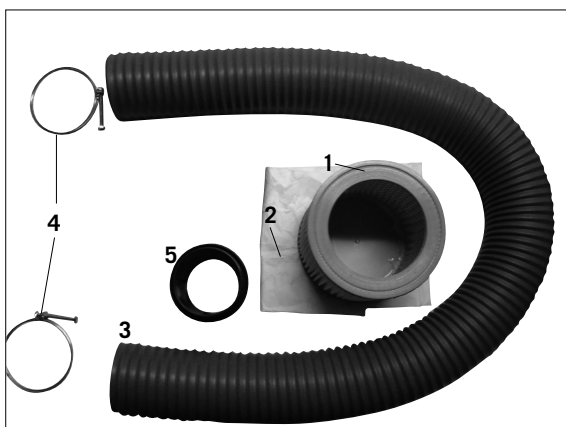
#### **Fig. 2**

Im Behälter finden Sie sämtliches Zubehör der Absaugung.

Nehmen Sie alle Teile heraus und überprüfen Sie diese auf ihre Vollständigkeit.

- 1 Filterpatrone
- 2 Filtersack
- 3 Absaugschlauch
- 4 2 Schlauchschellen
- 5 Schlauchkupplung  $\varnothing$  100 mm

**Fig. 2**



- The manufacture's safety, working, and maintenance instructions, as well as the dimensions stated in the technical specifications, must be observed.
- The applicable accident prevention regulations and other generally accepted rules concerning safety must be obeyed.
- The machine may only be operated, serviced, or repaired by persons familiar with it and aware of the risks. Arbitrary modifications of the machine exclude any liability of the manufacturer for damage arising from this.
- The machine may only be used with original accessories from the manufacturer.

### ⚠ Remaining hazards

**The machine was designed according to the state of the art and accepted safety standards. However, remaining risks might occur during work.**

- There is a health risk from wood shavings. It is absolutely essential to wear personal protective equipment such as eye protection and a dust mask.
- There is the possibility of inhaling dust when you close or replace the filter bag. Ignoring the operating instructions concerning the disposal (e.g. the prescribed use of dust masks P2) might lead to the inhalation of dust.
- There is a health risk due to high noise levels. During operation the permitted noise level will be exceeded. It is absolutely essential to wear personal protection equipment such as hearing protection.
- There is an electrical hazard when improper electrical connecting cables are being used.
- Furthermore there might be non-obvious residual risks despite all precautions.
- Remaining risks can be minimized by observing the „Safety Instructions“ and the „Intended Use“ as well as the operating instruction in their entirety.

### Assembly

**For packaging reasons your machine is not entirely assembled.**

Take the Dust collector out of the packing.  
Release the locking strap and remove the motor casing.

#### Fig. 2

In the container you will find all the components of the Dust collector system.

Take all parts out and check for completeness.

- 1 Filter cartridge
- 2 Filter bag
- 3 Suction hose
- 4 2 hose clamps
- 5 Hose coupling  $\varnothing$  100 mm

- Les consignes de sécurité, de travail et d'entretien du fabricant, ainsi que les dimensions indiquées dans les caractéristiques techniques sont à respecter.
- Les consignes de prévention des accidents correspondantes ainsi que les consignes d'ordre générale touchant à la sécurité doivent être respectées.

La machine ne peut être utilisée, entretenue ou réparée que par des personnes connaissant son fonctionnement et étant informées des dangers. Des modifications non autorisées de la machine excluent la responsabilité du fabricant concernant les dommages pouvant en découler.

- La machine doit être utilisée uniquement avec des accessoires originaux du fabricant.

### ⚠ Risques résiduels

**La machine a été construite selon l'état de la technique et les règles technique, de sécurité reconnues. Malgré tout des risques résiduels peuvent survenir pendant le travail.**

- La poussière ou les copeaux de bois représentent un risque pour la santé. Il est indispensable de porter un équipement de protection tels que des lunettes de protection et un masque anti-poussière.
- Une aspiration de la poussière est possible pendant la fermeture ou le changement du sac collecteur de poussière. Si les consignes de traitement de déchets ne sont pas respectées (p.ex. le port de masque anti-poussière P2) cela peut amener une aspiration de poussière.
- Le bruit représente un risque pour la santé. Pendant l'utilisation, le niveau sonore autorisé est dépassé. Il est indispensable de porter un équipement de protection tel qu'un protège-oreille.
- Risques dus au courant électrique si les lignes de courant électrique ne sont pas réglementaires.
- Des risques résiduels non apparents peuvent exister, malgré toutes les précautions prises.
- Les risques résiduels peuvent être minimisés si les «conseils de sécurité» et «l'utilisation conforme» ainsi que le mode d'emploi sont suivis.

### Montage:

**Pour des raisons d'emballage, la machine n'est pas montée complètement.**

Sortez l'unité d'aspiration de l'emballage.  
Ouvrez la sangle de fermeture et enlevez le boîtier.

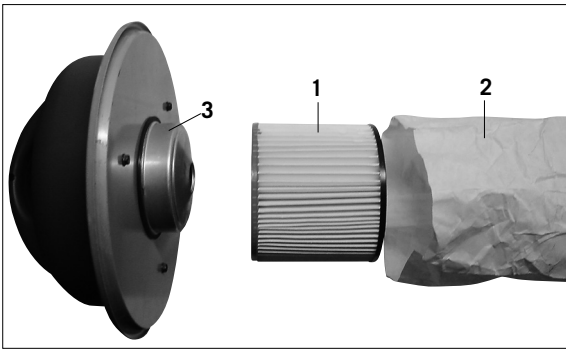
#### Fig. 2

Dans le boîtier se trouvent tous les accessoires de l'unité d'aspiration.

Sortez les accessoires et vérifiez s'ils sont complets.

- 1 cartouche de filtre
- 2 sac de filtre
- 3 Tuyau d'aspiration
- 4 2 colliers de serrage
- 5 Manchon d'assemblage  $\varnothing$  100 mm

Fig. 3



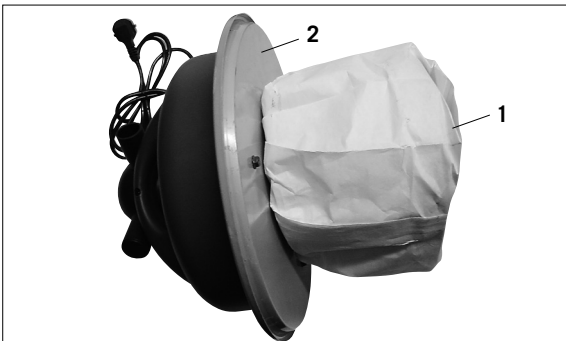
**Montage Filterpatrone mit Filterbeutel, Fig. 3**  
Filterpatrone 1 in den Filterbeutel 2 stecken

Fig. 4



**Fig. 4**  
Den Überhang in die Filterpatrone drücken.

Fig. 5



**Fig. 5**  
Die Filterpatrone 1 nun auf das Motorgehäuse 2 stecken.  
Das kpl. Motorgehäuse auf den Behälter setzen und mit dem Verschlussband sichern.

Fig. 6



**Montage Absaug Schlauch, Fig. 6**  
Den Absaug Schlauch (5) mit der Schlauchschelle (6) am Schlauchstutzen des Gehäuses montieren



**Mounting the filter cartridge with filter bag, fig. 3**

Place filter cartridge 1 into filter bag 2.

**Fig. 4**

Push any overhang into the filter cartridge.

**Fig. 5**

Now plug the filter cartridge 1 onto the motor casing 2. Place the entire motor casing on the container and secure with the locking strap.

**Mounting the suction hose, fig. 6**

Mount suction hose C to the hose (5) fitting on the casing using hose clamp (6).

**Montage de la cartouche de filtre avec le sac de filtre, Fig. 3**

Mettre la cartouche de filtre 1 dans le sac de filtre 2

**Fig. 4**

Poussez l'excédant dans la cartouche de filtre

**Fig. 5**

Montez la cartouche de filtre 1 sur le boîtier du moteur 2. Montez le boîtier du moteur entier sur le collecteur et fixez-le avec la sangle de fermeture.

**Montage du tuyau d'aspiration, Fig. 6**

Montez le tuyau d'aspiration (5) avec le collier de serrage (6) au manchon de tuyau du boîtier.

Fig. 7

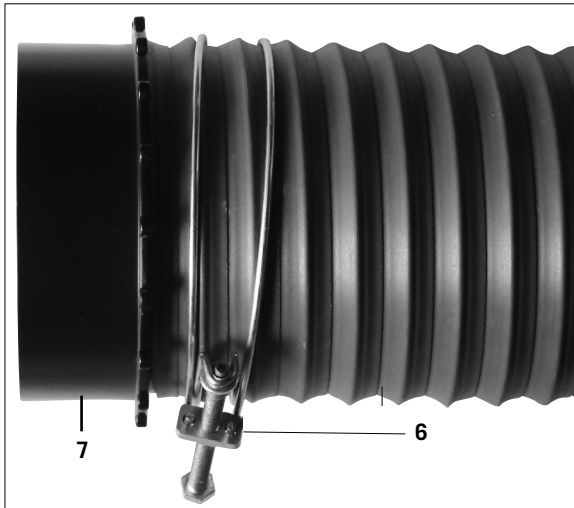


Fig. 7

Die andere Seite des Absaugschlauches mit Schlauchschelle (6) und Schlauchkupplung (7) montieren.

### ⚠ Elektrischer Anschluss

Anschlüsse und Reparaturen der elektrischen Ausrüstung dürfen nur von einer Elektro-Fachkraft durchgeführt werden.

Der installierte Elektromotor ist betriebsfertig angeschlossen. Der Anschluss entspricht den einschlägigen VDE- und DIN-Bestimmungen.

Der kundenseitige Netzanschluss sowie die verwendete Verlängerungsleitung müssen diesen Vorschriften entsprechen.

#### Wichtige Hinweise

Schadhafte Elektro-Anschlussleitungen

An elektrischen Anschlussleitungen entstehen oft Isolationsschäden.

Ursachen sind:

- Druckstellen, wenn Anschlussleitungen durch Fenster- oder Türspalten geführt werden.
- Knickstellen durch unsachgemäße Befestigung oder Führung der Anschlussleitung.
- Schnittstellen durch Überfahren der Anschlussleitung.
- Isolationsschäden durch Herausreißen aus der Wandsteckdose.
- Risse durch Alterung der Isolation.

**Solche schadhafte Elektro-Anschlussleitungen dürfen nicht verwendet werden und sind auf Grund der Isolationsschäden lebensgefährlich.**

Elektrische Anschlussleitung regelmäßig auf Schäden überprüfen. Achten Sie darauf, dass beim Überprüfen die Anschlussleitung nicht am Stromnetz hängt.

Elektrische Anschlussleitungen müssen den einschlägigen VDE- und DIN-Bestimmungen entsprechen. Verwenden Sie nur Anschlussleitungen mit Kennzeichnung H05VV-F.

Ein Aufdruck der Typenbezeichnung auf der Anschlussleitung ist Vorschrift.

#### Wechselstrommotor

- Die Netzspannung sollte, der auf dem Typenschild angegebenen Netzspannung, entsprechen.
- Verlängerungskabel müssen einen Mindest-Kabelquerschnitt von 1,0 Quadratmillimeter aufweisen.
- Der Netzanschluss muss mit einer passenden Sicherung abgesichert sein.

Bei Rückfragen bitte folgende Daten angeben:

- Motorenhersteller
- Stromart des Motors
- Daten des Maschinen-Typenschildes
- Daten des Schalter-Typenschildes

Bei Rücksendung des Motors immer die komplette Antriebseinheit mit Schalter einsenden.

**Fig. 7**

Attach the other end of the suction hose using a hose clamp (6) and hose coupling (7).

## **⚠ Electrical Connection**

Connecting the electrical equipment, or any repair work, may only be carried out by a qualified electrician.

The built-in electric motor is already connected and ready for operation. The connection conforms to the relevant VDE (German Association for Electrical, Electronic and Information Technologies) and DIN (German Institute for Standardization) regulations.

The connection to the mains supply made by the customer, as well as the extension cord used, must comply with these regulations.

### **Important Notes**

Faulty power cords

Power cords often suffer insulation damage.

Causes are:

- Pinching when power cords are routed through windows or door cracks.
- Bending due to improper attachment or routing of the power cords.
- Cuts due to driving over the power cords.
- Insulation damage caused by yanking the mains plug out of the power outlet.
- Cracks in the insulation due to ageing.

**Such faulty power cords must not be used and are a danger to life because of the damaged insulation!**

Inspect the power cords for damage on a regular basis. Make sure that during this inspection the power cord is not connected to the mains supply.

The power cords must comply with the applicable VDE (German Association for Electrical, Electronic and Information Technologies) and DIN (German Institute for Standardization) regulations. Only use power cords marked as H05VV-F.

A type identification printed on the power cords is prescribed.

### **AC Motor**

- The power supply should be identical with the marking plate.
- Extension cords must have a minimum conductor cross section of 1.0 square millimetres.
- The connection to the power supply must be protected with applicable (delayed-action) fuse/ circuit breaker.

When you have questions, please include the following details:

- Motor manufacturer
- Type of current
- The details from the type plate of the machine
- The details from the type plate of the switch

Always send back the whole drive unit including the switch, when you return the motor.

**Fig. 7**

Montez l'autre bout du tuyau d'aspiration avec le collier de serrage (6) au manchon d'assemblage (7).

## **⚠ Raccordement électrique**

Les raccordements et les réparations électriques ne peuvent être faits que par un spécialiste en électricité.

Le moteur électrique est prêt à l'emploi. Le raccordement correspond aux normes VDE et DIN correspondantes.

Le raccordement au secteur du client ainsi que les câbles à rallonge utilisés doivent correspondre à ces normes.

### **Informations importantes**

Câbles électriques défectueux

Les câbles électriques présentent souvent des défauts d'isolation

Causes:

- Marques de pression si les câbles sont passés par l'entrebâillement de fenêtres ou de portes.
- Coudes causés par une fixation ou une conduite non appropriée des câbles électriques.
- Coupures dues à l'écrasement des câbles
- Défauts d'isolation dus aux arrachement du câble de la prise murale.
- Fissures dues au vieillissement de l'isolation.

**De tels câbles électriques défectueux ne peuvent pas être utilisés et représentent un danger mortel en raison des défauts d'isolation.**

Contrôlez régulièrement si les câbles électriques ne sont pas endommagés. Veillez à ce que les câbles ne soient pas raccordés au secteur pendant le contrôle.

Les câbles électriques doivent correspondre aux normes VDE et DIN correspondantes. Utilisez uniquement des câbles portant le sigle H05VV-F.

L'impression de la désignation du type sur le câble est obligatoire.

### **Moteur à courant alternatif**

- La tension du réseau doit être de 230–240 V/50 Hz.
- Les câbles à rallonge doivent avoir un diamètre minimal de 1,0 millimètre carré
- Le raccordement au secteur est sécurisé par un fusible temporisé 16 A

Pour une demande de renseignement veuillez indiquer les données suivantes:

- Fabricant du moteur
- Type de courant du moteur
- Données de la plaque de type de la machine
- Données de la plaque de type de l'interrupteur

En cas de renvoi du moteur, renvoyez l'unité de propulsion complète avec l'interrupteur.

**Costruttore:**

scheppach Fabrikation von  
Holzbearbeitungsmaschinen GmbH  
Günzburger Straße 69  
D-89335 Ichenhausen

**Gentile cliente,**

Le auguriamo un piacevole utilizzo della Sua nuova macchina **scheppach**.

**Attenzione:**

Secondo le disposizioni attualmente vigenti della Legge sulla responsabilità del produttore, il costruttore del presente apparecchio non risponde di danni all'apparecchio oppure danni causati dallo stesso, se essi sono dovuti a:

- Uso non appropriato
- Non osservanza delle istruzioni per l'uso
- Riparazioni eseguite da terzi che non sono tecnici specializzati ed autorizzati
- Montaggio e sostituzione di „ricambi non originali“ .
- Uso non „secondo destinazione“.
- Mancanza di corrente all'impianto elettrico dovuta alla non osservanza delle norme elettriche e delle disposizioni VDE 0100, DIN 57113 / VDE0113.

**Raccomandiamo**

di leggere attentamente tutto il testo delle istruzioni per l'uso prima del montaggio e della messa in funzione.

**Leggere le istruzioni per l'uso:**

Leggere attentamente le istruzioni per l'uso prima di montare il compressore, utilizzarlo o procedere ad operazioni di riparazione o manutenzione.

**Pericolosa tensione elettrica**

Attenzione! Togliere la corrente prima di ogni intervento sul compressore.

**Pericoli con superfici bollenti**

Attenzione! Nel compressore si trova qualche componente, che potrebbe riscaldarsi in maniera considerevole.

**Pericoli dovuti ad avvio improvviso**

Attenzione! Il compressore può improvvisamente ripartire dopo un'interruzione di corrente.

Queste istruzioni per l'uso dovrebbero aiutarVi a conoscere la Vostra macchina e a sfruttare le varie possibilità d'impiego in modo conforme a tali istruzioni.

Queste istruzioni per l'uso contengono preziose indicazioni su come la macchina può essere impiegata in modo sicuro, corretto e con parsimonia, su come evitare pericoli, risparmiare spese di riparazione, diminuire i tempi d'inattività dovuti a guasti e su come aumentare l'affidabilità e la durata della macchina.

Oltre alle norme di sicurezza contenute in queste istruzioni per l'uso, durante il funzionamento della macchina bisogna assolutamente attenersi alle Norme in vigore nel paese in cui viene impiegata la macchina.

Le istruzioni per l'uso devono sempre trovarsi nei pressi della macchina. Bisogna le mettere in una copertina plastica per proteggerle da sporcizia e umidità. La persona di servizio alla macchina deve leggere tali istruzioni prima di iniziare i lavori e deve assolutamente attenersi a quanto contenutovi. La macchina deve essere impiegata solo da persone istruite sul relativo funzionamento e a conoscenza dei pericoli che ne possono derivare. Inoltre bisogna at-

**Fabricante:**

scheppach Fabrikation von  
Holzbearbeitungsmaschinen GmbH  
Günzburger Straße 69  
D-89335 Ichenhausen

**Estimado cliente,**

Deseamos que disfrute y tenga éxito trabajando con su nueva máquina **scheppach**.

**Advertencia:**

El fabricante de este dispositivo no se hace responsable, según la legislación vigente de responsabilidad de productos, de los daños producidos por:

- Uso inadecuado,
- Incumplimiento de las instrucciones de uso,
- Reparaciones realizadas por terceras partes no profesionales,
- El montaje o cambio de piezas de repuesto no originales,
- Utilización no reglamentaria,
- Caída de la instalación eléctrica por incumplimiento de las normativas eléctricas y las disposiciones VDE 0100, DIN 57113 / VDE0113.

**Le recomendamos:**

Antes de utilizar el dispositivo de aspiración, lea con atención las indicaciones contenidas en el manual adjunto.

**Leer las instrucciones de uso:**

Lea cuidadosamente las instrucciones de uso antes de instalar el dispositivo de aspiración, ponerlo en funcionamiento o realizar ingerencias.

**Tensión eléctrica peligrosa**

¡Precaución! Desconecte la alimentación eléctrica antes de cualquier ingerencia en el dispositivo de aspiración.

**Peligro por superficies calientes**

¡Precaución! En el dispositivo de aspiración hay piezas que se pueden calentar hasta altas temperaturas.

**Peligro por arranque repentino**

¡Precaución! El dispositivo de aspiración puede reiniciarse repentinamente después de una caída de corriente.

Antes del montaje y puesta en funcionamiento lea el texto completo de las instrucciones de uso.

Las instrucciones de uso deberán facilitarle el conocimiento de la máquina y sus posibles usos reglamentarios.

Las instrucciones de uso contienen importantes indicaciones para trabajar con la máquina de forma segura, profesional y económica, también cómo evitar peligros, reducir los gastos de reparaciones, reducir los tiempos de caída y aumentar la fiabilidad y duración de la máquina.

Además de las disposiciones de seguridad de estas instrucciones de uso, deberá tener en cuenta las normativas vigentes en su país para el manejo de la máquina.

Conserve las instrucciones de uso en una funda de plástico de protección contra la suciedad y la humedad, junto a la máquina. Deberán ser leídas y respetadas por cada personal operario antes de iniciar el manejo de la máquina. En la máquina sólo podrán trabajar las personas conocedoras de la máquina y conscientes de los peligros relacionados con la misma. Deberá cumplirse la minoría de edad aplicable.

Además de los consejos de seguridad contenidos en estas instrucciones de uso y las indicaciones específicas de su

**Fabricante:**

scheppach Fabrikation von  
Holzbearbeitungsmaschinen GmbH  
Günzburger Str. 69  
D – 89335 Ichenhausen - Alemania

**Prezado Cliente,**

desejamos muita satisfação e muito sucesso com os seus trabalhos com a nova máquina **scheppach**

**NOTA:**

De acordo com a lei em vigor sobre a responsabilidade do produtor, o fabricante desta máquina não assume nenhuma responsabilidade por danos causados nesta máquina ou por ela, em caso de:

- tratamento incompetente;
- não consideração das instruções;
- consertos efectuados por terceiros ou por especialistas não autorizados;
- a montagem ou a substituição de peças que não são «Peças sobressalentes originais da Scheppach»;
- utilização fora da «Especificação do uso»;
- defeitos da parte eléctrica devido à não consideração das regras sobre a utilização de electricidade e as normas VDE 0100, DIN 57113 I VDE 0113.

**Aconselhamos-lhe**

**a ler atentamente todo o texto das instruções de serviço antes de colocar em funcionamento.**

**Leia o manual de instruções:**

Antes de instalar, colocar em funcionamento ou executar trabalhos no compressor, leia atentamente o manual de instruções.

**Tensão eléctrica perigosa**

Atenção! Desligue, antes de efectuar trabalhos no compressor, a alimentação de corrente.

**Perigo de vido a superfícies quentes**

Atenção! No compressor encontram-se montados componentes que podem aquecer excessivamente.

**Perigo por arranques inesperados**

Atenção! O compressor pode arrancar inesperadamente após uma falta de corrente.

As presentes instruções de serviço servem para ajudar a V.Sa. a conhecer melhor a vossa máquina e para dominar as diversas possibilidades de utilização da mesma de acordo com os objetivos de construção da máquina.

A instrução de serviço contém dados importantes para facilitar a V.Sa. uma manobra segura, objetiva e económica da máquina, bem como para evitar perigos e custos de reparação e perdas de tempo por falhas da máquina e, também, para aumentar a confiabilidade e a durabilidade da mesma.

Além das normas de segurança desta instrução de serviço, V.Sa. terá que observar as normas específicas de vossso país em relação ao funcionamento da máquina.

Guarde o manual de operação perto da máquina e, protegido contra sujeira e humidade, dentro de um saco plástico. Estas normas deverão ser lidas pelo operador, antes de iniciar o trabalho, e deverão ser observadas estritamente. Ninguém deverá trabalhar na máquina sem ter uma formação específica para a mesma e sem conhecer os perigos ligados a tais máquinas. Os anos exigidos como mínimos para um operador deverão ser respeitados.

tenersi all'età minima richiesta per la lavorazione con tali macchine.

Oltre alle norme di sicurezza contenute in queste istruzioni e alle norme particolari in vigore nel Vostro paese, durante l'impiego della macchina bisogna attenersi ai regolamenti tecnici generalmente riconosciuti per l'impiego di macchine per la lavorazione del legno.

Questo oggetto non deve essere utilizzato da persone con ridotte funzionalità fisiche, sensorie o mentali (incluso i bambini). Non deve essere utilizzato inoltre da persone con ridotta esperienza o conoscenza, a meno che non siano sotto il controllo di una persona autorizzata che sia responsabile per la loro sicurezza, oppure quando la persona che utilizza l'oggetto abbia ricevuto adeguate istruzioni da chi conosce come utilizzare correttamente lo stesso.

I bambini devono essere sotto il controllo di una persona adulta per assicurare che non giochino con l'oggetto in questione.

## Avvertenze generali

- Dopo avere tolto la merce dall'imballaggio, controllare in tutti i pezzi eventuali danni dovuti al trasporto. In caso di reclami bisogna informarne immediatamente il trasportatore.
- Non possiamo accettare reclami presentati in seguito.
- Verificare che la spedizione sia completa.
- Prima dell'impiego, prendere confidenza con l'apparecchio studiando le istruzioni per l'uso.
- Per accessori, ricambi e pezzi soggetti ad usura, impiegare solo pezzi originali **scheppach**. Le parti di ricambio sono disponibili presso il Vostro rivenditore specializzato **scheppach**.
- Indicare nelle ordinazioni il nostro numero dell'articolo, nonché tipo e anno di costruzione dell'apparecchio.

| HA1000   |                                    |
|--|------------------------------------|
| <b>Fornitura:</b>  |                                    |
|  | Impianto di aspirazione            |
|  | Tubo di aspirazione D100 mm        |
|  | Tubo di raccordo $\varnothing$ 100 |
|  | Cartuccia filtro                   |
|  | Sacchetto filtro                   |
|  | Set adattatore (4 parti)           |
|  | 2 fascette $\varnothing$ 100 mm    |
|  | Istruzioni per l'uso               |
| <b>Caratteristiche tecniche:</b>                                 |                                    |
| <b>Dimensioni <math>\varnothing</math> x Alt. mm</b>             | 400 x 700                          |
| <b>Tubo di aspirazione, raccordo <math>\varnothing</math> mm</b> | 100                                |
| <b>lunghezza tubo mm</b>   | 2000                               |
| <b>Erogazione aria m<sup>3</sup>/h</b>                           | 183                                |
| <b>Differenza pressione Pa</b>                                   | 2500                               |
| <b>Superficie filtro m<sup>2</sup></b>                           | 0,3                                |
| <b>Contenitore l</b>   | 50                                 |
| <b>Peso kg</b>   | 11,0                               |
| <b>Trasmissione:</b>   |                                    |
| <b>Motore elettrico</b>  | 230 – 240V/50Hz                    |
| <b>Potenza richiesta P 1</b>                                     | 1100 W                             |
| <b>Potenza erogata P 2</b>                                       | 660 W                              |
| <b>Giri motore 1/min</b>   | 20000                              |
| <b>Rumore di funzionamento a vuoto dB (A)</b>                    | 85                                 |

Con riserva di modifiche tecniche!

país, deberán tenerse en cuenta las regulaciones técnicas generales reconocidas para el uso de máquinas de tratamiento de madera.

Este instrumento no es apto para ser utilizado por personas (incluyendo niños) con impedimentos físicos, sensoriales o mentales, o con escasa experiencia o conocimientos a menos que sean controlados por alguien autorizado y responsable por su seguridad o que hubieran recibido adecuadas instrucciones de uso.

Se debe supervisar a los niños para evitar que jueguen con la unidad.

## Indicaciones generales

- Después de desembalar compruebe las piezas en busca de posibles desperfectos en el transporte. En caso de reclamaciones deberá informarse inmediatamente al distribuidor. No se atenderán las reclamaciones posteriores.
- Compruebe que el envío está completo.
- Antes de la puesta en funcionamiento familiarícese con la máquina mediante las instrucciones de uso.
- Para accesorios, piezas de desgaste y de repuesto use sólo piezas originales. Puede adquirir las piezas de repuesto en su distribuidor de **scheppach**
- Al realizar pedidos infórmenos sobre el número de artículo y el año de construcción del dispositivo.

| HA1000                               |  |
|--------------------------------------|--|
| <b>Contenido:</b>                    |  |
|                                      | Dispositivo de aspiración                      |
|                                      | Manguera de aspiración $\varnothing 100$ mm    |
|                                      | Empalme de manguera $\varnothing 100$          |
|                                      | Cartucho de filtro                             |
|                                      | Bolsa de filtro                                |
|                                      | Set adaptador (4 partes)                       |
|                                      | 2 Abrazaderas de manguera $\varnothing 100$ mm |
|                                      | Instrucciones de uso                           |
| <b>Datos técnicos:</b>               |  |
| Dimensiones D x A l mm               | 400 x 700                                      |
| Toberas de aspiración, conexión D mm | 100  |
| Longitud de manguera mm              | 2000   |
| Potencia de aire m <sup>3</sup> /h   | 183  |
| Diferencial de presión Pa            | 2500   |
| Superficie del filtro m <sup>2</sup> | 0,3  |
| Depósito l                           | 50   |
| Peso kg                              | 11,0   |
| <b>Motor:</b>                        |  |
| Motor eléctrico                      | 230 – 240V/50Hz                                |
| Potencia de entrada P 1              | 1100 W   |
| Potencia de salida P 2               | 660 W  |
| Revoluciones del motor 1/min         | 20000  |
| Ruido de marcha en vacío dB (A)      | 85   |

Reservado el derecho a modificaciones técnicas

Além das instruções de serviço contidas nas normas de segurança e além das normas específicas de vosso país, devem-se observar as normas técnicas reconhecidas especificamente do setor de máquinas de elaboração de madeira.

Este aparelho não se destina a ser utilizado por indivíduos (incluindo crianças) com incapacidades físicas, sensoriais ou psicológicas ou falta de experiência e/ou conhecimentos sobre o produto, a não ser que sejam vigiados por alguém responsável pela sua segurança ou que recebam instruções a respeito da utilização do aparelho.

As crianças devem ser vigiadas a fim de garantir que não brincam com o aparelho.

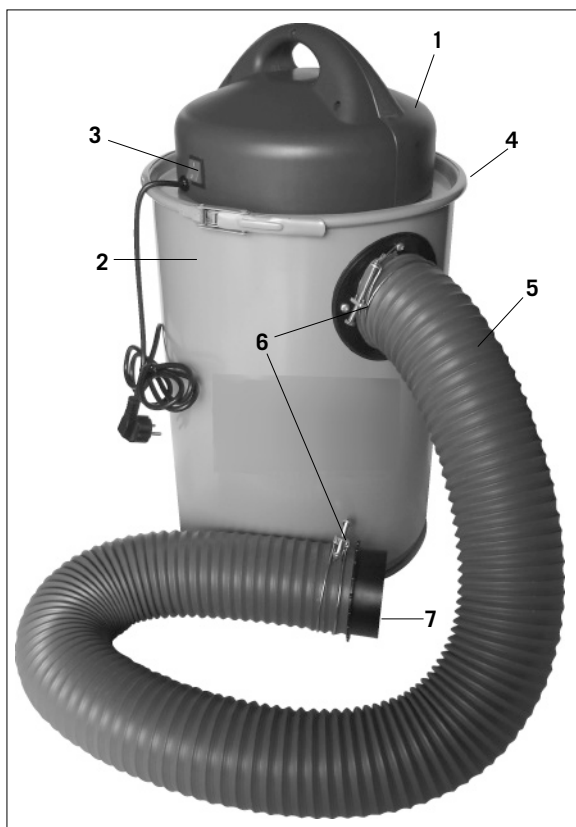
## Indicações gerais

- Após desembalar, verifique se nenhuma peça apresenta danos de transporte. No caso de reclamações, o transportador deverá ser imediatamente notificado. Reclamações posteriores não serão reconhecidas.
- Verifique se a encomenda se encontra completa.
- Antes de o utilizar, familiarize-se com o aparelho, de acordo com as instruções contidas no manual de utilizador.
- No caso de acessórios, assim como de peças de desgaste ou sobresselentes, utilize apenas peças de origem. Pode obter peças sobresselentes junto do seu revendedor especializado **scheppach**.
- No caso de encomendas, indique os nossos números de artigo, assim como modelo e ano de construção do aparelho.

| HA1000                                      |   |
|---|---|
| <b>Incluído na remessa:</b>                 |   |
|   | Sistema de aspiração                        |
|   | Manguera de aspiração $\varnothing 100$ mm  |
|   | Acoplamento para manguera $\varnothing 100$ |
|   | Cartucho do filtro                          |
|   | Saco do filtro                              |
|   | Conjunto de adaptação (4 partes)            |
|   | 2 colares de manguera $\varnothing 100$ mm  |
|   | Manual de utilização                        |
| <b>Dados técnicos:</b>                      |   |
| Dimensões D x A mm                          | 400 x 700                                   |
| Boca de aspiração, ligação $\varnothing$ mm | 100   |
| Comprimento da manguera mm                  | 2000  |
| Débito do fluxo de ar m <sup>3</sup> /h     | 183   |
| Pressão diferencial Pa                      | 2500  |
| Área do filtro m <sup>2</sup>               | 0,3   |
| Depósito l                                  | 50  |
| Peso kg                                     | 11,0  |
| <b>Unidade de propulsão:</b>                |   |
| Motor eléctrico                             | 230 – 240V/50Hz                             |
| Potência de entrada P 1                     | 1100 W                                      |
| Potência de saída P 2                       | 660 W                                       |
| Velocidade do motor 1/min                   | 20000                                       |
| Ruído em ralenti dB (A)                     | 85  |

Reservamo-nos o direito de efectuar alterações técnicas!  
international 23

Fig. 1



## Fornitura: Fig.1

- 1 Corpo motore
- 2 Contenitore trucioli
- 3 Commutatore On-Off
- 4 Cinghia di protezione
- 5 Tubo di aspirazione
- 6 Fascette stringi tubo
- 7 Tubo di raccordo  $\varnothing$  100 mm

## ⚠ Prescrizioni di sicurezza

### AVVERTIMENTO!

- Leggete tutte le avvertenze di sicurezza e le istruzioni.
- Dimenticanze nel rispetto delle avvertenze di sicurezza e delle istruzioni possono causare scosse elettriche, incendi e/o gravi lesioni.
- Conservate tutte le avvertenze e le istruzioni per eventuali necessità future.

### Avvertenze di sicurezza

- Avvertimento: quando si usano degli elettrodomestici, si devono rispettare le principali avvertenze di sicurezza per evitare pericoli di incendio, scosse elettriche e lesioni di persone.
- Osservate tutte le seguenti avvertenze, prima e durante l'utilizzo dell'apparecchio.
- Tenete le presenti avvertenze di sicurezza in luogo sicuro.
- Proteggetevi dalle scosse elettriche!
- Evitate di toccare con il corpo le parti collegate a terra.
- Gli apparecchi inutilizzati devono essere conservati in un luogo chiuso e asciutto, al di fuori della portata dei bambini.
- Tenete gli utensili affilati e puliti per poter lavorare meglio ed in modo più sicuro.
- Controllate regolarmente il cavo dell'apparecchio e fatelo sostituire da un tecnico autorizzato se danneggiato.
- Controllate regolarmente il cavo di prolunga e provvedete a sostituirlo se danneggiato.
- Usate all'aperto solo i cavi di prolunga omologati per questo e contrassegnati in modo corrispondente.
- Fate attenzione a quello che fate.
- Apprestatevi a lavorare con prudenza.
- Non usate l'utensile se siete stanchi.
- Non usate gli utensili se non è possibile accenderli e spegnerli tramite l'interruttore.
- Avvertimento! L'impiego di altri utensili e accessori può significare pericolo di lesioni.
- Staccate la spina dalla presa per ogni lavoro di regolazione e manutenzione.
- Consegnate le avvertenze di sicurezza a tutte le persone che lavorano con l'apparecchio.
- Verificate prima della messa in esercizio che la tensione indicata sulla targhetta dell'apparecchio corrisponda alla tensione di rete.
- Se è necessario un cavo di prolunga, accertatevi che la sua sezione sia sufficiente per la corrente assorbita dall'apparecchio. Sezione minima 1,5 mm<sup>2</sup>.
- Utilizzate la bobina per cavi solo se è srotolata. Controllate il cavo di allacciamento alla rete.
- Non utilizzate cavi di allacciamento difettosi o danneggiati.
- Non usate il cavo per estrarre la spina dalla presa



## Diseño: Fig.1

- 1 Caja del motor
- 2 Deposito de virutas
- 3 Interruptor
- 4 Cinta obturadora
- 5 Manguera de aspiración
- 6 Pinzas de manguera
- 7 Empalme de manguera  $\varnothing$  100 mm

## ⚠ Indicaciones de seguridad

### ¡AVISO!

- Lea todas las instrucciones de seguridad e indicaciones.
- El incumplimiento de dichas instrucciones e indicaciones puede provocar descargas, incendios y/o daños graves.
- Guarde todas las instrucciones de seguridad e indicaciones para posibles consultas posteriores.

### Instrucciones de seguridad

- Aviso: Cuando se utilicen herramientas eléctricas, se deben tener en cuenta las precauciones básicas en materia de seguridad para evitar los posibles riesgos de incendio, descarga eléctrica y daños personales.
- Tener en cuenta todas las instrucciones antes de empezar a trabajar y mientras se esté trabajando con la máquina.
- Guardar estas instrucciones de seguridad en un lugar seguro.
- ¡Protegerse contra descargas eléctricas! Evitar el contacto corporal con piezas que lleven toma de tierra.
- Si no se está utilizando el aparato, guardarlo en un lugar seco y cerrado y fuera del alcance de los niños.
- Mantener la herramienta afilada y limpia, para poder trabajar mejor y de forma más segura.
- Revisar el cable de la herramienta regularmente y, en caso de daños, hacer que un especialista reconocido lo sustituya.
- Revisar la alargadera de forma regular y sustituirla si está dañada.
- Si se trabaja en el exterior, utilizar sólo alargaderas autorizadas y correspondientemente homologadas para estos casos.
- Es preciso estar atento a lo que se hace mientras se trabaja con la máquina.
- Actuar siempre de forma razonable.
- No utilizar la herramienta cuando esté cansado.
- No utilizar ninguna herramienta si no funciona el interruptor ON/OFF.
- ¡Aviso! El uso de otras herramientas intercambiables y otros accesorios pueden conllevar peligro de sufrir lesiones.
- Desenchufar cuando se realicen trabajos de mantenimiento o de ajuste.
- Poner las instrucciones de seguridad a disposición de todas aquellas personas que trabajen con la máquina.
- Comprobar antes de la puesta en marcha que la tensión de la placa de identificación del aparato coincida con la tensión de la red.
- Si se precisa una alargadera, asegurarse de que la sección de la misma sea suficiente para el consumo de corriente del aparato.
- Sección mínima 1,5 mm<sup>2</sup>.
- Utilizar el tambor de arrollamiento de cable sólo es-

## Equipamento: Fig. 1

- 1 Caixa do motor
- 2 Depósito de aparas
- 3 Interruptor de ligar/desligar
- 4 Fita de protecção
- 5 Mangueira de aspiração
- 6 Anéis de aperto
- 7 Acoplamento da mangueira  $\varnothing$  100 mm

## ⚠ Indicações de segurança

### AVISO!

- Leia todas as instruções de segurança e indicações.
- O incumprimento das instruções de segurança e indicações pode provocar choques eléctricos, incêndios e/ou ferimentos graves.
- Guarde todas as instruções de segurança e indicações para mais tarde consultar.

### Instruções de segurança

- Aviso: Durante a utilização de ferramentas eléctricas devem ser respeitadas as medidas de segurança básicas para a prevenção de incêndios, choques eléctricos e ferimentos.
- Respeite todas estas instruções, antes e durante a utilização da máquina.
- Guarde as instruções de segurança em local seguro.
- Proteja-se contra choques eléctricos!
- Evite tocar em peças ligadas à terra.
- As ferramentas que não estiverem a ser usadas devem ser guardadas num local seco e fechado, fora do alcance das crianças.
- Mantenha as ferramentas sempre bem afiadas e limpas, a fim de garantir um trabalho de qualidade e em segurança.
- Verifique regularmente a ficha e o cabo eléctrico e, em caso de danos, mande-os substituir por um electricista habilitado.
- Verifique regularmente as extensões eléctricas e substitua-as se estiverem danificadas.
- Ao ar livre, use unicamente extensões eléctricas adequadas para essas condições e desde que estejam devidamente identificadas para esse efeito.
- Observe sempre com atenção o trabalho que está a realizar.
- Proceda de modo sensato.
- Não use a ferramenta se estiver cansado.
- Não use ferramentas em que não seja possível ligar e desligar o interruptor.
- Aviso! O uso de ferramentas de trabalho ou de acessórios de marcas terceiras poderá constituir perigo de ferimento.
- Retire a ficha da respectiva tomada sempre que sejam realizados trabalhos de regulação e de manutenção.
- Entregue as instruções de segurança a todas as pessoas que operam com a máquina.
- Antes da colocação em funcionamento verifique se a tensão na placa de características do aparelho coincide com a tensão da rede.
- Se for necessário recorrer a um cabo de extensão, certifique-se de que a respectiva secção transversal é adequada para o consumo de energia eléctrica do aparelho.
- Secção transversal mínima 1,5 mm<sup>2</sup>.
- Utilize o tambor enrolador de cabo apenas se estiver

di corrente.

- Proteggete il cavo dal calore, dall'olio e dagli spigoli vivi.
- Non esponete l'apparecchio alla pioggia e non utilizzatelo in ambienti umidi o bagnati.
- Accertatevi che ci sia una buona illuminazione.
- Non segate nelle vicinanze di liquidi o gas infiammabili.
- Eseguendo lavori all'aperto si consiglia di portare scarpe che non scivolano.
- Se avete i capelli lunghi, raccoglieteli in una retina. Evitate posizioni insolite.
- L'utilizzatore deve avere almeno 18 anni, gli apprendisti almeno 16, ma soltanto sotto la supervisione di un adulto.
- Tenete lontani i bambini dall'apparecchio collegato alla rete.
- Sgomberate il posto di lavoro da residui di legno e pezzi sparsi.
- Il disordine nell'area di lavoro può provocare incidenti.
- Non permettete ad altre persone, in particolare ai bambini, di toccare l'utensile o il cavo di alimentazione.
- Tenetevi lontani dal posto di lavoro. Le persone che lavorano con la macchina non devono venire distratte.
- Eseguite le operazioni di allestimento, regolazione, misura e pulizia solo quando il motore è disinserito.  
- Staccate la spina dalla presa di corrente - Prima di accendere l'elettro utensile controllate che le chiavi e gli utensili di regolazione siano stati tolti.
- Quando si lascia il posto di lavoro, disinserite il motore e staccate la spina dalla presa di corrente.
- Tutti i dispositivi di protezione e di sicurezza devono essere subito rimontati dopo i lavori di riparazione o manutenzione.
- Si devono rispettare sia le avvertenze di sicurezza, lavoro e manutenzione del produttore, sia le dimensioni indicate nelle caratteristiche tecniche.
- Si devono rispettare le relative norme infortunistiche come anche le altre regole generalmente riconosciute di sicurezza tecnica.
- Non utilizzate apparecchi di potenza insufficiente per lavori pesanti.
- Non usate il cavo per operazioni per i quali non è destinato!
- Cercate una posizione sicura e tenetevi sempre in equilibrio.
- Verificate che il funzionamento delle parti mobili sia in ordine, che non siano bloccate o danneggiate.
- Tutti le parti devono essere montate correttamente e soddisfare tutte le condizioni per assicurare un funzionamento regolare dell'apparecchio.
- I dispositivi di protezione e le parti danneggiate devono venire riparati a regola d'arte o sostituiti da un'officina specializzata, a meno che non sia indicato altrimenti nelle istruzioni per l'uso.
- Fate sostituire interruttori danneggiati presso un'officina del servizio assistenza clienti.
- Questo utensile risponde alle relative norme di sicurezza.
- Le riparazioni devono venire eseguite solo da un elettricista che usi pezzi di ricambio originali, altrimenti ne possono derivare infortuni per l'utilizzatore.
- Se necessario, indossate adeguati dispositivi individuali di protezione. Questi possono comprendere:
  - cuffie antirumore per evitare il rischio di pro-

tando el cable completamente desenrollado.

- Comprobar el cable de conexión a la red eléctrica.
- No utilizar cables de conexión defectuosos o dañados.
- No tirar del cable para desenchufar la máquina.
- Es preciso proteger el cable del calor, del aceite y de cantos vivos.
- No exponer la máquina a la lluvia y no utilizarla en un ambiente húmedo o mojado.
- Procurar que la zona de trabajo esté bien iluminada.
- No utilizar la sierra si está cerca de líquidos o gases inflamables.
- Para trabajar en el exterior, se recomienda el uso de calzado con suelas antideslizantes.
- Llevar una redcilla para el cabello si se tiene el pelo largo.
- Evitar trabajar en una posición corporal inadecuada.
- La persona encargada de operar la máquina debe tener 18 años como mínimo, los aprendices 16 años como mínimo, aunque éstos últimos sólo bajo supervisión.
- Mantener a los niños fuera del alcance del aparato conectado a la red eléctrica.
- Mantener el lugar de trabajo libre de desperdicios de madera y de piezas esparcidas que puedan suponer una molestia.
- El desorden en el lugar de trabajo puede provocar accidentes.
- No permitir que otras personas, especialmente niños, toquen la herramienta o el cable de red.
- Mantenerla fuera de su lugar de trabajo.
- No distraer a las personas que estén trabajando con la máquina.
- Realizar reajustes, así como trabajos de ajuste, medición o limpieza sólo si el motor está desconectado. Retirar el enchufe.
- Comprobar que las llaves y herramientas de ajuste no estén puestas antes de enchufar la máquina.
- Desconectar el motor y quitar el enchufe de la red cuando se abandone el lugar de trabajo.
- Una vez finalizada la reparación o el mantenimiento, se deberán volver a montar inmediatamente todos los dispositivos de seguridad y de protección.
- Observar en todo momento las instrucciones de seguridad, de trabajo y de mantenimiento, así como las dimensiones especificadas en las características técnicas.
- Respetar también las prescripciones pertinentes en materia de protección contra accidentes y los demás reglamentos en materia de seguridad.
- No utilizar una sierra de menor potencia a la requerida para realizar trabajos pesados.
- ¡No utilizar el cable para fines distintos a los especificados!
- Adoptar una posición segura y guardar en todo momento el equilibrio.
- Comprobar que las piezas móviles funcionen perfectamente, que no se atasquen y que no existan piezas dañadas.
- Todas las piezas se deben montar correctamente y cumplir todas las condiciones para asegurar el perfecto funcionamiento de la herramienta.
- Las piezas y dispositivos de seguridad dañados se deben reparar o sustituir en un taller especializado reconocido, siempre y cuando no se indique otra cosa en el manual de instrucciones.
- Asegurarse de que un taller de servicio técnico sus-

desenrolado.

- Verifique o cabo de ligação à rede.
- Não utilize cabos de ligação defeituosos ou danificados.
- Para retirar a ficha eléctrica da tomada não puxe pelo cabo.
- Proteja o cabo da acção do calor, do óleo e das arestas vivas.
- Não exponha a máquina à chuva nem a utilize em ambientes húmidos ou molhados.
- Assegure uma boa iluminação.
- Não efectue trabalhos de corte na proximidade de líquidos ou gases inflamáveis.
- Durante os trabalhos no exterior, recomenda-se o uso de calçado antiderrapante.
- Se tiver cabelos compridos, apanhe-os com uma rede própria para esse efeito.
- Evite posições impróprias O operador deve ter pelo menos 18 anos e os formandos, no mínimo, 16 anos, desde que sob supervisão de um adulto.
- Mantenha as crianças afastadas do aparelho enquanto este estiver ligado à corrente.
- Mantenha o local de trabalho livre de aparas e de outros obstáculos.
- Uma área de trabalho desarrumada aumenta o perigo de acidentes.
- Não deixe que outras pessoas, nomeadamente crianças, mexam na ferramenta ou no cabo de rede.
- Mantenha-as afastadas do local de trabalho. As pessoas que estiverem a utilizar a máquina não podem ser distraídas.
- Os trabalhos de transformação, ajuste, medição e limpeza só devem ser realizados com o motor desligado. - Puxe a ficha - Antes de ligar o aparelho, verifique sempre se as chaves ou ferramentas de ajuste não ficaram esquecidas no aparelho.
- Antes de abandonar o local de trabalho, desligue o motor e retire a ficha da tomada.
- Quaisquer dispositivos de protecção e de segurança, que tenham sido desmontados aquando da realização de trabalhos de reparação ou manutenção, terão de ser montados novamente.
- Quer as instruções de segurança, quer as que dizem respeito à manutenção e ao trabalho propriamente dito, elaboradas pelo fabricante, assim como as dimensões especificadas nos Dados Técnicos, são para respeitar.
- Devem ser respeitadas as normas em vigor relativas à prevenção de acidentes e as demais regras gerais em matéria de segurança.
- Não use ferramentas com potência insuficiente para trabalhos exigentes.
- Não use o cabo para fins a que não se destina.
- Certifique-se de que está numa posição segura e mantenha sempre o equilíbrio.
- Verifique se o funcionamento das peças móveis está em ordem, se não estão perras ou se há peças danificadas.
- Todas as peças têm de estar montadas correctamente e cumprir todos os requisitos para garantir um funcionamento do aparelho isento de falhas.
- Os dispositivos de protecção e as peças danificadas devem ser reparados ou substituídos numa oficina de assistência técnica, desde que as instruções de utilização não mencionem nada em contrário.
- Os interruptores danificados devem ser substituídos numa oficina onde seja prestada assistência técnica

blemi all udito;

- mascherina per evitare il rischio di inalare polveri pericolose; L utilizzatore deve essere informato sulle condizioni che influenzano l emissione di rumori.

- Le anomalie dell apparecchio devono essere comunicate ai responsabili per la sicurezza non appena vengono scoperte.
- Questo apparecchio non è adatto per la raccolta di polvere pericolosa.
- Questo apparecchio non è destinato ad essere usato da persone (bambini compresi) con capacità fisiche, sensoriali o mentali limitate o che manchino di esperienza e/o conoscenze, a meno che non vengano sorvegliati da una persona responsabile per la loro sicurezza o abbiano ricevuto da essa istruzioni su come usare l apparecchio.
- I bambini devono essere sorvegliati per assicurarsi che non giochino con l apparecchio.

### **Utilizzo conforme**

**La macchina rispetta la direttiva UE vigente in materia di macchine.**

- La macchina è costruita nel rispetto delle tecniche attuali e delle norme di sicurezza. Ciononostante, durante il funzionamento possono verificarsi pericoli per la vita e l'integrità dell'utilizzatore o di terzi, ovvero pregiudizi per la macchina ed altri beni.
- Utilizzare la macchina soltanto in condizioni tecnicamente perfette, in modo conforme, con consapevolezza della sicurezza e dei rischi e nel rispetto delle istruzioni per l'uso! Provvedere all'immediata riparazione dei guasti, in particolare di quelli che possono mettere a repentaglio la sicurezza!
- L'impianto di aspirazione è destinato esclusivamente ad aspirare i trucioli di legno (non la polvere).
- L'aspirazione di polvere e trucioli di legno nell'area di funzionamento non è ammessa.
- Controllare periodicamente lo stato dei filtri. Sostituire i filtri danneggiati! Controllare periodicamente l'impermeabilità del corpo e le guarnizioni di filtri e sacco per trucioli.
- Quando si usano gli ugelli di pulizia, non aspirare corpi estranei quali, ad esempio, viti, chiodi, pezzi di plastica o di legno.
- La macchina può essere utilizzata soltanto con i componenti e gli accessori originali del costruttore.
- L'aspirazione di polvere e trucioli di legno nell'area di funzionamento non è ammessa. Questa prescrizione si applica soltanto alla Germania.
- Destinato esclusivamente a raccogliere i trucioli (non la polvere).
- Tutti gli usi diversi da quelli riportati sono ritenuti non conformi. Il costruttore non è responsabile dei danni

tituya los interruptores dañados.

- Esta herramienta cumple las disposiciones pertinentes en materia de seguridad.
- Las reparaciones sólo debe llevarlas a cabo un electricista especializado utilizando piezas de recambio originales.
- En caso contrario, el usuario podría sufrir accidentes.
- En caso necesario, llevar equipos de protección personal adecuados.
- Estos pueden incluir los elementos siguientes:
  - Protección para los oídos de cara a evitar una posible sordera.
  - Mascarilla para evitar el riesgo de respirar polvo perjudicial.
- Se debe informar al usuario de las condiciones que influyen en la emisión de ruido.
- En cuanto se detecten deficiencias en la máquina, informar al encargado de seguridad.
- Este aparato no ha sido concebido para aspirer polvos peligrosos.
- Este aparato no ha sido concebido para ser utilizado por personas (incluyendo niños) cuyas capacidades estén limitadas física, sensorial o psíquicamente, o que no dispongan de la experiencia y/o los conocimientos necesarios.
- Las personas aptas deberán recibir formación o instrucciones necesarias sobre el funcionamiento del aparato por parte de una persona responsable para su seguridad.
- Vigilar a los niños para asegurarse de que no jueguen con el aparato.

### Utilización conforme al uso previsto

**La máquina respeta las directivas vigentes sobre máquinas de la CE.**

- La máquina ha sido fabricada respetando el estado de la técnica y las técnicas de seguridad. Sin embargo, la utilización puede producir riesgos para la integridad física y la vida del operario y de terceras personas, así como daños a la máquina y otros bienes.
- Utilizar la máquina sólo en un estado técnicamente perfecto, según la conformidad de uso, seguridad y riesgos y respetando las instrucciones de uso. Especialmente, solucionar las averías que puedan comprometer la seguridad.
- El dispositivo de aspiración debe utilizarse sólo para la aspiración de virutas de madera (no para el polvo).
- No está permitida la absorción de polvo y virutas de madera en el área.
- Comprobar regularmente los posibles daños. ¡Cambiar los filtros dañados! Comprobar regularmente la estanqueidad de la caja, el filtro y la bolsa.
- Al utilizar tubos de limpieza no aspirar cuerpos extraños, tales como tornillos, clavos, o trozos de madera o plástico.
- La máquina debe operarse exclusivamente utilizando piezas y accesorios originales.
- No está permitido aspirar el polvo y las virutas del área de trabajo. Esta indicación se aplica sólo en Alemania.
- Sólo está indicado para la aspiración de virutas (no de polvo).
- Cualquier otro uso que se de constara como no conforme al uso previsto. El fabricante no se hace responsable de los daños resultantes, el usuario es el responsable de ello.

a clientes.

- Esta ferramenta eléctrica corresponde às disposições de segurança aplicáveis.
- As reparações só devem ser realizadas por um electricista, utilizando peças sobresselentes originais.
- Caso contrário, o utilizador poderá sofrer acidentes.
- Se necessário, use equipamento de protecção individual adequado. Ou seja:
  - Protecção auditiva para evitar o risco de ficar surdo;
  - Protecção respiratória para evitar o risco de inspirar pó perigoso.
- O operador deve ser informado a respeito das condições que influem sobre a formação de ruído.
- Assim que forem detectadas falhas na máquina, é necessário comunicá-las à pessoa responsável pela segurança.
- Este aparelho não é indicado para a absorção de poeiras perigosas.
- Este aparelho não se destina a ser usado por pessoas (inclusive crianças) com limitações físicas, sensoriais ou psíquicas e experiência ou conhecimento insuficientes, a não ser quando acompanhadas de uma pessoa responsável pela sua segurança ou que instrua sobre como se deve utilizar a máquina.
- As crianças devem ser mantidas sob vigilância para garantir que não brincam com o aparelho.

### Utilização de acordo com o manual

**A máquina está de acordo com a directiva de máquinas da CE.**

- A máquina está construída de acordo com os padrões tecnológicos actuais e com as regras técnicas de segurança. No entanto, poderá ocorrer, durante a sua utilização, perigo físico ou de vida para o utilizador ou terceiros ou interferências na máquina e noutros bens materiais.
- Utilizar a máquina de forma apropriada e apenas em perfeito estado técnico, assim como deve estar ciente das regras de segurança e perigos, de acordo com o manual! Proceder à reparação imediata de avarias, especialmente aquelas que ponham em causa a segurança!
- O sistema de aspiração foi concebido apenas para a aspiração de aparas de madeira (não para pó).
- Não é permitida a aspiração de pó de madeira e aparas de madeira na área comercial.
- Verificar, regularmente, se o filtro não apresenta danos. Substituir os filtros danificados! Verificar regularmente a impermeabilidade da caixa e as juntas do filtro e do saco de aparas.
- Aquando da utilização dos jactos de limpeza, não aspirar corpos estranhos, como por exemplo parafusos, pregos, peças de plástico ou madeira.
- A máquina só deve ser utilizada com peças e acessórios de origem do fabricante.
- Apenas indicada para a aspiração de aparas (não para pó).
- Toda e qualquer utilização fora desses parâmetros está definida como incorrecta. O fabricante não é responsável por danos resultantes desse tipo de utilização; o risco é exclusivamente assumido pelo utilizador.

che ne derivano; il rischio relativo è di esclusiva responsabilità dell'utente.

- Devono essere rispettate le prescrizioni relative alla sicurezza, al lavoro ed alla manutenzione, nonché le misure indicate nelle caratteristiche tecniche
- Occorre osservare le prescrizioni anti infortunio e le altre regole in materia di sicurezza tecnica universalmente riconosciute.
- La macchina può essere utilizzata, mantenuta e riparata soltanto da persone che la conoscono e che sono informate dei rischi. Le modifiche non autorizzate alla macchina escludono la responsabilità del costruttore per i danni che potrebbero derivarne.
- La macchina può essere utilizzata soltanto con gli accessori originali del costruttore.

### **⚠ Rischi residui**

**La macchina è costruita nel rispetto delle tecniche attuali e delle norme di sicurezza. Ciononostante, durante il funzionamento possono verificarsi isolatamente altri rischi.**

- Rischi per la salute, causati da polveri o trucioli di legno. Indossare assolutamente protezioni personali, quali protezioni per gli occhi e mascherina antipolvere.
- Chiudendo o sostituendo il sacchetto di raccolta della polvere è possibile respirare polveri. In caso di mancato rispetto delle indicazioni in materia di smaltimento riportate nelle istruzioni per l'uso (ad esempio, l'uso di mascherine antipolvere P2), la polvere può venire inalata.
- Rischi per la salute causati dal rumore. Durante il funzionamento il livello di rumore ammesso è superato. Indossare assolutamente protezioni personali, quali protezioni per le orecchie
- Rischi causati dall'elettricità, qualora si utilizzino collegamenti elettrici non conformi.
- Inoltre possono insorgere rischi non manifesti, nonostante tutte le precauzioni adottate.
- I rischi possono essere ridotti al minimo osservando il complesso delle „prescrizioni di sicurezza“, „l'utilizzo conforme“ e le istruzioni per l'uso.

### **Montaggio:**

**Per motivi tecnici di imballo la macchina non è fornita interamente montata.**

Estrarre l'aspirazione dalla confezione.

Aprire la cinghia di sicurezza e staccare il corpo motore.

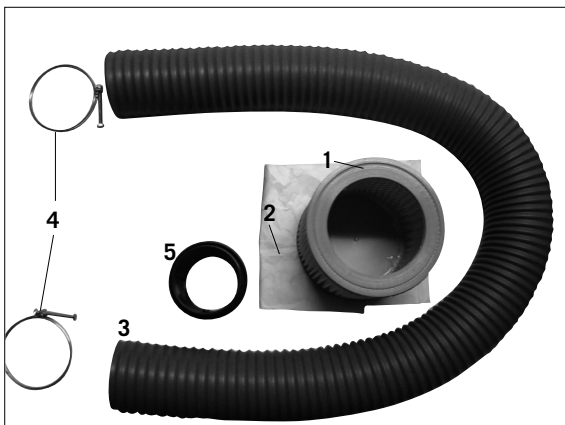
#### **Fig. 2**

Nel contenitore sono inseriti tutti gli accessori di aspirazione.

Estrarre i pezzi e verificare che ci siano tutti.

- 1 Cartuccia filtro
- 2 Sacchetto filtro
- 3 Tubo di aspirazione
- 4 2 fascette stringi tubo
- 5 Tubo di raccordo  $\varnothing$  100 mm

**Fig. 2**



- Deben respetarse las indicaciones de seguridad, trabajo y mantenimiento del fabricante y las dimensiones indicadas en los datos técnicos.
- Deben respetarse las indicaciones de protección contra accidentes y las reglas generales de seguridad técnica.
- Sólo podrán utilizar, mantener y reparar la máquina las personas familiarizadas con la máquina y formadas sobre los riesgos. Las modificaciones propias de la máquina cancelan la responsabilidad del fabricante sobre los posibles daños resultantes.
- La máquina sólo debe utilizarse con los accesorios originales del fabricante.

### ⚠ Riesgos residuales

La máquina ha sido fabricada respetando el estado de la técnica y las técnicas de seguridad. Sin embargo, existe la posibilidad de riesgos residuales al utilizar la máquina.

- Peligro para la salud por el polvo y las virutas de madera. Utilizar obligatoriamente dispositivos de protección como gafas de protección y mascarillas contra el polvo.
- Al reubicar y cambiar la bolsa de polvo es posible aspirar el polvo. Si no se cumplen las indicaciones de eliminación de residuos (p.ej. el uso de máscaras de polvo P2), Puede producirse la aspiración de polvo.
- Peligro para la salud por el ruido. Al trabajar se sobrepasa el nivel de ruido admisible. Utilizar obligatoriamente dispositivos de protección como protectores de audición.
- Peligro de corriente por el uso de conexiones eléctricas no conformes al uso previsto.
- Adicionalmente, no deben permanecer riesgos residuales aparentes además de todas las medidas.
- Se pueden reducir los riesgos residuales si se respetan las "Indicaciones de seguridad" y la "Utilización conforme al uso previsto" así como las instrucciones de uso en general.

### Montaje:

Por razones técnicas de embalaje, la máquina no se distribuye completamente montada.

Retire el dispositivo de aspiración del envoltorio.  
Abra la cinta de cierre y extraiga la caja del motor.

#### Fig. 2

En el contenedor se encuentran todos los accesorios del dispositivo de aspiración.

Saque todas las piezas y compruebe su integridad.

- 1 Cartuchos de filtro
- 2 Bolsa de filtro
- 3 Manguera de aspiración
- 4 2 Abrazaderas de manguera
- 5 Empalme de manguera  $\varnothing$  100 mm

- As prescrições de segurança, trabalho e manutenção do fabricante, assim como as medições indicadas nos dados técnicos, deverão ser cumpridas.
- Deverão ser tidas em conta as prescrições apropriadas contra acidentes e as demais regras técnicas de segurança universalmente reconhecidas.
- A máquina só deve ser utilizada, efectuada a manutenção ou reparada por pessoas que estejam familiarizadas com a mesma e cientes dos perigos. As alterações unilaterais na máquina excluem o fabricante de qualquer responsabilidade por danos daí resultantes.
- A máquina só deve ser utilizada com acessórios de origem do fabricante.

### ⚠ Riscos residuais

**A máquina está construída de acordo com os padrões tecnológicos actuais e com as regras técnicas de segurança universalmente reconhecidas. No entanto, podem surgir riscos residuais aquando da sua utilização.**

- Perigo para a saúde devido a pós e aparas de madeira. Usar equipamento de protecção pessoal, tal como protecção ocular e máscara.
- Aquando da incorrecta colocação e substituição do saco de aparas, é possível a inalação de pó. Caso não sejam cumpridas as indicações para a eliminação, expressas no manual (por ex. utilização de máscara P2), tal poderá provocar a inalação de pó.
- Perigo para a saúde devido a ruído. Durante o trabalho, é ultrapassado o nível de ruído permitido. Usar equipamento de protecção pessoal, tal como protecção auricular.
- Perigo devido à corrente eléctrica, no caso de utilização de cabos de ligação incorrectos.
- Adicionalmente, poderão ocorrer riscos residuais apesar de todas as medidas tomadas.
- Os riscos residuais podem ser diminuídos, se forem respeitadas as "Indicações de segurança" e a "Utilização correcta", assim como o manual no seu todo.

### Montagem:

Devido a razões de embalamento, a sua máquina não se encontra totalmente montada.

Retire o sistema de aspiração da embalagem.  
Abra a fita de protecção e retire a caixa do motor.

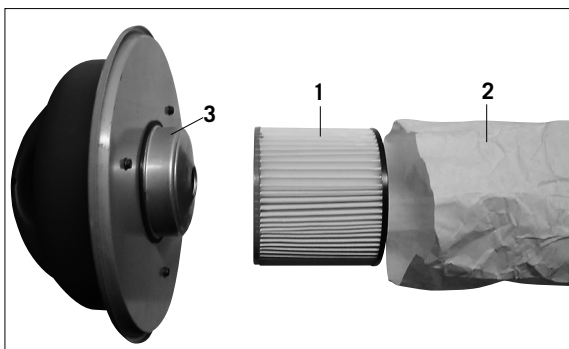
#### Fig. 2

No depósito, encontrará todas as peças pertencentes ao sistema de aspiração.

Retire todas as peças e verifique a sua totalidade.

- 1 Cartucho do filtro
- 2 Saco do filtro
- 3 Mangueira de aspiração
- 4 2 colares de mangueira
- 5 Acoplamento da mangueira  $\varnothing$  100 mm

Fig. 3



**Montaggio della cartuccia filtro nel sacchetto filtro, Fig. 3**

Infilare la cartuccia filtro 1 nel sacchetto filtro 2.

Fig. 4



Fig. 4

Premere il trabocco nella cartuccia filtro.

Fig. 5

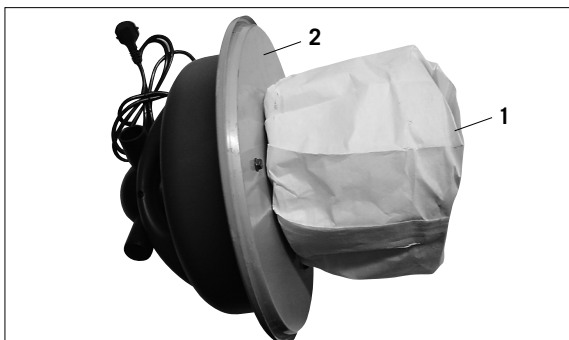


Fig. 5

Inserire quindi la cartuccia filtro 1 nel corpo motore 2. Sistemare il corpo motore completo sul contenitore e fissare con la cinghia di sicurezza.

Fig. 6



**Montaggio del tubo di aspirazione, Fig. 6**

Montare il tubo di aspirazione (5) con la fascetta (6) sul portatubo del corpo motore



**Montaje de los cartuchos de filtro con la bolsa de filtro, Fig. 3**

Introducir el cartucho de filtro 1 en la bolsa de filtro 2

**Fig. 4**

Presionar la parte sobresaliente del cartucho.

**Fig. 5**

Introducir ahora el cartucho de filtro 1 en la caja del motor 2. Colocar la caja del motor completa sobre el depósito y asegurar con la cinta de cierre.

**Montaje de la manguera de succión, Fig. 6**

Montar la manguera (5) con la abrazadera de la manguera (6) a los empalmes de la manguera de la caja

**Montagem do cartucho do filtro no saco do filtro, Fig. 3**

Inserir o cartucho do filtro 1 no saco do filtro 2

**Fig. 4**

Premir a cobertura para dentro do cartucho do filtro.

**Fig. 5**

Inserir agora o cartucho do filtro 1 na caixa do motor 2. Colocar a caixa do motor completa em cima do depósito e fixar com a fita de protecção.

**Montagem da mangueira de aspiração, Fig. 6**

Montar a mangueira de aspiração (5) com o colar (6) no bocal de aspiração da caixa

Fig. 7

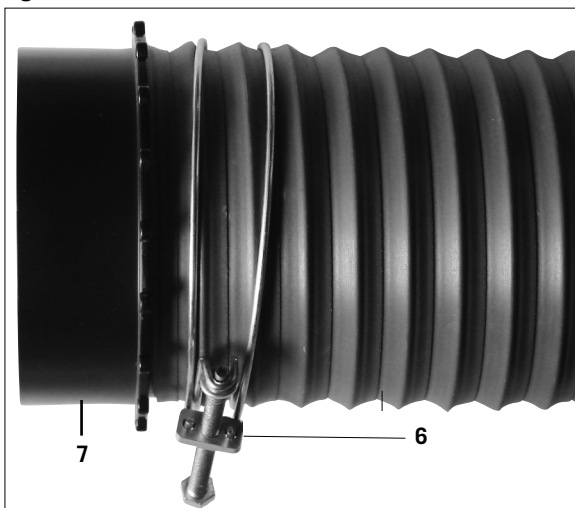


Fig. 7

Montare l'estremità opposta del tubo di aspirazione con la fascetta (6) sul tubo di raccordo (7).

### ⚠ Collegamento elettrico

I collegamenti e le riparazioni dell'impianto elettrico possono essere eseguiti soltanto da elettricisti qualificati. Il motore elettrico installato è pronto a funzionare. Il collegamento rispetta le disposizioni VDE e DIN in materia. Il collegamento alla rete dal lato cliente ed i cavi di prolunga utilizzati devono rispettare le norme.

#### Indicazioni importanti

##### **Cavi di collegamento elettrico danneggiati**

L'isolante dei cavi di collegamento elettrico è spesso danneggiato.

Le cause sono:

- Punti compressi, se i cavi di collegamento sono fatti passare dalle finestre o dalle porte.
- Piegature dovute ad un fissaggio o alla sistemazione incompetenti del cavo di collegamento.
- Tagli dovuti a passaggi di veicoli sopra il cavo di collegamento.
- Danni all'isolante quando il cavo viene strappato dalla presa murale.
- Tagli dovuti alla vecchiaia dell'isolante.

**I cavi di collegamento così danneggiati non devono essere utilizzati e costituiscono un rischio per la vita a causa dell'isolante danneggiato.**

Controllare periodicamente lo stato del cavo di collegamento elettrico. accertarsi che, durante il controllo, il cavo non sia collegato alla rete elettrica.

I cavi di collegamento elettrico devono rispettare le norme VDE e DIN in materia. Utilizzare soltanto cavi di collegamento che recano il contrassegno HO7-RN.

L'apposizione del tipo sul cavo di collegamento è obbligatoria.

#### **Motore a corrente alternata**

- La tensione di rete deve essere di 230–240 V/50 Hz.
- Il cavo di prolunga deve avere un diametro minimo di 1,0 mm<sup>2</sup>.
- Il collegamento di rete è dotato di un fusibile ad azione ritardata da 16 A.

In caso di domande di informazioni, si prega di specificare i dati seguenti:

- Costruttore del motore
- Tipo di corrente del motore
- Dati riportati sulla targhetta del tipo di macchina
- Dati riportati sulla targhetta del tipo di comando

In caso di ritorno del motore, spedire sempre l'unità di trasmissione completa di comando.

**Fig. 7**

Montar el otro lado de la manguera con empalmes de la manguera (7).

### **⚠ Conexión eléctrica**

Las conexiones y reparaciones de la instalación eléctrica solo podrán realizarlas electricistas especializados.

El motor eléctrico instalado está listo para el funcionamiento. La conexión se corresponde a las directivas correspondientes VDE y DIN.

La conexión de red y los cables de extensión del cliente deben corresponderse a estas directivas.

#### **Indicaciones importantes**

Los cables de conexión defectuosos

Los cables de conexión eléctrica sufren a menudo defectos de aislamiento.

Las causas son:

- Puntos de presión, cuando los cables de conexión pasan por los cantos de puertas o ventanas.
- Pliegues y sujeción o paso irregular del cable de conexión.
- Cortes por pisar el cable de conexión.
- Defectos de aislamiento por tirar del enchufe.
- Rasgaduras por envejecimiento del aislante.

No se podrán utilizar dichos cables eléctricos ya que producen un peligro de muerte por los defectos de aislamiento.

Comprobar regularmente los cables de conexión en busca de desperfectos. Tenga en cuenta que al realizar la supervisión el cable no esté conectado.

Los cables de conexión eléctrica deben cumplir las directivas VDE y DIN correspondientes. Utilice sólo cables de conexión con la indicación H07-RN.

La impresión de la denominación de clase es obligatoria.

#### **Motor de corriente alterna**

- La tensión de red debe ser de 230–240 V/50 Hz.
- El cable de extensión debe tener un diámetro mínimo de 1,0 milímetro cuadrado.
- La conexión de red debe estar asegurada con fusibles de 16 A.

En caso de consultas indiquen la siguiente información:

- Fabricante del motor
- Clase de corriente del motor
- Los datos de la placa de tipo de la máquina
- Los datos de la placa del conmutador

En caso de devolución del motor, incluir la unidad de accionamiento completa con el conmutador.

**Fig. 7**

Montar a outra extremidade da mangueira com colar no acoplamento (7).

### **⚠ Ligação eléctrica**

As ligações e reparações do equipamento eléctrico só deverão ser efectuadas por técnicos qualificados.

O motor eléctrico instalado encontra-se pronto a entrar em funcionamento. A ligação corresponde aos regulamentos da associação de electricistas alemães e DIN.

A ligação à rede eléctrica, por parte do cliente, assim como o cabo de extensão utilizado, deverão estar de acordo com estas prescrições.

#### **Indicações importantes**

Cabos de ligação defeituosos

Surgem frequentemente danos no isolamento dos cabos de ligação.

As causas são:

- Pontos de pressão quando os cabos passam por janelas ou portas.
- Pontos de dobragem devido a fixação ou passagem incorrecta do cabo.
- Pontos de corte devido a passagem de veículos por cima dos cabos.
- Danos no isolamento devido a arranque da tomada na parede.
- Fissuras devido à antiguidade do isolamento.

Tais cabos de ligação danificados não deverão ser utilizados e apresentam perigo de vida para o utilizador, devido aos danos no isolamento.

Verificar regularmente se o cabo de ligação apresenta danos. Assegure-se de que o cabo não se encontra ligado à rede eléctrica durante a verificação.

Os cabos de ligação eléctrica deverão estar de acordo com os regulamentos da associação de electricistas alemães e DIN. Utilize apenas cabos de ligação com o código de identificação H07-RN.

É obrigatória a impressão da designação do modelo no cabo de ligação.

#### **Motor de corrente alternada**

- A tensão de rede deverá ser de 230–240 V/50 Hz.
- Os cabos de extensão deverão ter uma secção transversal mínima de 1,0 milímetros quadrados.
- A ligação à rede eléctrica possui um fusível de acção retardada de 16 A.

No caso de pretender colocar questões, indique os seguintes dados:

- Fabricante do motor
- Tipo de corrente do motor
- Dados da placa de identificação da máquina
- Dados da placa de identificação do interruptor

No caso de devolução do motor, enviar sempre a unidade de propulsão completa, inclusive interruptor.

**Fabrikant:**

scheppach Fabrikation von  
Holzbearbeitungsmaschinen GmbH  
Günzburger Straße 69  
D-89335 Ichenhausen

**Geachte klant,**

Wij wensen u veel plezier en succes bij het werken met uw nieuwe **scheppach**-machine.

**Aanwijzing:**

De fabrikant van dit apparaat is volgens de vigerende productaansprakelijkheidswetgeving niet verantwoordelijk voor schade, die aan of door dit apparaat is ontstaan ten gevolge van:

- onjuiste behandeling
- veronachtzaming van de gebruiksaanwijzing
- reparaties verricht door derden die geen bevoegde vaklieden zijn
- inbouw van en vervanging door niet-originele onderdelen
- ondoelmatig gebruik
- uitval van het elektrische gedeelte bij veronachtzaming van de elektrische voorschriften en de VDE-voorschriften 0100, DIN 57113 / VDE0113.

**Ons advies luidt:**

Voor de montage en de ingebruikname eerst de gehele tekst van de gebruiksaanwijzing doorlezen.

**Lees de gebruiksaanwijzing door:**

Voordat u de compressor plaatst, in gebruik neemt, of er aanpassingen aan verricht, dient u de gebruiksaanwijzing zorgvuldig te lezen.

**Gevaarlijke elektrische spanning**

Opgelet! Schakel voor iedere ingreep aan de compressor de stroomtoevoer uit.

**Gevaar door hete oppervlakken**

Opgelet! In de compressor bevinden zich enkele onderdelen die sterk kunnen verhitten.

**Gevaar door plotselinge start**

Opgelet! De compressor kan na een stroomstoring plots opnieuw opstarten.

Deze gebruiksaanwijzing dient ertoe om het u te vergemakkelijken, om uw machine te leren kennen en de reglementaire gebruiksmogelijkheden te benutten.

De gebruiksaanwijzing bevat belangrijke wenken over hoe u met de machine veilig, deskundig en economisch werkt en hoe u gevaren vermijdt, reparatiekosten spaart, uitvalstijden vermindert en de betrouwbaarheid en levensduur van de machine verhoogt.

Behalve de veiligheidsbepalingen in deze gebruiksaanwijzing moet u bovendien beslist de voor het gebruik van de machine geldende voorschriften van uw land in acht nemen.

De gebruiksaanwijzing moet steeds in de buurt van de machine liggen – in een plastic hoes ter bescherming tegen vuil en vochtigheid. Ze moet door al het bedienend personeel voor het begin van het werk gelezen en zorgvuldig opgevolgd worden. Er mogen alleen maar personen aan de machine werken die in het gebruik van de machine zijn opgeleid en van de daarmee verbonden gevaren op de hoogte zijn gebracht. De vereiste minimumleeftijd moet aangehouden worden.

**Produsent:**

scheppach Fabrikation von  
Holzbearbeitungsmaschinen GmbH  
Günzburger Straße 69  
D-89335 Ichenhausen

**Kjære kunde**

Vi vil gjerne benytte anledningen til å ønske deg hell og lykke under arbeidet med din nye **scheppach**-maskin.

**Merk:**

Produsenten av denne maskinen er i samsvar med de relevante erstatningsansvarslovene ikke ansvarlig for skader på selve maskinen, eller som oppstår på grunn av maskinen, som er forårsaket av:

- feil bruk,
- at betjeningsinstruksene for produktet blir oversatt,
- reparasjoner som er utført av en tredjepart som ikke er en godkjent fagmann,
- montering og bytting av reservedeler som ikke er laget av originalprodusenten,
- bruk av maskinen til andre formål enn det den er laget for,
- sammenbrudd i det elektriske anlegget som følge av at man har oversatt elektriske bestemmelser og VDE-forskriftene 0100, DIN 57113 / VDE0113.

**Vi anbefaler at du:**

Leser hele bruksanvisningen grundig før du monterer eller starter maskinen.

**Les bruksanvisningen:**

Les nøye gjennom bruksanvisningen før du setter opp avsugsanlegget, setter det i drift eller utfører inngrep på dette.

**Farlig elektrisk spenning**

Forsiktig! Koble alltid fra strømtilførselen før det gjøres inngrep på avsugsanlegget.

**Risiko pga varme overflater**

Forsiktig! Det er deler i avtrekksanlegget som kan bli sterkt opphetet.

**Risiko ved plutselig start**

Forsiktig! Avtrekksanlegget kan plutselig starte på nytt etter strømbrudd.

Bruksanvisningen skal gjøre det enklere for deg å lære maskinen å kjenne, og å bruke den riktig til det formålet som den er laget for.

Bruksanvisningen inneholder viktig informasjon som skal hjelpe deg med sikker betjening av maskinen, korrekt og effektivt, hvordan du kan unngå farlige situasjoner, spare reparasjonsutgifter, begrense stillstandstiden og øke maskinens pålitelighet og levetid.

I tillegg til sikkerhetsforskriftene i denne bruksanvisningen, er du pålagt å følge de nasjonale forskriftene som gjelder for bruk av maskinen.

Oppbevar bruksanvisningen i nærheten av maskinen i en plastlomme som beskytter mot smuss og fuktighet Alle som skal bruke maskinen må lese bruksanvisningen og følge instruksene nøye før arbeidet begynner. Maskinen må kun betjenes av personer som har fått opplæring i hvordan den skal brukes, og som forstår farene forbundet med driften. Overhold den pålagte minstealderen, I tillegg til driftsinstruksene og de spesielle nasjonale forskriftene for bruk

**Tillverkare:**

scheppach Fabrikation von  
Holzbearbeitungsmaschinen GmbH  
Günzburger Straße 69  
D-89335 Ichenhausen

**Arade kund!**

Vi önskar mycket nöje och framgång vid arbetet med Er nya **scheppach**-maskin .

**OBSERVERA:**

Tillverkaren av denna apparat ansvarar inte för uppkomna skador på och genom denna enligt gällande lag för produktansvar vid:

- felaktig behandling
- när bruksanvisningen inte följs
- reparationer genom icke autoriserad fackman
- inbyggnad eller utbyte av „reservdelar, som ej är original Scheppach“
- användning inte enligt bestämmelserna
- Udfald i elektriske installationer ved manglende iagttagelse af de deco 401 elektriske forskrifter og VDE-bestemmelserne. 0100, DIN 57113 / VDE 0113.

**Vi recommenderar**

Läs igenom hela bruksanvisningen före montering och igangsättning.

**Läs bruksanvisningen:**

Läs igenom bruksanvisningen noggrant, innan Ni ställer upp uppsugningsanläggningen, tar den i bruk eller företar ingrepp på den.

**Farlig elektrisk spänning**

Varning! Stäng av strömtillførseln före varje ingrepp på uppsugningsanläggningen.

**Risk på grund av heta ytor**

Varning! I uppsugningsanläggningen finns några komponenter, som kan bli mycket heta.

**Risk på grund av plötslig start**

Varning! Uppsugningsanläggningen kan efter ett strömbortfall plötsligt starta på nytt.

Denna bruksanvisning skall göra det lättare för Dig att sätta Dig in i maskinen och använda den korrekt.

Bruksanvisningen inneholder viktiga anvisningar hur Du arbe- ter säkert, korrekt och økonomisk med maskinen Vidare hur Du undvikar faror, sparer pa reparasjonskostnader, re- ducerar hindertiden vid fel samt hur Du økar maskinens funksjonssikkerhet og livslængd.

Utöver de säkerhetsbestämmelser som anges i denna bruksanvisning, skall även Ditt lands föreskrifter läsas noga för användning av denna maskin.

Bevara alltid bruksanvisningen vid maskinen Lagg den i ett plastfodral, sa den skyddas mot smuts och fukt Var maskinarbetare skall noga ha læst igenom den innan arbe- tet pabörjas Endast de personer, som känner maskinen och som blivit informerade om de faror som är förbundna med maskinarbetet, far arbeta med maskinen.

Förutom de i denna bruksanvisning nämnda säkerhetsanvisningar samt de för Ditt land gällande regler, skall även de för användning av träbearbetningsmaskiner all- männa, godkända facktekniska regler beaktas.

Den här apparaten är inte avsedd för personer (inklusive barn) med begränsad fysisk, sensorisk eller intellektuell förmåga eller på grund av bristande erfarenheter eller kun-

Naast de in deze gebruiksaanwijzing vermelde veiligheids-  
wenken en de speciale voorschriften van uw land moeten  
de voor het gebruik van houtbewerkingsmachines alge-  
meen erkende vaktechnische regels in acht worden geno-  
men.

Dit apparaat dient niet gebruikt te worden door personen  
(met inbegrip van kinderen) met beperkte lichamelijke,  
zintuiglijke of geestelijke vermogens, of met gebrek aan  
ervaring of gebrek aan kennis, tenzij dit gebeurt onder toe-  
zicht van een voor de veiligheid verantwoordelijke persoon,  
of indien zij van deze persoon instructies ontvangen heb-  
ben omtrent het gebruik van het apparaat.

Op kinderen moet toezicht gehouden worden, om te garan-  
deren dat zij niet met het apparaat spelen.

## Algemene opmerkingen

- Na het uitpakken moet U controleren of alle onderdelen  
door het transport zonder schade zijn gebleven. Bij op-  
of aanmerkingen meteen de expediteur verwittigen.
- Later gekomen reclamaties kunnen we niet meer aan-  
nemen.
- Controleer of de leverantie volledig is.
- Voor de ingebruikname moet u zich met behulp van de  
gebruiksaanwijzing vertrouwd maken met het apparaat.
- Bij toebehoren, slijtage- of reserveonderdelen alleen  
originele onderdelen van **scheppach** gebruiken. Reser-  
veonderdelen zijn bij uw **scheppach**-speciaalzaak ver-  
krijgbaar.
- Bij bestellingen moet U ons artikelnummer alsmede het  
type en het bouwjaar van het apparaat aangeven.

| HA1000                                     |   |
|--|---|
| <b>Levering:</b>                           |   |
|  | Afzuiginstallatie                                 |
|  | Afzuigslang $\varnothing$ 100 mm                  |
|  | Slangkoppeling $\varnothing$ 100                  |
|  | Filterpatronen                                    |
|  | Filterzakken                                      |
|  | Adapterset (4-teilig)                             |
|  | 2 Slangbevestigingsringen $\varnothing$ 100<br>mm |
|  | Gebruiksaanwijzing                                |
| <b>Technische gegevens:</b>                |   |
| <b>Bouwvolume D x H mm</b>                 | 400 x 700   |
| <b>Afzuigstutten,<br/>Aansluiting D mm</b> | 100   |
| <b>Slanglengte mm</b>                      | 2000  |
| <b>Luchtprestatie m<sup>3</sup>/h</b>      | 183   |
| <b>Drukverschil Pa</b>                     | 2500  |
| <b>Filteroppervlak m<sup>2</sup></b>       | 0,3   |
| <b>Reservoir l</b>                         | 50  |
| <b>Gewicht kg</b>                          | 11,0  |
| <b>Aandrijving:</b>                        |   |
| <b>Elektromotor</b>                        | 230 – 240V/50Hz                                   |
| <b>ACapaciteit P 1</b>                     | 1100 W  |
| <b>Prestatievermogen P 2</b>               | 660 W   |
| <b>Motortoerental 1/min</b>                | 20000   |
| <b>Geluid bij nullast dB (A)</b>           | 85  |

**Technische wijzigingen voorbehouden!**

av kompressorinnretninger, må man overholde de allment vedtatte tekniske normene.

Dette apparatet er ikke ment for å bli brukt av personer (inkludert barn) med nedsatt fysiske, sanselige eller mentale evner eller personer som har ingen eller liten erfaring eller kunnskap med mindre de er overvåket av en autorisert person som er ansvarlig for deres sikkerhet eller de har mottatt instruksjoner fra denne personer om bruk av apparatet.

Barn bør overvåkes for å forsikre at de ikke leker med apparatet.

## Generelle henvisninger

- Kontroller alle deler for eventuelle transportskader etter utpakking. Ved reklamasjoner må straks transportøren underrettes. Senere reklamasjoner vil ikke bli godkjent.
- Kontroller at forsendelsen er komplett.
- Gjør deg fortrolig med apparatet ved hjelp av bruksanvisningen før anvendelse.
- Bruk kun originaldelar fo eler får du fra din **scheppach** - forhandler.
- Oppgi vårt artikkelnr. samt type og produksjonsår for apparatet ved bestilling av deler.

| HA1000                          |                                      |
|---------------------------------|--------------------------------------|
| <b>Leveranseomfang:</b>         |                                      |
|                                 | Avtrekkсанlegg                       |
|                                 | Avtrekksslange $\varnothing$ 100 mm  |
|                                 | Slangekobling $\varnothing$ 100      |
|                                 | Filterpatroner                       |
|                                 | Filterpose                           |
|                                 | Adaptersett (4 parts)                |
|                                 | 2 Slangeklemmer $\varnothing$ 100 mm |
|                                 | Bruksanvisning                       |
| <b>Tekniske data:</b>           |                                      |
| Ytterdimensjoner D x H mm       | 400 x 700                            |
| Avtrekkstusser, tilkopling D mm | 100                                  |
| Slangelengde mm                 | 2000                                 |
| Luftkapasitet m <sup>3</sup> /h | 183                                  |
| Trykkdifferanse Pa              | 2500                                 |
| Filterareal m <sup>2</sup>      | 0,3                                  |
| Beholder l                      | 50                                   |
| Vekt kg                         | 11,0                                 |
| <b>Drift:</b>                   |                                      |
| Elektromotor                    | 230 – 240V/50Hz                      |
| Inngangseffekt P 1              | 1100 W                               |
| Utgangseffekt P 2               | 660 W                                |
| Motorturtall 1/min              | 20000                                |
| Støynivå tomgang dB (A)         | 85                                   |

Med forbehold om tekniske endringer!

skaper så vida inte de övervakas av någon ansvarig person eller någon som fått anvisningar för hur apparaten skall skötas.

Barn skall övervakas för att säkerställa att de inte leker med apparaten.

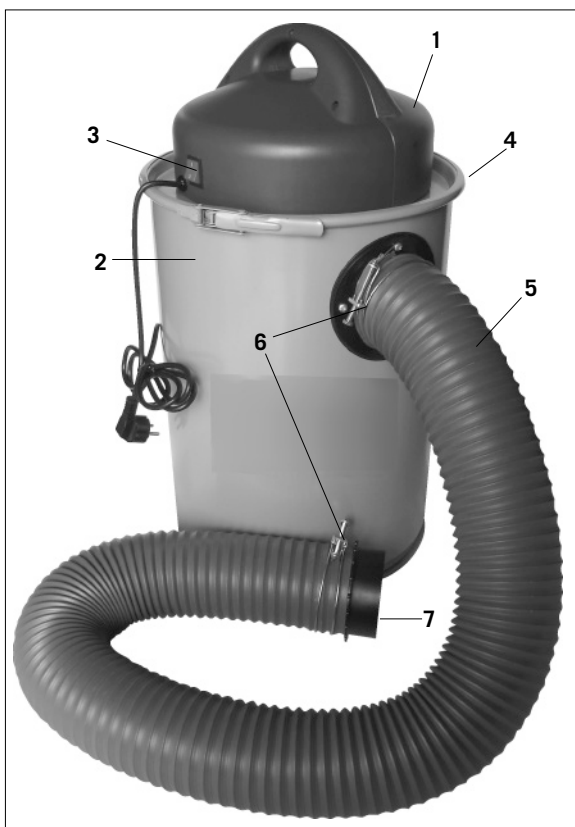
## Allmänna anvisningar

- Kontrollera eventuella transportskador etter oppackningen av alla delar. Vid klagomål måste transportören genast kontaktas. Senare reklamationer tas inte emot.
- Kontrollera att sändningen är komplett.
- Gör Er hemmastadd med apparaten med hjälp av bruksanvisningen före starten.
- Använd som tillbehör liksom slitage och reservdelar endast originaldelar. Reservdelar erhålls genom Er **scheppach** fackhandel.
- Oppge vid beställningar våra artikkelnummer liksom apparatens typ och tillverkningsår.

| HA1000                        |                                     |
|-------------------------------|-------------------------------------|
| <b>Leveransomfang:</b>        |                                     |
|                               | Uppsugningsanläggning               |
|                               | Uppsugsslange D100 mm               |
|                               | Slangkoppling $\varnothing$ 100     |
|                               | Filterpatron                        |
|                               | Filterpåse                          |
|                               | Adaptersett (4 parts)               |
|                               | 2 slangklämmor $\varnothing$ 100 mm |
|                               | Bruksanvisning                      |
| <b>Tekniske data:</b>         |                                     |
| Tillverkningsmått T x H mm    | 400 x 700                           |
| Uppsugspip, anslutning T mm   | 100                                 |
| Slanglängd mm                 | 2000                                |
| Luftteffekt m <sup>3</sup> /h | 183                                 |
| Tryckdifferens Pa             | 2500                                |
| Filteryta m <sup>2</sup>      | 0,3                                 |
| Behållare l                   | 50                                  |
| Vikt kg                       | 11,0                                |
| <b>Drivenhet:</b>             |                                     |
| Elmotor                       | 230 – 240V/50Hz                     |
| Opptagningsseffekt P 1        | 1100 W                              |
| Utgående effekt P 2           | 660 W                               |
| Motorvarvtal 1/min            | 20000                               |
| Tomgångsljud dB(A)            | 85                                  |

Med reservation för tekniska ändringar!

Fig. 1 / Afb. 1



## Uitvoering: Afb.1

- 1 Motorhuis
- 2 Spaanbak
- 3 Aan- en uitknop
- 4 Beugel
- 5 Afzuigslang
- 6 Slangklemmen
- 7 Slangkoppeling  $\varnothing$  100 mm

## ⚠ Veiligheidsinstructies

### WAARSCHUWING!

- Lees alle veiligheidsinstructies en aanwijzingen.
- Nalatigheden bij de inachtneming van de veiligheidsinstructies en aanwijzingen kunnen elektrische schok, brand en/of zware letsels tot gevolg hebben.
- Bewaar alle veiligheidsinstructies en aanwijzingen voor de toekomst.

### Veiligheidsinstructies

- Waarschuwing: Bij gebruik van elektrische gereedschappen dienen de fundamentele veiligheidsmaatregelen in acht te worden genomen om het gevaar voor brand, elektrische schok en verwondingen van personen uit te sluiten.
- Neem al deze voorschriften in acht voordat en terwijl u met de machine werkt.
- Bewaar deze veiligheidsvoorschriften goed.
- Bescherm u tegen elektrische schok!
- Vermijd lichamelijk contact met geaarde delen.
- Niet gebruikte toestellen dienen op een droge gesloten plaats buiten bereik van kinderen te worden bewaard.
- Hou de gereedschappen scherp en schoon om beter en veiliger te kunnen werken.
- Controleer regelmatig de kabel van het gereedschap en laat hem bij beschadiging door een erkend vakman vervangen.
- Controleer verlengkabels regelmatig en vervang ze indien ze beschadigd zijn.
- Gebruik in open lucht enkel daarvoor toegelaten overeenkomstig gekenmerkte verlengkabels.
- Let er op wat u doet.
- Ga met verstand te werk.
- Gebruik het gereedschap niet als u moe bent.
- Gebruik geen gereedschappen waarvan de schakelaar niet kan worden in- of uitgeschakeld.
- Waarschuwing! Het gebruik van andere inzetgereedschappen en andere accessoires kan voor u een gevaar voor verwondingen betekenen.
- Trek vóór elke afstel- en onderhoudswerkzaamheid de netstekker uit het stopcontact.
- Geef de veiligheidsvoorschriften aan alle personen door die aan de machine werken.
- Controleer of de spanning op het kenplaatje van het toestel overeenkomt met de netspanning alvorens met de zaagmachine te beginnen werken.
- Als u een verlengkabel nodig heeft dient u er zich van te vergewissen dat zijn doorsnede voldoende is voor het opgenomen vermogen van het toestel.
- Minimumdoorsnede 1,5 mm<sup>2</sup>.
- Kabeltrommel enkel in afgewonden toestand gebruiken.
- Controleer de netaansluitkabel.
- Gebruik geen defecte of beschadigde aansluitkabels.
- Gebruik de kabel niet om de stekker uit het stopcon-



## Utrustning: Fig.1

- 1 Motorkasse
- 2 Sponbeholder
- 3 På-Av bryter
- 4 Låsebånd
- 5 Avtrekkslange
- 6 Slangeklemmer
- 7 Slangekobling  $\varnothing$  100 mm

## ⚠ Sikkerhedsanvisninger

### ADVARSEL!

- Las alle sikkerhedsanvisninger og ovrigt anvisninger.
- Folges anvisningerne, navnlig sikkerhedsanvisningerne, ikke nøje som beskrevet, kan elektrisk stød, brand og/eller svare kvæstelser være følger.
- Alle sikkerhedsanvisninger og ovrigt anvisninger skal gemmes.

### Sikkerhedsanvisninger

- Advarsel: Brug af el-værktøj kræver, at grundlæggende sikkerhedsforanstaltninger respekteres for at imødegå risikoen for brand, elektrisk stød og kvæstelser.
- Vær hele tiden opmærksom på alle disse anvisninger, før og under arbejdet med apparatet.
- Opbevar sikkerhedsanvisningerne til senere brug.
- Beskyt dig mod elektrisk stød!
- Undgå kropskontakt med jordforbundede dele.
- Ubenyttede apparater skal opbevares et tørt, aflåst sted uden for børns rækkevidde.
- Hold værktøj skarpt og rent - det gør arbejdet mere sikkert og giver et bedre resultat.
- Kontroller jævnligt ledningen til apparatet; eventuel skade skal udbedres af en fagmand.
- Kontroller jævnligt forlængerledningen for skader; skift den ud om nødvendigt.
- Forlængerledninger, som bruges udendørs, skal være særligt godkendt til formålet (mærkede).
- Vær opmærksom på, hvad du gør.
- Brug din sunde fornuft.
- Undgå brug af apparatet, hvis du er træt.
- Brug ikke apparatet, hvis tænd-/slukknappen ikke virker.
- Advarsel! Brug af andre apparater og tilbehør kan medføre fare for personskade.
- Træk netstikket ud ved alle former for indstillings- og vedligeholdelsesarbejder.
- Giv sikkerhedsanvisningerne videre til alle personer, som arbejder med apparatet.
- Apparatet er udstyret med en sikkerhedsafbryder, så apparatet ikke genstarter efter spændingsfald.
- Ved brug af forlængerledning skal du kontrollere, at ledningens tværsnit er tilstrækkeligt stort i forhold til anlæggets strømforbrug.
- Mindste tværsnit er 1,5 mm<sup>2</sup>.
- Kabeltromle må kun anvendes oprullet.
- Kontroller nettilslutningsledningen.
- Tilslutningsledninger skal være helt intakte uden tegn på skader.
- Hiv ikke i ledningen, når du trækker stikket ud af stikkontakten.
- Beskyt ledningen mod varme, olie og skarpe kanter.
- Udsæt ikke apparatet for regn, og brug det ikke i fugtige eller våde omgivelser.
- Sørg for god belysning.
- Arbejd ikke i nærheden af brændbare væsker eller

## Utrustning: Fig.1

- 1
- 2 Motorhus
- 3 Spånbehållare
- 4 PåAvbrytare
- 5 Förslutningsband
- 6 Uppsugsslang
- 7 Slangklämmor
- 8 Slangkoppling  $\varnothing$  100 mm
- 9

## ⚠ Säkerhetsanvisningar

### VARNING!

- Las alla säkerhetsanvisningar och instruktioner.
- Forsummelser vid iakttagandet av säkerhetsanvisningarna och instruktionerna kan förorsaka elstöt, brand och/eller svara skador.
- Förvara alla säkerhetsanvisningar och instruktioner för framtiden.

### Säkerhetsanvisningar

- Varning: När elverktyg ska användas måste grundläggande säkerhetsåtgärder tilltas för att utesluta risk för brand, elektriska stötar eller personskador.
- Beakta alla dessa anvisningar innan och medan du använder utrustningen.
- Förvara säkerhetsanvisningarna på ett säkert ställe.
- Skydda dig mot elektriska stötar.
- Undvik att röra vid jordade delar.
- Utrustning som inte används ska förvaras i ett torrt och låst utrymme utom räckhåll för barn.
- Håll verktygen vassa och rena för att du ska kunna arbeta bättre och säkrare.
- Kontrollera regelbundet verktygets kabel och låt en behörig elektriker byta ut den om den är skadad.
- Kontrollera förlängningskablarna i regelbundna intervaller och byt ut dem om de är skadade.
- Använd endast förlängningskablar som är godkända och märkta för användning utomhus.
- Var medveten om vilket arbete du avser att utföra.
- Genomför dina arbetsuppgifter på ett rationellt sätt.
- Använd inte verktyget om du är trött.
- Använd inte verktyget om strömbrytaren inte kan slås till eller ifrån.
- Varning! Om andra insatsverktyg eller annat tillbehör används finns det risk för att du skadas.
- Dra alltid ut stickkontakten före alla inställningsoch underhållsarbeten.
- Se till att alla personer som ska arbeta med utrustningen har tillgång till säkerhetsanvisningarna.
- Kontrollera före driftstart att nätspänningen stämmer överens med uppgifterna på typskylten.
- Om en förlängningskabel måste användas, måste du först kontrollera att ledararean är tillräcklig för utrustningens strömförbrukning.
- Minsta ledararean 1,5 mm<sup>2</sup>
- Rulla alltid av all kabel från kabeltrumman innan du ansluter den till utrustningen.
- Kontrollera nätkabeln.
- Använd inga olämpliga eller skadade nätkablar.
- Dra inte i kabeln för att ta ut stickkontakten ur vägguttaget.
- Skydda kabeln mot värme, olja och vassa kanter.
- Utsätt inte utrustningen för regn och använd den inte i fuktig eller våt omgivning.
- Se till att belysningen är tillräcklig.
- Såga aldrig i närheten av brännbara vätskor eller

tact te trekken.

- Bescherm de kabel tegen hitte, olie en scherpe kanten.
- Stel de machine niet bloot aan de regen en gebruik de machine niet in een vochtige of natte omgeving.
- Zorg voor een goede verlichting.
- Zaag niet in de nabijheid van brandbare vloeistoffen of gassen.
- Bij het werken in open lucht draagt u best slipvast schoeisel.
- Draag bij lang haar een haarbescherming.
- Vermijdt elke abnormale lichaamshouding
- De bedieningspersoon moet minstens 18 jaar zijn, leerlingen minstens 16 jaar, maar enkel onder toezicht.
- Hou kinderen weg van het aan het net aangesloten toestel.
- Hou de werkplaats vrij van houtafval en rondslingende delen.
- Wanorde in het werkgebied kan ongevallen tot gevolg hebben.
- Laat geen andere personen, vooral niet kinderen, het gereedschap of de netkabel raken.
- Hou ze weg van de werkplaats.
- Aan de machine werkende personen mogen niet afgeleid worden.
- Vóór montage-, instel- meet- en schoonmaakwerkzaamheden telkens zeker de motor uitschakelen. - Netstekker trekken - Controleer of sleutels en instelgereedschappen zijn verwijderd alvorens de machine in te schakelen.
- Bij het verlaten van de werkplaats de motor uitschakelen en de netstekker uit het stopcontact trekken.
- Alle bescherm- en veiligheidsinrichtingen moeten aan het einde van een herstelling of onderhoud onmiddellijk terug worden gemonteerd.
- De veiligheids-, werk- en onderhoudsvoorschriften van de fabrikant alsook de afmetingen vermeld onder "Technische gegevens" dienen in acht te worden genomen.
- De desbetreffende voorschriften ter voorkoming van ongevallen en de andere algemeen erkende veiligheidsregelen moeten worden nageleefd.
- Gebruik geen machines met een laag vermogen voor zwaar werk.
- Gebruik de kabel niet voor doeleinden waarvoor hij niet is bedoeld!
- Zorg voor een veilige stand en bewaar steeds uw evenwicht.
- Controleer of de beweegbare onderdelen naar behoren functioneren en niet klem zitten alsook of onderdelen beschadigd zijn.
- Alle onderdelen moeten correct gemonteerd zijn en alle voorwaarden vervullen om de behoorlijke werkwijze van het gereedschap te waarborgen.
- Beschadigde veiligheidsinrichtingen en onderdelen dienen deskundig door een erkende vakwerkplaats te worden hersteld of vervangen behalve in deze gebruiksaanwijzing anders vermeld.
- Laat beschadigde schakelaars door een klantendienst-werkplaats vervangen.
- Dit gereedschap beantwoordt aan de desbetreffende veiligheidsvoorschriften.
- Herstellingen mogen enkel door een elektrovakman worden uitgevoerd door originele wisselstukken te gebruiken, anders kunnen ongelukken voor de gebruiker ontstaan.

gasser.

- Ved udendørs arbejde anbefales brug af skridsikkert fodtøj.
- Brug håret, hvis du har langt hår.
- Undgå abnorme kropsholdninger.
- Brugeren skal være fyldt 18 år; er brugeren under uddannelse er mindstealderen 16 år, dog med opsynspligt.
- Hold børn væk fra apparatet, når det er sluttet til strømforsyningsnettet.
- Hold arbejdsstedet fri for træaffald og omkringliggende dele.
- Uorden i arbejdsområdet kan forårsage ulykker.
- Lad ikke andre, navnlig ikke børn, berøre værktøjet eller netledningen.
- Hold andre på afstand af arbejdsstedet.
- Personer, som arbejder med apparatet, må ikke distraheres.
- Omstillinger samt indstillings-, måle- og rengøringsarbejde skal udføres med motoren slukket. - Træk netstikket ud – Kontroller, inden du sætter apparatet til, at nøgler og indstillingsværktøj er fjernet.
- Sluk motoren, og træk netstikket ud, når du forlader arbejdsstedet.
- Alle beskyttelses- og sikkerhedsanordninger skal genmonteres omgående efter udført reparation eller vedligeholdelse.
- Producentens anvisninger vedrørende sikkerhed, arbejdsmåde og vedligeholdelse samt målene, som er angivet i de tekniske data, skal overholdes.
- Relevante bestemmelser vedrørende ulykkesforebyggelse og øvrige almindeligt anerkendte sikkerhedstekniske regler skal overholdes.
- Undgå brug af ydesvage apparatet til svært arbejde.
- Brug ikke ledningen til formål, den ikke er beregnet til!
- Sørg for at stå stabilt og være i god balance.
- Kontroller, at bevægelige dele fungerer, som de skal, er intakte og ikke sidder i klemme.
- Alle dele skal være korrekt monterede og opfylde alle betingelser for en fejlfri drift af apparatet.
- Beskadigede beskyttelsesanordninger og dele skal udbedres eller udskiftes af fagmand, med mindre andet er nævnt i betjeningsvejledningen.
- Beskadigede afbrydere skal skiftes ud på kundeserviceværksted.
- Dette apparat imødekommer kravene i relevante sikkerhedsbestemmelser.
- Reparationer skal udføres af el-fagmand med brug af originale reservedele; i modsat fald er der fare for personskade.
- Om nødvendigt benyttes passende personligt beskyttelsesudstyr.
- Det kan f.eks. være:
  - Høreværn for at modvirke risikoen for nedsat høreevne;
  - Åndedrætsværn for at modvirke risikoen for indånding af sundhedsfarligt støv.
- Brugeren skal være informeret om de betingelser, som influerer på støjudviklingen.
- Fejl i apparatet skal straks meddeles den sikkerhedsansvarlige.
- Apparatet er ikke beregnet til udsugning af sundhedsfarligt støv.
- Maskinen må ikke betjenes af personer (inkl. børn) med begrænsede fysiske eller sensoriske færdigheder, eller personer, der ikke er i psykisk balance.

gaser.

- Vi rekommenderar att du bär halkfria skor om du arbetar utomhus.
- Bär hårnät om du har långt hår.
- Undvik onormala kroppshållningar.
- Användaren måste vara minst 18 år.
- Personer som är i yrkesbildning kan vara minst 16 år, måste dock hållas under uppsikt.
- Se till att inga barn vistas i närheten av utrustningen om den har anslutits till nätet.
- Se till att arbetsplatsen är ren från virkesavfall och kringliggande delar.
- Dålig ordning inom ditt arbetsområde kann förorsaka olyckor.
- Låt inga andra personer, särskilt barn, röra vid verktyget eller nätkabeln.
- Se till att dessa inte vistas i närheten av din arbetsplats.
- Personer som arbetar vid utrustningen får inte distraheras.
- Bestyckning samt inställnings-, mättnings- och rengöringsarbeten får endast utföras om motorn har kopplats ifrån. - Dra ut stickkontakten – Kontrollera innan du kopplar in utrustningen att nycklar och inställningsverktyg har tagits bort.
- Koppla ifrån motorn och dra ut stickkontakten innan du lämnar arbetsplatsen.
- Se till att samtliga skydds- och säkerhetsanordningar återmonteras omedelbart efter att reparation eller underhåll har avslutats.
- Beakta tillverkarens säkerhets-, arbets- och underhållsanvisningar samt de mått som anges i tekniska data.
- Beakta gällande arbetarskyddsföreskrifter och övriga, allmänt erkända säkerhetstekniska regler.
- Använd inga prestandasvaga maskiner för krävande arbeten.
- Använd endast kabeln till de ändamål den är avsedd för!
- Se till att du står stabilt och alltid håller balansen.
- Kontrollera att de rörliga delarna fungerar på avsett vis och inte klämmer eller är skadade.
- Samtliga delar måste vara rätt monterade och uppfylla alla krav för att garantera säker drift av verktyget.
- Skadade skyddsanordningar eller andra delar måste repareras eller bytas ut av en auktoriserad verkstad, såvida inte annat anges i denna bruksanvisning.
- Låt en kundtjänstverkstad byta ut defekta brytare.
- Detta verktyg uppfyller gällande säkerhetsbestämmelser.
- Reparationer får endast utföras av en behörig elektriker, varvid original-reservdelar ska användas.
- I annat fall finns det risk för att användaren kommer till skada.
- Bär lämplig skyddsutrustning vid behov. Denna utrustning kann bestå av:
  - Hörselskydd för att skydda mot bullerskador.
  - Andningsskydd för att skydda mot risken att andas in farligt damm.
- Användaren måste informeras om de villkor som påverkar uppkomsten av buller.
- Störningar i utrustningen måste anmälas till en person som är ansvarig för säkerheten omedelbart efter att de har konstaterats.
- Denna utrustningen är inte lämplig för insugning av farligt damm.
- Denna maskin är inte avsedd att användas av per-

- Indien nodig, gepaste persoonlijke beschermingsmiddelen dragen. Die kunnen behelzen:
  - gehoorbeschermer om het risico te vermijden hardhorig te worden;
  - ademhalingsbescherming om het risico te vermijden gevaarlijk stof in te ademen.
- De bedieningspersoon dient op de hoogte te worden gebracht van de omstandigheden die het veroorzaken van lawaai beïnvloeden.
- De voor de veiligheid verantwoordelijke persoon dient onmiddellijk op de hoogte te worden gesteld van fouten die in de machine worden vastgesteld.
- Dit toestel is niet geschikt voor het opnemen van gevaarlijk stof.
- Dit gereedschap is niet bedoeld om door personen (inclusief kinderen) met een beperkt fysiek, sensorisch en geestelijk vermogen of door personen, die niet de nodige ervaring en/of kennis hebben, te worden gebruikt, tenzij dit onder toezicht van een persoon gebeurt die verantwoordelijk is voor hun veiligheid of die hen aanwijst, hoe het gereedschap moet worden gebruikt.
- Op kinderen moet toezicht worden gehouden om te voorkomen dat ze met het gereedschap spelen.

### Reglementair gebruik

#### **De machine voldoet aan de geldige EG-machinerichtlijn.**

- De machine is gebouwd naar de stand van de techniek en de veiligheidstechnische voorschriften. Toch kunnen bij gebruik gevaren optreden voor lijf en leven van de gebruiker of van derden resp. schade ontstaan aan de machine en andere kapitaalgoederen.
- Machine slechts in onberispelijke staat alsmede reglementair, veiligheid- en gevaarbewust en met inachtneming van de gebruiksaanwijzing gebruiken! In het bijzonder storingen, die de veiligheid nadelig kunnen beïnvloeden, dienen onmiddellijk te worden opgeheven!
- De afzuiginstallatie is slechts bestemd voor het wegzuigen van houtspaanders (niet voor stof).
- Afzuigen van houtstof en houtspaanders in commercieel bereik is niet toegestaan.
- Filter regelmatig controleren op beschadigingen. Beschadigde filter vervangen! Dichtheid van de beschermkap en dichtingen voor filter en spaanderzak regelmatig controleren.
- Bij de inzet van de reinigingssproeiers geen vreemde deeltjes opzuigen, zoals b.v. schroeven, nagels, stukjes uit kunststof of hout.
- De machine mag slechts met originele delen en toebehoren van de fabrikant worden gebruikt.
- Afzuigen van houtstof en houtspaanders in commercieel bereik is niet toegestaan. Deze verwijzing is slechts voor Duitsland bestemd.
- Slechts geschikt voor het verzamelen van spaanders (geen stof).
- Elk hierbuiten vallend gebruik geldt als niet doelmatig. Voor hieruit voortkomende schade is de fabrikant niet aansprakelijk; het risico ligt alleen bij de gebruiker.
- De veiligheids-, bedienings- en onderhoudsvoorschriften van de fabrikant alsmede de in de technische gegevens aangegeven afmetingen dienen te worden nageleefd.
- De betreffende ongevalvoorkomingsvoorschriften en de overige, algemeen erkende veiligheidstechnische regels dienen te worden nageleefd.

- Manglende erfaring og kendskab til maskinens anvendelse fratager ligeledes en person retten til at arbejde med maskinen, med mindre arbejdet sker under opsyn eller efter grundig instruktion.
- Pas på, at børn ikke leger med maskinen.

### ⚠ Tiltenkt bruk

#### Maskinen møter kravene i gjeldende EUs Maskindirektiv.

- Maskinen er konstruert etter Teknisk Standard og det sikkerhetstekniske regelverk. Likevel kan din bruk medføre farer for liv og helse for brukeren eller tredjepart, henholdsvis inntrekking i maskinen og andre skader.
- Bruk kun maskinen i teknisk feilfri tilstand, og kun til det bruk den er tiltenkt, med sikkerhets- og risikobevisthet i henhold til bruksanvisningen! Feil som spesielt berører sikkerheten, skal umiddelbart utbedres!
- Avtrekksanlegget er kun beregnet for avsug av trespon (ikke støv)!
- Avsug av trestøv og trespon i industriell drift er ikke tillatt.
- Kontroller filteret regelmessig for skader. Bytt ut skadde filtre! Kontroller regelmessig tetthet i karosseri og tettinger for filter og sponsekk.
- Ved bruk av rengjøringsdyser må ikke fremmedlegemer som skruer, spiker, kunststoff- eller trestykker suges inn.
- Maskinen skal kun drives med originaldeler og originaltillbehør fra produsenten.
- Avsug av trestøv og trespon i industriell drift er ikke tillatt. Disse anvisningene gjelder kun for Tyskland.
- Egner seg kun for oppsamling av spon (ikke støv).
- All bruk utover dette gjelder som ikke-tiltenkt bruk. Produsenten hefter ikke for skader som måtte oppstå som resultat av dette, brukeren alene bærer risikoen.
- Sikkerhets-, arbeids- og vedlikeholdsforskriftene fra produsenten, samt dimensjonene angitt i Tekniske data, skal overholdes.
- De aktuelle forskriftene for forhindring av ulykker, og de øvrige, generelle sikkerhetstekniske reglene skal overholdes.
- Maskinen skal kun brukes, vedlikeholdes og repareres av personer som har god kjennskap til den og er informert om farene. Endringer som gjøres på maskinen på egen hånd, opphever produsentens ansvar for skader som måtte oppstå som følge av dette.
- Maskinen skal kun drives med originaldeler og original-

soner (inkl. barn) med begrenset fysisk, sensorisk eller mental förmåga eller bristfällig erfarenhet och/eller kunskap, såvida inte en person som ansvarar för säkerheten håller uppsikt eller ger instruktioner om korrekt användning av maskinen.

- Barn ska hållas under uppsikt för att säkerställa att de inte använder maskinen som leksak.

### ⚠ Ändamålsenlig användning

#### Maskinen följer den gällande EG-maskinriktlinjen.

- Maskinen är konstruerad med hjälp av och i enlighet med den senaste tekniken och de godkända säkerhetsbestämmelserna. Trots detta kan det vid användning uppstå faror för användarens eller tredje mans liv och lem respektive skador på maskinen och annan material.
- Maskinen får endast användas i tekniskt felfritt skick, samt i enlighet med alla bestämmelser, säkerhets och riskmedvetet i enlighet med informationen i bruksanvisningen. (Låt åtgärda störningar omedelbart, speciellt sådana som skulle kunna påverka säkerheten negativt!)
- Uppsugningsanläggningen är avsedd endast för uppsugning av träspån (inte för damm).
- Uppsugning av trädam och träspån i industriområdet är inte tillåtet.
- Kontrollera regelbundet skador på filtren. Byt ut skadade filter. Kontrollera regelbundet kåptätheten och tätningar för filter och spånsäck.
- Sug inte upp några främmande föremål som till exempel skruvar, spikar, plast eller träbitar vid användning av rengöringsmunstyckena.
- Maskinen får användas endast med tillverkarens originaldeler och originaltillbehör.
- Uppsugning av trädam och träspån i industriområdet är inte tillåtet. Detta påpekande gäller endast Tyskland.
- Lämplig endast för uppsamling av spån (inte damm).
- Varje annan användning utöver detta gäller som icke ändamålsenlig. Tillverkaren ansvarar inte för därav resulterande skador; risken för dessa bär användaren ensam.
- Tillverkarens säkerhets, arbets och underhållsföreskrifter, liksom i tekniska data angivna dimensioner måste följas.
- Tillämpliga olycksfallsföreskrifter och övriga allmänt erkända säkerhetstekniska regler måste beaktas.
- Maskinen får användas, underhållas eller repareras en-

- De machine mag slechts door personen worden gebruikt, onderhouden of gerepareerd, die hiermee vertrouwd zijn en geïnformeerd zijn omtrent de gevaren. Eigenmachtige wijzigingen aan de machine sluiten aansprakelijkheid van de fabrikant voor de hieruit voortkomende schade uit.
- De machine mag slechts met originele toebehoren van de fabrikant worden gebruikt.

### **⚠ Overige risico's**

De machine is gebouwd volgens de stand van de techniek en de erkende veiligheidstechnische voorschriften. Toch kunnen bij de werkzaamheden enkele overige risico's optreden.

- Gevaar voor de gezondheid door houtstof of houtspanders. Absoluut persoonlijke veiligheidsuitrusting dragen zoals oogbescherming en stofmasker.
- Bij het afsluiten en vervangen van de stofverzamelbuidel is het inademen van stof mogelijk. Indien de adviezen ter verwijdering in de gebruiksaanwijzing niet worden nageleefd (b.v. gebruik van stofmasker P2), kan dit leiden tot het inademen van stof.
- Gevaar voor de gezondheid door geluid. Bij het werken wordt de toegestane geluidsniveau overschreden. Absoluut persoonlijke veiligheidsuitrusting zoals gehoorbescherming dragen.
- Gevaar door stroom, bij gebruik van niet reglementaire elektrische aansluitkabels.
- Verder kunnen, ondanks alle getroffen voorzorgsmaatregelen, niet zichtbare overige risico's bestaan.
- Overige risico's kunnen worden geminimaliseerd, wanneer de "veiligheidsvoorschriften" en het "doelmatig gebruik" alsmede de gebruiksaanwijzing alle worden nageleefd.

### **Montage:**

Uit verpakkingstechnische gronden is uw machine niet compleet gemonteerd.

Neem de afzuiger uit de verpakking.

Open de beugel en neem het motorhuis eraf.

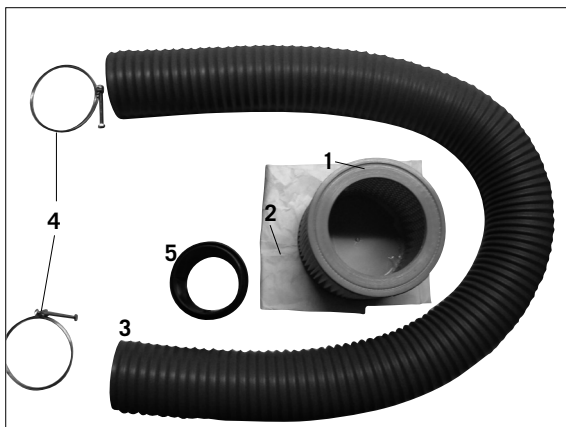
#### **Afb. 2**

In de container vindt u het volledige toebehoren van de afzuiger.

Neem alle onderdelen eruit en controleer deze op volledigheid.

- 1 Filterpatronen
- 2 Filterzak
- 3 Afzuigslang
- 4 2 Slangbevestigingsringen
- 5 Slangkoppeling  $\varnothing$  100 mm

**Fig. 2 / Afb. 2**



tilbehør fra produsenten.

## ⚠ Annen risiko

**Maskinen er konstruert etter Teknisk Standard og det sikkerhetstekniske regelverk. Likevel vil risiko kunne oppstå.**

- Helsefare på grunn av trestøv eller trespon. Bruk alltid personlig verneutstyr, som vernebriller og støvmaske.
- Det er fare for innånding av støv ved uttak og bytte av støvoppsamlingsposer. Dersom ikke anvisningene i bruksanvisningen for kassering overholdes (f. eks. bruk av støvmaskefilter P2), kan dette føre til innånding av støv.
- Helsefare på grunn av støy. Under arbeidet overskrides det tillatte støynivået. Bruk alltid personlig verneutstyr, som hørselsvern.
- Fare på grunn av strøm, ved bruk av ikke-godkjente elektriske tilkoblingsledninger.
- Videre kan det, til tross for alle forholdsregler som er truffet, finnes andre, mindre åpenbare farer.
- Andre farer kan minimeres ved at man samtidig tar hensyn til "sikkerhetsanvisninger" og "Tiltenkt bruk", så vel som bruksanvisningen.

## Montering:

Av pakketekniske grunner er maskinen ikke fullstendig montert.

Ta avsuget ut av pakningen.

Åpne låsebåndet og ta ut motorenheten.

### Fig. 2

I beholderen finner du alt tilbehøret til avsuget.

Ta ut alle delene og kontroller at de er komplette.

- 1 Filterpatroner
- 2 Filterpose
- 3 Avtrekksslange
- 4 2 Slangeklemmer
- 5 Slangekobling  $\varnothing$  100 mm

dast av personer, som er väl insatta och instruerade i den. Tillverkaren påtar sig inget ansvar för skada som uppstår till följd av ändringar av maskinen, om de har utförts utan tillverkarens tillstånd.

- Maskinen får användas endast med tillverkarens originaltillbehör.

## ⚠ Övriga risker

Maskinen är konstruerad med hjälp av och i enlighet med den senaste tekniken och de godkända säkerhetsbestämmelserna. Trots detta kan enstaka ytterligare risker uppstå i arbetet.

- Hälsorisker på grund av trädammer eller träspån. Bär ovillkorligen skyddsutrustning såsom skyddsglasögon och dammask.
- Det finns risk för att andas in damm när dammuppsamlingbehållaren skjuts åt sidan och byts. Om påpekandena för återvinning i bruksanvisningen inte följs (t.ex. användning av dammask P2), kan detta leda till inandning av damm.
- Hälsorisk genom buller. Vid arbetet överskrider den tillåtna bullernivån. Bär ovillkorligen personlig skyddsutrustning såsom hörselskydd.
- Olycksrisk på grund av ström vid användning av icke reglementsensliga elanslutningskablar.
- Vidare kan trots alla vidtagna åtgärder icke uppenbara ytterligare risker finnas.
- Ytterligare risker kan minimeras, om "säkerhetsanvisningarna" och "ändamålsenlig användning", liksom bruksanvisningen sammantaget följs.

## Montering:

Av förpackningstekniska skäl är maskinen inte komplett monterad.

Ta ut uppsugningen ur förpackningen.

Öppna förslutningsbandet och ta av motorhuset.

### Fig. 2

I behållaren finns uppsugningens samtliga tillbehör.

Ta ur alla delar och kontrollera att de är kompletta.

- 1 Filterpatron
- 2 Filtersäck
- 3 Uppsugsslange
- 4 2 slangklämmor
- 5 Slangkoppling  $\varnothing$  100 mm

Fig. 3 / Afb. 3

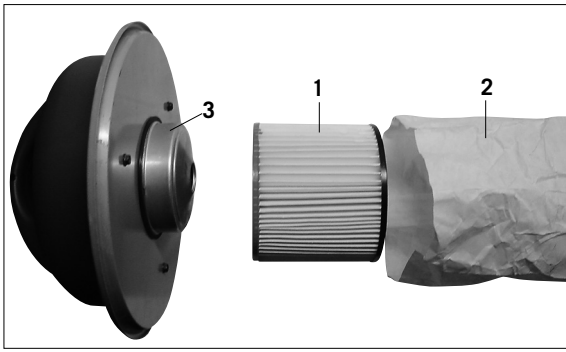


Fig. 4 / Afb. 4



Fig. 5 / Afb. 5

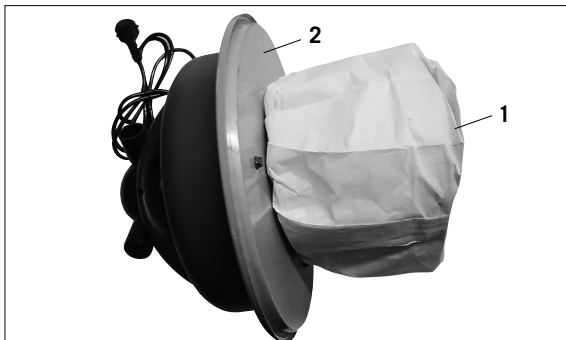


Fig. 6



**Montage filterpatronen met filterbuidel, afb. 3**

Filterpatroon 1 in de filterbuidel 2 steken

**Afb. 4**

Het overschot in het filterpatroon drukken.

**Afb. 5**

Filterpatroon 1 nu op het motorhuis 2 steken. Het kpl. motorhuis op het reservoir zetten en met de beugel beveiligen.

**Montage afzuigslang, afb. 6**

De afzuigslang (5) met de slangbevestigingsring (6) aan de slangstut van de behuizing monteren.



**Montering av filterpatron med filterpose, Fig. 3**

Stikk filterpatronen 1 inn i filterposen 2

**Fig. 4**

Trykk overhænget inn i filterpatronen.

**Fig. 5**

Sett så filterpatronen 1 på motorenheten 2. Sett den tilkoblede motorenheten på beholderen og sikre med låsebåndet.

**Montering av avtrekksslange, Fig. 6**

Monter avtrekksslengen (5) med slangeklemmen (6) på slangestussen til motorenheten

**Montering filterpatron med filterbeholdere, fig. 3**

Stikk in filterpatronen 1 i filterbeholdaren 2

**Fig. 4**

Tryck in överhænget i filterpatronen.

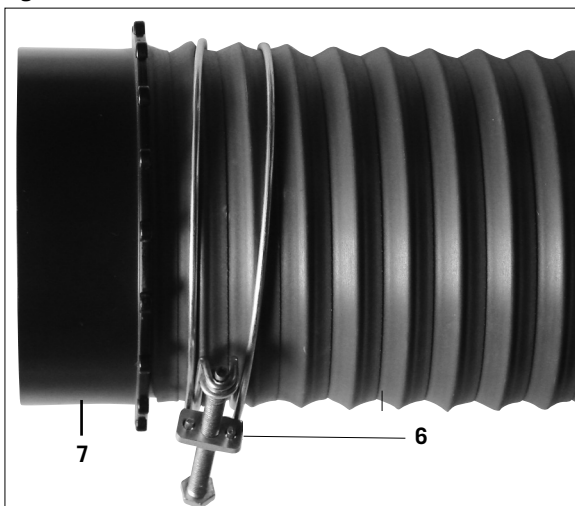
**Fig. 5**

Sätt nu på filterpatronen på motorhuset. Sätt det kompl. motorhuset på behållaren och säkra med förslutningsbåndet.

**Montering uppsugsslång, fig. 6**

Montera uppsugsslängen (5) med slangklämman (6) på kåpans slangmuff.

Fig. 7



Afb. 7

De andere kant van de afzuigslang met slangbevestigingsring (6) en slangkoppeling (7) monteren.

### ⚠ Elektrische aansluiting

Aansluitingen en reparaties van de elektrische uitrusting mogen slechts door een elektricien worden uitgevoerd.

De geïnstalleerde elektromotor is bedrijfsklaar aangesloten. De aansluiting voldoet aan de desbetreffende VDE- en DIN-bepalingen.

De aansluiting op het stroomnet van de klant, alsmede de gebruikte verlengkabel dienen aan deze voorschriften te voldoen.

#### **Belangrijke adviezen**

Beschadigde elektrische toegangslijnen

Elektrische toegangslijnen hebben vaak te kampen met isolatieschaden.

Oorzaken zijn:

- Sporen van druk of knelling, wanneer toegangslijnen door ramen of deuren worden geleid.
- Knikken door onvakkundige bevestiging of leiding van de toegangslijn.
- Sneetjes door het over de toegangslijn heenrijden.
- Isolatieschaden door het uit het stopcontact trekken.
- Scheuren door veroudering van de isolatie.

Dergelijke beschadigde elektrische toegangslijnen mogen niet worden gebruikt en zijn op grond van de isolatieschade levensgevaarlijk.

Elektrische toegangslijn regelmatig op schade controleren. Let erop, dat bij het controleren van de toegangslijn deze niet met het stroomnet is verbonden.

Elektrische toegangslijnen dienen te voldoen aan de desbetreffende VDE- en DIN-bepalingen. Gebruik slechts toegangslijnen met de aanduiding HO7-RN.

Een opdruk van de typeaanduiding op de toegangslijn is voorschrift.

#### **Wisselstroommotor**

- De netspanning dient 230–240 V/50 Hz te bedragen.
- Verlengsnoeren dienen een minimale snoerdoornsede van 1,0 mm<sup>2</sup> te hebben.
- Aansluiting op het stroomnet 16 A trage zekering.

Bij vragen gelieve de volgende gegevens te vermelden:

- Motorfabrikant
- Stroomsoort van de motor
- Gegevens van het typeaanduidingsplaatje van de motor
- Gegevens van het typeaanduidingsplaatje van de schakelaar

Bij terugzenden van de motor altijd de volledige aandrijfeenheid met schakelaar opsturen.

**Fig. 7**

Monter den andre enden av avtrekksslangen med slangeklemme (6) og slangekoblingen (7).

## Elektrisk tilkobling

Tilkobling og reparasjoner av det elektriske utstyret skal kun utføres av elektriker.

Den installerte elektromotoren er tilkoblet og driftsklar. Tilkoblingen møter de vedlagte VDE- og DIN-bestemmelsene.

Kundens nettilkobling og den anvendte skjøteledningen må møte disse forskriftene.

### Viktige anvisninger

Defekte elektriske tilkoblingsledninger

Det oppstår ofte skade på isolasjonen på elektriske ledninger.

Årsaker kan være:

- Trykkskader, når ledningen føres gjennom vindus- eller døråpninger.
- Knekkskader som følge av feil festing eller plassering av tilkoblingsledningen.
- Kuttskader fordi man kjører over tilkoblingsledningen.
- Isolasjonsskader når man trekker ut støpselet av veggstikkkontakten.
- Sprekker pga foreldelse av isolasjonen.

Slike skadde elektriske ledninger skal ikke brukes, og kan medføre livsfare på grunn av isolasjonsskadene.

Kontroller de elektriske tilkoblingsledningene regelmessig for skader. Pass på at ledningen ikke er tilkoblet strøm under kontrollen.

Elektriske tilkoblingsledninger må møte kravene i de vedlagte VDE- og DIN-bestemmelsene. Bruk kun tilkoblingsledninger med kjennetegn H07-RN.

Et påtrykk av typebetegnelsen på tilkoblingsledningen er påbudt.

### Vekselstrømmotor

- Nettspenningen må være på 230–240 V/50 Hz.
- Skjøteledningen må ha et minste tverrsnitt på 1,0 mm<sup>2</sup>.
- Nettilkoblingen må ha en 16 A sikring.

Vennligst angi følgende data ved spørsmål/tilbakemeldinger:

- Motorprodusent
- Motorens strømtipe
- Dataene fra maskinens typeskilt
- Dataene fra bryterens typeskilt

Ved retur av motoren, skal alltid den komplette driftsenheten med bryter inkluderes.

**Fig. 7**

Montera den andra ändan av uppsugsslangen med slangklämma (6) och slangkoppling (7).

## Elanslutning

**Anslutningar och reparationer av den elektriska utrustningen får endast utföras av elektriker.**

Den installerade elmotorn är driftfärdigt ansluten. Anslutningen följer de tillämpliga VDE och DINbestämmelserna. Kundens nätanslutning liksom den förlängningskabel som används måste motsvara dessa föreskrifter.

### Viktiga påpekanden

Defekta elanslutningskablar

På elanslutningskablar uppstår ofta skador på isoleringen.

Orsaker:

- Tryckställen, när anslutningskablar dras genom fönster eller dörrspringor.
- Veck på grund av ej fackmannamässig fastsättning eller läggning av anslutningskabeln.
- Skårer på grund av att anslutningskabeln körs över.
- Skador på isoleringen på grund av att kabeln rycks ut ur väggkontakten.
- Sprickor i åldrande isolering.

Sådana skadade elanslutningskablar får inte användas och är på grund av isoleringsskadorna livsfarliga.

Kontrollera regelbundet skador på elanslutningskabeln. Var vid kontrollen noga med att anslutningskabeln inte är kopplad till strömnätet.

Elanslutningskablar måste följa de tillämpliga VDE och DINbestämmelserna. Använd endast anslutningskablar med H07RNmärkning.

Påtryckt typteckning på anslutningskabeln är föreskriven.

### Växelstrømmotor

- Nätspenningen måste hålla 230–240 V/50 Hz.
- Förlängningskablar måste ha ett minsta kabeltvärsnitt om 1,0 kvadratmillimeter.
- Nätanslutningen säkras med 16 A trög.

Var vänlig ange följande data vid förfrågningar:

- Motortillverkare
- Motorns strömslag
- Uppgifter på maskintypskylten
- Uppgifter på bryartypskylten

Sänd alltid in den kompletta drivenheten med brytare vid återsändning av motorn.

## Fabrikation

scheppach Fabrikation von  
Holzbearbeitungsmaschinen GmbH  
Günzburger Straße 69  
D-89335 Ichenhausen

### Ærede kunde,

vi ønsker Dem megen glæde og gode resultater ved arbejdet med Deres nye **scheppach** maskine

**BEMÆRK:** Producenten af dette udstyr hæfter ifølge gældende love om produktansvar ikke for skader påført udstyret eller påført af udstyret som følge af:

- U hensigtsmæssig behandling.
- Manglende iagttagelse af betjeningsvejledning.
- Reparation udført af ikke autoriseret personale.
- Indsøtning af og udskiftning med andet end Scheppach originale reservedele.
- Utilisget anvendelse af udstyret.

### Vi anbefaler:

Læs hele betjeningsvejledningen nøje igennem før ill igangsætning.

#### Læsning af brugsanvisningen:

Læs brugsanvisningen omhyggeligt igennem, før De opstiller kompressoren, sætter den i gang eller foretager indgreb i den.

#### Farlig elektrisk spænding

Forsigtig! Sluk for strømtilførslen før hvert indgreb i kompressoren.

#### Fare for varme overflader

Forsigtig! I kompressoren befinder sig dele, som kan blive stærkt opheuede.

#### Risiko for brat opstart

Forsigtig! Kompressoren kan genstarte pludselig efter strømafbrudelse.

Denne betjeningsvejledning skai gøre det nemmere for Dem at lære Deres nye maskine at kende. Derudover vil De få oplysninger om, hvordan maskinen benyttes mest hensigtsmæssigt til gennemførelse af det arbejde, som den er konstrueret til

Betjeningsvejledningen indeholder vigtige henvisninger om, hvordan De arbejder sikkert, hensigtsmæssigt og økonomisk med denne maskine, og hvordan De kan undgå farer, reducere vedligeholdelsesomkostninger, forringe tomgangstiden og øge maskinens palidelighed og holdbarhed.

Udover de sikkerhedsforskrifter, som findes i denne vejledning, skai De overholde de sikkerhedsforskrifter, som gælder i Deres land for denne type maskiner.

Denne betjeningsvejledning skai altid befinde sig ved maskinen. Den skal læses og overholdes af enhver, der skai til at arbejde med denne maskine. Kun de personer, der er blevet specielt uddannede til at arbejde med denne maskine og som er blevet oplyst om de mulige farer, må arbejde med maskinen. Den krævede mindstealder skai overholdes.

Udover de sikkerhedshenvisninger der er anfært i denne betjeningsvejledning, samt de særlige bestemmelser, som skai overholdes i Deres hjemland, skai også de alment anerkendte fagtekniske regler for drift af træbearbejdingsmaskine overholdes.

Dette apparat er ikke beregnet til at blive brugt af personer

## Valmistaja:

scheppach Fabrikation von  
Holzbearbeitungsmaschinen GmbH  
Günzburger Straße 69  
D-89335 Ichenhausen

## Hyvä asiakas,

Toivomme, että uudesta koneestasi on sinulle paljon iloa ja hyötyä.

Voimassa olevan tuotevastuulain mukaan laitteen valmistaja ei vastaa laitteelle tai laitteesta aiheutuvista vahingoista, jotka johtuvat

- epäasianmukaisesta käytöstä
- käyttöohjeen noudattamatta jättämisestä
- valtuuttamattomien henkilöiden tekemistä korjauksista
- muiden kuin alkuperäisten varaosien käytöstä
- määräysten vastaisesta käytöstä .
- sähkölaitteiston häiriöistä
- sähkömääräysten ja VDE-määräysten 0100, DIN 57113 / VDE0113 noudattamatta jättämisestä.

## Suosittelemme

**että luette käyttöohjeen tekstin kokonaan läpi ennen koneen asentamista ja käyttöönottoa.**

### Käyttöohjeiden lukeminen:

Lue käyttöohjeet huolellisesti läpi, ennen koneen käyttöönottoa tai laitteeseen liittyvien toimenpiteiden suorittamista.

### Vaarallinen sähköjännite

Varoitus! Ennen kuin koneen kanssa ryhdytään mihinkään toimenpiteisiin, on sähkönsyöttö katkaistava.

### Vaarallisen kuumia ulkopintoja

Varoitus! Koneessa on erinäisiä osia, jotka saattavat kuumentua voimakkaasti.

### Odottamattoman käynnistymisen aiheuttama vaara

Varoitus! Kone saattaa käynnistyä sähkökatkon jälkeen odottamatta uudelleen.

Näiden käyttöohjeiden avulla opitte tuntemaan koneen ja sen käyttösovellutukset.

Käyttöohjeet sisältävät monia tärkeitä ohjeita koneen turvallisuudesta, asiantuntevasta ja taloudellisesta käytöstä. Käyttöohje auttaa myös välttämään vaaratilanteet, sääntämään huoltokustannuksissa ja pitämään koneen pitempään ja varmemmin toimintakunnossa.

Tähän käyttöohjeeseen oheistettujen turvamääräysten lisäksi on noudatettava muita Suomessa voimassa olevia, koneen käyttöön liittyviä turvamääräyksiä.

Käyttöohjeita on aina säilytettävä koneen läheisyydessä Laita käyttöohjevihko muovitaskuun, jossa sen on suojassa liialta ja kosteudelta. Kunkin henkilön, joka aloittaa työskentelyn koneella, on ensin tutustuttava huolella käyttöohjeisiin. Koneetta saa käyttää ainoastaan henkilö, joka tuntee koneen käytön ja siihen liittyvät vaarat. Määräysten mukaista vähimmäisikärajaa on noudatettava.

Tämän käyttöohjeen sisältämien ja muiden Suomessa voimassa olevien erityisten turvamääräysten lisäksi on noudatettava puutyöalan yleisiä määräyksiä.

Tätä laitetta ei ole tarkoitettu henkilöiden (pääasiassa lasten) käyttöön, joilla on rajoittuneet fyysiset, aistimukselliset tai henkiset taidot tai liian vähän kokemusta ja/tai tietämystä käyttää laitetta. Silloin on hyvä, että turvalli-

## Tootja:

scheppach Fabrikation von  
Holzbearbeitungsmaschinen GmbH  
Günzburger Straße 69  
D-89335 Ichenhausen

## Lugupeetud ostja,

soovime Teile palju rõõmu ja edu uue **scheppach**-i seadmega töötamisel.

## Tootjapoolne märkus:

seadme tootja ei võta kehtiva tootjavastutuse seaduse kohaselt enda kanda kulusid, kui antud seade on saanud kahjustada või kui seade on tekitanud kahju:

- kolmandate mittevõlitatud isikute poolt teostatud parandustöödel
- kasutusjuhendid eirates,
- kolmandate selleks mitte võlitatud isikute poolt teostatud parandustööde läbi,
- seadme varuosade monteerimisel või vahetamisel, kui pole kasutatud originaalvaruosid,
- mittesihotstarbelisel kasutamisel,
- elektriseadme töö katkemisel, kui on eiratud elektrit puudutavaid eeskirju ja VDE-nõudeid 0100 (VDE – Saksa elektrotehnikute ühing), DIN 57113 / VDE0113.

## Soovitame Teil:

enne seadme monteerimist ja töössevõtmist kogu kasutusjuhend lõpuni läbi lugeda.

### Kasutusjuhendi lugemine:

Lugege kasutusjuhend enne imamiseseadme ülesseadmist, kasutusele võtmist või käsitsemist põhjalikult läbi.

### Ohtlik elektripinge

Ettevaatust! Iga kord enne imamiseseadme käsitsemist lülitage toitepinge välja.

### Kuumadest pindadest põhjustatud oht

Ettevaatust! Imamiseseadmes on osad, mis võivad väga kuumaks muutuda.

### Äkilisest käivitumisest tingitud oht

Ettevaatust! Imamiseseade võib pärast voolukatkestust ootamatult uuesti käivituda.

Enne seadme monteerimist ja kasutuselevõtmist lugeda kogu kasutusjuhend lõpuni läbi.

Kasutusjuhend aitab Teil uut masinat tundma õppida ning võimaldab Teil parimal viisil seadet sihtsotstarbeliselt kasutada.

Kasutusjuhend sisaldab ka juhtnõure, kuidas on seadmega kõige ohutum, asjakohasem ja majanduslikult kõige tasuvam ümber käia, kuidas võimalikke ohtusid vältida, remondikuludelt säästa, tööseisakuid minimeerida ning kuidas oma masina eluiga ja töökindlust suurendada.

Lisaks käesoleva kasutusjuhendi ohutusnõuetele peate Te seadme kasutamisel kindlasti ka oma riigis kehtivatest ohutusnõuetest kinni pidama.

Hoidke kasutusjuhendid alati masina läheduses, näiteks kilekotti pakituna, et see mustusest ja niiskusest kannatada ei saaks. Iga tööline peab enne seadmega tööle asumist kasutusjuhendi läbi lugema ja seda järgima. Seadmega võivad töötada vaid need isikud, keda on selleks koolitatud ja kes on teadlikud võimalikest seadmega kaasnevatest ohtudest. Seadmega töötamisel kehtivast vanuse alampiirist tuleb alati kinni pidada.

Lisaks käesolevas kasutusjuhendis ära toodud ohutus-

(inklusive børn) med begrænsede fysiske, sensoriske eller mentale evner eller manglende erfaring og/eller viden, med mindre de er under opsyn af en person, der er ansvarlig for deres sikkerhed eller har modtaget instruktion fra denne i at anvende apparatet.

Børn skal være under opsyn for at sikre, at de ikke leger med apparatet.

## Generelle anvisninger

- Kontroller alle enkelte dele med hensyn til transport-skader. Ved eventuelle reklamationer skal speditøren underrettes omgående.
- Senere reklamationer kan ikke anerkendes. •Kontroller, om forsendelsen er fuldstændig.
- Gør Dem før brug fortrolig med maskinens funktion ved at læse håndbogen.
- Brug som tilbehør og som slidog reservedele kun originale **scheppach**-dele. Tilbehørsdele køber De hos Deres **scheppach** forhandler.
- Meddel ved bestilling Vørt artikelnummer samt maskintype og fabrikationsår.

| HA1000                            |                          |
|-----------------------------------|--------------------------|
| <b>Leveringsomfang</b>            |                          |
|                                   | Udsugningsanlæg          |
|                                   | Udsugningsslange D100 mm |
|                                   | Slangekobling ø 100      |
|                                   | Adaptersæt (4 parts)     |
|                                   | Filterpatron             |
|                                   | Filterpose               |
|                                   | 2 Slangebøjler ø 100 mm  |
|                                   | Brugsanvisning           |
| <b>Tekniske data:</b>             |                          |
| Byggemål D x H mm                 | 400 x 700                |
| Udsugningsstuds, tilslutning D mm | 100                      |
| Slangelængde mm                   | 2000                     |
| Luftydelse m <sup>3</sup> /h      | 183                      |
| Trykdifferens Pa                  | 2500                     |
| Filteroverflade m <sup>2</sup>    | 0,3                      |
| Beholder l                        | 50                       |
| Vægt kg                           | 11,0                     |
| <b>Igangsætning:</b>              |                          |
| Elektromotor                      | 230 – 240V/50Hz          |
| Optagelsesydelse P 1              | 1100 W                   |
| Optagelsesydelse P 2              | 660 W                    |
| Omdrejningstal 1/min.             | 20000                    |
| Tomgangsstøj dB(A)                | 85                       |

**Tekniske ændringer forbeholdes!**

suudestanne vastaava henkilö valvoo teitä tai antaa teille neuvoja laitteen käytöstä.

Katsokaa lastenne perään varmistaaksenne, että he eivät leiki laitteen kanssa.

## Yleisiä ohjeita

- Kun olet purkanut koneen kuljetuspakkauksesta, tarkasta että yhdessäkään osassa ei ole kuljetusvaurioita. Jos löydät vaurioita, ilmoita niistä heti koneen myyjälle.
- Myöhemmin tehtyjä ilmoituksia ei hyväksytä.
- Varmista, että toimitussisältö on täydellinen.
- Ennen kun otat koneen käyttöön, tutustu koneeseen lukemalla tämän käyttöohje huolellisesti läpi.
- Käytä vain **schepbach**in alkuperäisiä vara- ja kulutusosia. Näitä osia saat **schepbach**-kauppiaaltsi.
- Kun tilaat varaosia, muista ilmoittaa samalla koneesi tyyppi ja valmistusvuosi.

| HA1000                          |   |
|---------------------------------|---|
| <b>Toimituksen sisältö:</b>     |   |
|                                 | Imulaite                                |
|                                 | Imuletku $\varnothing$ 100 mm           |
|                                 | Letkuliitin $\varnothing$ 100           |
|                                 | Adapteri-setti (4 parts)                |
|                                 | Suodatuspatruuna                        |
|                                 | Suodatinpussi                           |
|                                 | 2 Letkukiinnitintä $\varnothing$ 100 mm |
|                                 | Käyttöohje                              |
| <b>Tekniset tiedot:</b>         |   |
| Mitat halkaisija x korkeus mm   | 400 x 700                               |
| Purunimuliitos $\varnothing$ mm | 100                                     |
| Letkun pituus mm                | 2000                                    |
| Paino kg                        | 10,0                                    |
| Paine-ero Pa                    | 2500                                    |
| Suodatuspinta m <sup>2</sup>    | 0,3                                     |
| Säiliö l                        | 50                                      |
| Paino kg                        | 11,0                                    |
| <b>Käyttövoima:</b>             |   |
| Sähkömoottori                   | 230 – 240V/50Hz                         |
| Ottoteho P 1                    | 1100 W                                  |
| Antoteho P 2                    | 660 W                                   |
| Moottorin pyörimisnopeus 1/min. | 20000                                   |
| Tyhjäkäynnin melutaso dB (A)    | 85                                      |

Muutokset teknisiin tietoihin pidätetään!

nõuetele ja Teie riigis kehtivatele erinõuetele tuleb puidutöölusmasinate käsitlemisel järgida üldkehtivaid tehnilisi eeskirju.

See seade ei ole mõeldud kasutamiseks inimestele (kaasa arvatud lapsed), kellel on piiratud füüsilised, tunnetuslikud või vaimsed võimed või puudub piisav kogemus ning teadmine, välja arvatud juhul, kui juures on nende heaolu eest vastutav isik või kui neil on selle isiku poolt antud juhised seadme kasutamiseks.

Oluline on kontrollida, et lapsed ei kasutaks seadet mängimiseks.

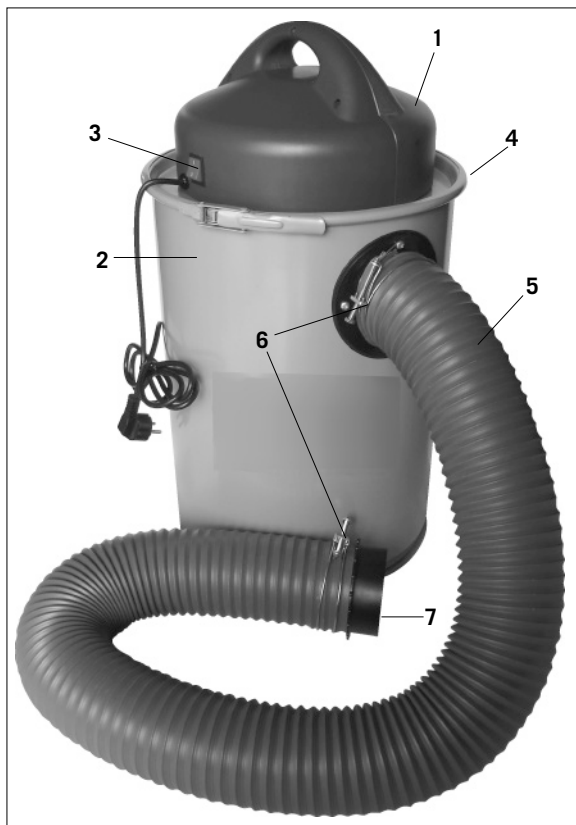
## Üldised juhtnõuad

- Peale toote lahti pakkimist kontrollige kõik detailid üle, et neil ei esineks transpordikahjustusi. Puuduste korral tuleb koheselt teavitada kaubatoojat. Hilisemaid pretensioone ei arvestata.
- Kontrollige, kas saadetises on kõik detailid olemas.
- Enne seadme kasutusele võtmist tutvuge palun kasutusjuhendiga.
- Tarvikute, kuludetailide või varuosadena kasutage ainult originaaltooteid. Varuosadid saate oma **schepbach**-i edasimüüja käest.
- Tellimusi esitades märkige palun toote number ning seadme tüüp ja väljalaskeaasta.

| HA1000                        |  |
|-------------------------------|--|
| <b>Tarnepakend:</b>           |  |
|                               | Imamisseade                            |
|                               | Imamisvoolik D100 mm                   |
|                               | Voolikuliitmik $\varnothing$ 100       |
|                               | Adapteri komplekt (4 parts)            |
|                               | Filtrikassett                          |
|                               | Filterkott                             |
|                               | 2 voolikuklambrit $\varnothing$ 100 mm |
|                               | Kasutusjuhend                          |
| <b>Tehnilised andmed:</b>     |  |
| Mõõdud L x K mm               | 400 x 700                              |
| Imamisotsik, liitmik D mm     | 100                                    |
| Vooliku pikkus mm             | 2000                                   |
| Õhu võimsus m <sup>3</sup> /h | 183                                    |
| Rõhkude vahe Pa               | 2500                                   |
| Filtri pindala m <sup>2</sup> | 0,3                                    |
| Mahuti l                      | 50                                     |
| Gewicht kg                    | 11,0                                   |
| <b>Ajam:</b>                  |  |
| Elektrimootor                 | 230 – 240V/50Hz                        |
| Sisendvõimsus P 1             | 1100 W                                 |
| Väljundvõimsus P 2            | 660 W                                  |
| Moottori pöörete arv 1/min    | 20000                                  |
| Müra tühikäigupööretel (A)    | 85                                     |

Jätame endale õiguse teha tehnilisi muudatusi!

Fig. 1 / Kuva 1 / Jonis 1



## Udstyr: Fig.1

- 1 Motorhus
- 2 Spånbeholder
- 3 Kontakt Til/fra
- 4 Spændebånd
- 5 Udsugningsslange
- 6 Slangeklemmer
- 7 Slangekobling  $\varnothing$  100 mm

## ⚠ Sikkerhedshenvisninger

### ADVARSEL!

- Las alle sikkerhedsanvisninger og øvrige anvisninger.
- Folges anvisningerne, navnlig sikkerhedsanvisningerne, ikke nøje som beskrevet, kan elektrisk stød, brand og/eller svære kvæstelser være følger.
- Alle sikkerhedsanvisninger og øvrige anvisninger skal gemmes.

### Sikkerhedsanvisninger

- Advarsel: Brug af el-værktøj kræver, at grundlæggende sikkerhedsforanstaltninger respekteres for at imødegå risikoen for brand, elektrisk stød og kvæstelser.
- Vær hele tiden opmærksom på alle disse anvisninger, før og under arbejdet med apparatet.
- Opbevar sikkerhedsanvisningerne til senere brug.
- Beskyt dig mod elektrisk stød!
- Undgå kropskontakt med jordforbundede dele.
- Ubenyttede apparater skal opbevares et tørt, aflåst sted uden for børns rækkevidde.
- Hold værktøj skarpt og rent - det gør arbejdet mere sikkert og giver et bedre resultat.
- Kontroller jævnligt ledningen til apparatet; eventuel skade skal udbedres af en fagmand.
- Kontroller jævnligt forlængerledningen for skader; skift den ud om nødvendigt.
- Forlængerledninger, som bruges udendørs, skal være særligt godkendt til formålet (mærkede).
- Vær opmærksom på, hvad du gør.
- Brug din sunde fornuft. Undgå brug af apparatet, hvis du er træt.
- Brug ikke apparatet, hvis tænd-/slukknappen ikke virker.
- Advarsel! Brug af andre apparater og tilbehør kan medføre fare for personskade.
- Træk netstikket ud ved alle former for indstillings- og vedligeholdelsesarbejder.
- Giv sikkerhedsanvisningerne videre til alle personer, som arbejder med apparatet.
- Apparatet er udstyret med en sikkerhedsafbryder, så apparatet ikke genstarter efter spændingsfald.
- Ved brug af forlængerledning skal du kontrollere, at ledningens tværsnit er tilstrækkeligt stort i forhold til anlæggets strømforbrug.
- Mindste tværsnit er 1,5 mm<sup>2</sup>.
- Kabeltromle må kun anvendes oprullet.
- Kontroller nettilslutningsledningen.
- Tilslutningsledninger skal være helt intakte uden tegn på skader.
- Hiv ikke i ledningen, når du trækker stikket ud af stikkontakten.
- Beskyt ledningen mod varme, olie og skarpe kanter.
- Udsæt ikke apparatet for regn, og brug det ikke i fugtige eller våde omgivelser.
- Sørg for god belysning.



## Varusteet: Kuva 1

- 1 Mootorinsuojus
- 2 Lastusäiliö
- 3 Pääle/pois-katkaisin
- 4 Kiinnitysnauha
- 5 Imuletku
- 6 Letkunkiristimet
- 7 Letkuliitin  $\varnothing$  100 mm

## ⚠ Turvaohjeet

### VAROITUS!

- Lue kaikki turvallisusemääräykset ja ohjeet.
- Jos turvallisusemääräyksiä tai muita ohjeita ei noudateta, saattaa tästä aiheutua sähköiskuja, tulipaloja ja/tai vaikeita vammoja.
- Säilytä kaikki turvallisusemääräykset ja ohjeet vähempenä tarvetta varten.

### Työturvallisusemääräykset

- Varoitus: Sähkötyökaluja käytettäessä on noudatettava peruslaatuista turvallisusemääräyksiä palovaaran, sähköiskuvaaran tai henkilövahinkojen ehkäisemiseksi.
- Noudata kaikkia näitä määräyksiä koneen kanssa työskennellessäsi.
- Säilytä nämä työturvallisusemääräykset huolella.
- Varo sähköiskua! Vältä koskemasta vartalollasi maadoitettuihin osiin.
- Laitteet on säilytettävä kuivassa, lukitussa tilassa poissa lasten ulottuvilta silloin, kun niitä ei käytetä.
- Pidä työkalut puhtaina ja terävinä, jotta niillä voi työskennellä paremmin ja turvallisemmin.
- Tarkasta työkalun sähköjohto säännöllisin väliajoin ja anna alan ammattilaisen vaihtaa se uuteen, jos se on vahingoittunut.
- Tarkasta jatkojohdot säännöllisin väliajoin ja hanki tilalle uudet, jos ne ovat vahingoittuneet.
- Käytä ulkona vain tähän soveltuvia, vastaavasti merkittyjä jatkojohtoja.
- Ole tarkkana työskennellessäsi.
- Käytä järjeäsi.
- Älä ryhdy käyttämään työkalua, jos olet väsynyt.
- Älä käytä sellaisia työkaluja, joiden päälle-poiskatkaisimet eivät toimi.
- Varoitus! Vieraiden osien ja muiden tarvikkeitten käyttö saattaa aiheuttaa sinulle vaaratilanteita.
- Irroita verkkopistoke kaikkien säätö- ja huoltotoimien ajaksi.
- Anna työturvallisusemääräykset kaikkien konetta käyttävien henkilöiden luettavaksi.
- Tarkasta ennen käyttöönottoa, onko tyyppikilvessä annettu jännite sama kuin käytettävissä oleva verkkojännite.
- Jos jatkojohdon käyttö on tarpeen, varmista, että sen läpimitta on riittävän suuri laitteen tarvitsemalle jännitteenotolle.
- Vähimmäisläpimitta 1,5 mm<sup>2</sup>.
- Käytä johtokelaa vain aukikelattuna.
- Tarkasta verkko-liitäntäjohtoon kunto.
- Älä käytä viallisia tai vahingoittuneita liitäntäjohtoja.
- Älä käytä johtoa pistokkeen irrottamiseen pistorasista.
- Suojaa johto kuumuudelta, öljyltä sekä teräviltä reunoilta. Älä jätä konetta sateeseen äläkä käytä sitä kosteassa tai märässä paikassa.

## Varustus: joonis 1

- 1 Mootorikate
- 2 Laastumahuti
- 3 Sisse-/väljalüliti
- 4 Kleeplint
- 5 Imamisvoolik
- 6 Voolikuklambrid
- 7 Voolikuliitmik  $\varnothing$  100 mm

## ⚠ Ohutusjuhised

### HOIATUS

- Lugege kõiki ohutusjuhiseid ja juhendeid.
- Ohutusjuhiste ja juhendite eiramine võib põhjustada elektrilöögi, põletuse ja/või raskeid vigastusi.
- Hoidke kõik ohutusjuhised ja juhendid alles.

### Ohutusjuhised

- Hoiatus: Elektritööriista paigaldamisel tuleb tulekahju, elektrilöögi ja isikuvigastuste vältimiseks rakendada põhilisi ohutusabinõusid.
- Järgige kõiki käesolevaid juhiseid nii enne masinaga tööle asumist kui masinaga töötamise ajal.
- Hoidke käesolevad ohutusjuhised alles.
- Kaitske end elektrilöögi eest!
- Vältige füüsilist kontakti maandatud osadega.
- Seadmeid, mida ei kasutata, tuleb hoida luku taga ja lastele kättesaamatus kohas.
- Hoidke tööriistad teravad ja puhtad, et need paremini ja ohutult töötaksid.
- Kontrollige regulaarselt tööriista kaablit ja laske see kahjustuste korral spetsialistil vahetada.
- Kontrollige regulaarselt pikendusjuhet ja kui see on katki, vahetage välja.
- Kasutage vabas õhus ainult selleks ettenähtud vastavalt tähistatud pikendusjuhet.
- Pange tähele, mida Te teete.
- Asuge tööle mõistlikult.
- Ärge kasutage tööriista, kui Te olete väsinud.
- Ärge kasutage tööriista, mis ei lase end lülitada sisse ja välja lülitada.
- Hoiatus! Teiste lisaseadmete ja tarvikute kasutamine võib põhjustada vigastusohtu.
- Igaks seadistus- ja hooldustööks tõmmake pistik pistikupesast välja.
- Andke ohutusjuhised kõigile isikutele, kes masina juures töötavad.
- Enne kasutuselevõttu kontrollige, kas seadme tüübi-sildil nimetatud pinged vastab võrgupingele.
- Kui on vaja pikendusjuhet, veenduge, et selle ristlõige oleks seadme voolutarbele piisav.
- Minimaalne ristlõige 1,5 mm<sup>2</sup>
- Kaablitruumlit kasutage ainult lahtirullitult.
- Kontrollige võrguühendusjuhet.
- Ärge kasutage defektseid või kahjustatud ühendusjuhtmeid.
- Ärge kasutage kaablit pistiku väljatõmbamiseks pistikupesast.
- Kaitske kaablit kuumuse, õli ja teravate nurkade eest.
- Ärge jätke masinat vihma kätte ega kasutage masinat niiskes või märjas keskkonnas.
- Hoolitsege korraliku valgustatuse eest.
- Ärge saagige süttivate vedelike või gaaside läheduses.
- Vabas õhus töötamisel on soovitatav kasutada libise-miskindlaid jalanõusid.

- Arbejd ikke i nærheden af brændbare væsker eller gasser.
- Ved udendørs arbejde anbefales brug af skridsikert fodtøj.
- Brug håret, hvis du har langt hår.
- Undgå abnorme kropsholdninger.
- Brugeren skal være fyldt 18 år; er brugeren under uddannelse er mindstealderen 16 år, dog med opsynspligt.
- Hold børn væk fra apparatet, når det er sluttet til strømforsyningsnettet.
- Hold arbejdsstedet fri for træaffald og omkringliggende dele.
- Uorden i arbejdsområdet kan forårsage ulykker.
- Lad ikke andre, navnlig ikke børn, berøre værktøjet eller netledningen.
- Hold andre på afstand af arbejdsstedet.
- Personer, som arbejder med apparatet, må ikke distraheres.
- Omstillinger samt indstillings-, måle- og rengøringsarbejde skal udføres med motoren slukket. - Træk netstikket ud –Kontroller, inden du sætter apparatet til, at nøgler og indstillingsværktøj er fjernet.
- Sluk motoren, og træk netstikket ud, når du forlader arbejdsstedet.
- Alle beskyttelses- og sikkerhedsanordninger skal genmonteres omgående efter udført reparation eller vedligeholdelse.
- Producentens anvisninger vedrørende sikkerhed, arbejdsmåde og vedligeholdelse samt målene, som er angivet i de tekniske data, skal overholdes.
- Relevante bestemmelser vedrørende ulykkesforebyggelse og øvrige almindeligt anerkendte sikkerhedstekniske regler skal overholdes.
- Undgå brug af ydesvage apparatet til svært arbejde.
- Brug ikke ledningen til formål, den ikke er beregnet til!
- Sørg for at stå stabilt og være i god balance.
- Kontroller, at bevægelige dele fungerer, som de skal, er intakte og ikke sidder i klemme.
- Alle dele skal være korrekt monterede og opfylde alle betingelser for en fejlfri drift af apparatet.
- Beskadigede beskyttelsesanordninger og dele skal udbedres eller udskiftes af fagmand, med mindre andet er nævnt i betjeningsvejledningen.
- Beskadigede afbrydere skal skiftes ud på kundeserviceværksted.
- Dette apparat imødekommer kravene i relevante sikkerhedsbestemmelser.
- Reparationer skal udføres af el-fagmand med brug af originale reservedele; i modsat fald er der fare for personskade.
- Om nødvendigt benyttes passende personligt beskyttelsesudstyr.
- Det kan f.eks. være:
  - Høreværn for at modvirke risikoen for nedsat høreevne;
  - Åndedrætsværn for at modvirke risikoen for indånding af sundhedsfarligt støv.
- Brugeren skal være informeret om de betingelser, som influerer på støjudviklingen.
- Fejl i apparatet skal straks meddeles den sikkerhedsansvarlige.
- Apparatet er ikke beregnet til udsugning af sundhedsfarligt støv.
- Maskinen må ikke betjenes af personer (inkl. børn) med begrænsede fysiske eller sensoriske færdighe-

- Huolehdi hyvästä valaistuksesta.
- Älä sahaa helposti syttyvien nesteiden tai kaasujen lähetyvillä.
- Käytä luistamattomia jalkineita työskennellessäsi ulkona.
- Käytä hiusverkkoa pitämään pitkät hiukset aloillaan.
- Vältä luonottomia asentoja.
- Käyttöhenkilön tulee olla vähintään 18-vuotias, koulutettavien henkilöiden väh. 16-vuotiaita, mutta ainoastaan aikuisen valvonnassa.
- Pidä lapset poissa verkkoon liitetyn laitteen läheltä.
- Pidä työalueesi siistinä, ota puujätteet ja siellä täällä lojuvat tavarat pois.
- Työalueella vallitsevasta epäjärjestyksestä voi aiheutua tapaturmia.
- Älä päästä muita henkilöitä, varsinkaan lapsia, työkalun tai verkkojohdon ulottuville.
- Pidä heidät poissa työalueelta.
- Konetta käyttäviä henkilöitä ei saa häiritä.
- Varustemuutokset sekä säätö-, mitta- ja puhdistustoimet saa tehdä vain koneen ollessa sammutettuna – irroita verkkopistoke – . Tarkista ennen uudelleen käynnistystä, että jakoavaimet ja muut työkalut on poistettu.
- Kun poistut työpaikalta, sammuta moottori ja irroita verkkopistoke.
- Kaikki suojukset ja turvavarusteet tulee asentaa jälleen paikalleen heti korjaus- tai huoltotoimien päätyttyä.
- Valmistajan antamia työturvallisuus-, työskentely- ja huolto-ohjeita sekä teknisissä tiedoissa annettuja mittoja ja välimatkoja tulee aina noudattaa.
- Laitetta koskevia tapaturmanehkäisymääräyksiä ja muita yleisesti tunnettuja työturvallisuussääntöjä tulee noudattaa.
- Älä käytä pienitehoisia koneita raskaisiin töihin.
- Älä käytä johtoa sellaisiin tarkoituksiin, joita varten sitä ei ole tehty!
- Huolehdi tukevasta asennosta ja säilytä aina tasapainosi.
- Tarkasta, että liikkuvat osat toimivat moitteettomasti eivätkä juutu kiinni tai ole vahingoittuneet.
- Kaikkien osien tulee olla asennettu oikein ja täyttää niille asetetut vaatimukset, jotta työkalun turvallinen käyttö on taattu.
- Vahingoittuneet turvavarusteet ja osat tulee korjauttaa tai vaihtaa uusiin asiantuntevasti hyväksytyssä alan ammattiliikkeessä, mikäli käyttöohjeessa ei ole toisin määrätty.
- Vahingoittuneet katkaisimet tulee korjata ammattikorjaamossa.
- Tämä työkalu vastaa sitä koskevia työturvallisuusmääräyksiä.
- Korjaukset saa suorittaa vain sähköalan ammattihenkilö käyttäen alkuperäisiä varaosia, muussa tapauksessa saattaa käyttäjälle aiheutua tapaturmia.
- Käytä tarvittaessa tarkoituksenmukaisia henkilökohtaisia suojavarusteita.
- Niihin saattaa kuulua: kuulosuojukset kuulon vahingoittumisvaaran välttämiseksi; hengityssuojat vaarallisen pölyn sisäänhengittämisen välttämiseksi.
- Käyttöhenkilöstöä täytyy opastaa niiden käyttötilanteiden suhteen, jotka vaikuttavat melunpäästöihin.
- Koneessa esiintyvät häiriöt tulee ilmoittaa välittömästi niiden havaitsemisen jälkeen työturvallisuudesta vastaavalle henkilölle.

- Pikkade juuste puhul kasutage juuksevärku.
- Vältige ebanormaalset kehahoiakut.
- Masinat käitav isik peab olema vähemalt 18- aastane, tööd õppiv isik vähemalt 16aastane ja ainult järelevalve all.
- Hoidke lapsed vooluvõrku ühendatud seadmest eemal.
- Hoidke töökoht puidujätmetest ja vedelevatest detailidest puhas.
- Segadus töötsoonis võib põhjustada õnnetusi.
- Ärge laske teistel isikutel, eriti lastel, tööriista ega võrgukaablit puudutada.
- Hoidke nad töökohast eemal.
- Masina juures töötavate isikute tähelepanu ei tohi kõrvale juhtida.
- Ümberseadistusi, samuti ka reguleerimis-, mõõtmis- ja puhastustööd teostage ainult väljalülitatud mootoriga. – Tõmmake pistik pistikupesast välja – Enne sisselülitamist kontrollige, kas võtmed ja reguleerimistööriistad on masinast eemaldatud.
- Töökohalt lahkudes lülitage mootor välja ja eemaldage seade vooluvõrgust.
- Kõik kaitse- ja ohutusseadeldised tuleb kohe pärast remondi või hoolduse lõpetamist kohale tagasi panna.
- Tuleb kinni pidada nii tootjapoolsetest ohutus-, töö- ja hooldusjuhistest kui ka tehnilistes andmetes nimetatud mõõtmetest.
- Järgige vastavaid õnnetuse vältimiseks mõeldud eeskirju ja teisi, üldiselt tunnustatud ohustustehnilisi reegleid.
- Ärge kasutage väikese võimsusega masinaid raskeks töödeks.
- Ärge kasutage kaablit otstarvetel, milleks see ei ole ettenähtud!
- Hoolditsege, et Teil oleks kindel jalgealune ja hoidke kogu aeg tasakaalu.
- Kontrollige, kas liikkuvad osad funktsioneerivad takistusteta ega kiilu kinni ning kas detailid on kahjustatud.
- Et olla kindel tööriista laimatus töötamises, peavad kõik osad olema õigesti monteeritud ning kõik tingimused peavad olema täidetud.
- Kahjustatud kaitseadeldised ja detailid tuleb lasta volitatud töökojas remontida või vahetada, kui kasutusjuhendis ei ole kirjas teisiti.
- Kahjustatud lülitid laske klienditeenindustöökojas välja vahetada.
- Käesolev tööriist vastab asjaomastele ohutusmäärustele.
- Remonti tohivad teostada ainult elektrikud, kusjuures tuleb kasutada originaalvaruosi; vastasel juhul võib juhtuda kasutajaga õnnetus.
- Vajadusel kasutage sobivat isiklikku kaitsevarustust.
- Selleks võiks olla: kuulmiskaitse kuulmishäirete tekkimise ohu vältimiseks; tolmu- ja ohtliku tolmu sissehingamise ohu vältimiseks.
- Käitaja peab olema teadlik tingimustest, mis mõjutavad müra tekkimist.
- Masina rikest tuleb kohe, kui need avastatakse, teatada ohutuse eest vastutavale inimesele.
- See seade ei sobi terviseohlike tolmude kogumiseks.
- Seda seadet ei tohi kasutada piiratud füüsiliste, sensoorsete või vaimsete võimete inimesed (kaasa arvatud lapsed) või kogemuste ja/või teadmisteta isikud; kui siis ainult pädeva isiku järelevalve all või kui neid on õpetatud seadet kasutama.
- Lapsi tuleb jälgida, kontrollimaks, et nad seadmega

der, eller personer, der ikke er i psykisk balance.

- Manglende erfaring og kendskab til maskinens anvendelse fratager ligeledes en person retten til at arbejde med maskinen, med mindre arbejdet sker under opsyn eller efter grundig instruktion.
- Pas på, at børn ikke leger med maskinen.

### Bestemmelsesmæssig anvendelse

#### **Maskinen imødekommer de gældende EU maskinretningslinier.**

- Maskinen er bygget ifølge det tekniske niveau og de sikkerhedstekniske regler. Der kan dog ved anvendelse opstå farer for brugerens liv og lemmer, eller tredje, hhv. forringelse af maskinen og andre materielle værdier.
- Anvend kun maskinen i teknisk perfekt tilstand, bestemmelsesmæssigt, sikkerheds- og risikobevist, og kun ifølge brugsanvisningen! Særligt forstyrrelser, der kan påvirke sikkerheden, bør omgående fjernes (blive fjernet)!
- Udsugningsanlægget er kun beregnet til udsugning af træspåner (ikke til støv).
- Udsugning af træstøv og træspåner indenfor det industrielle område, er ikke tilladt.
- Efterprøv regelmæssigt filteret for beskadigelser. Udskift beskadigede filtre! Efterprøv regelmæssigt tætheden på huset, filtre og spånpose.
- Ved indsats af rengøringsdyser, må fremmedlegemer ikke opsuges, som for eksempel skruer, søm, kunststof eller træstykker.
- Maskinen må kun benyttes med fabrikantens originaldele og originaltilbehør.
- Udsugning af træstøv og træspåner indenfor det industrielle område, er ikke tilladt. Denne henvisning gælder kun for Tyskland.
- Kun egnet til opsamling af spåner (ikke støv).
- Enhver gående anvendelse derudover gælder som ikke bestemmelsesmæssig. Fabrikanten hæfter ikke for deraf resulterende skader, kun brugeren står til ansvar for risiko herved.
- Fabrikantens sikkerheds-, arbejds- og vedligeholdelsesforskrifter, såvel som de angivne mål i de tekniske data, skal overholdes.
- De pågældende uheldsforebyggende forskrifter og de øvrige, alment anerkendte sikkerhedstekniske regler, skal overholdes.
- Maskinen må kun anvendes, vedligeholdes eller repareres af sagkyndige personer, der er fortrolige med og underrettede om farerne. Egenhændige ændringer på maskinen udelukker hæftelse af fabrikanten for deraf følgende skader.
- Maskinen må kun benyttes med fabrikantens originaltilbehør.

- Tämä laite ei sovellu vaarallisen pölyn sisäänimemiseen.
- Tätä laitetta ei ole tarkoitettu sellaisten henkilöiden (myöskään lasten) käytettäväksi, joiden fyysiset, aistiperäiset tai henkiset kyvyt ovat rajoitetut, tai joilla ei ole käyttöön tarvittavaa kokemusta ja/tai taitoja, paitsi sellaisen heidän turvallisuudestaan vastuullisen henkilön valvonnassa, joka voi antaa heille laitteen oikeaa käyttöä koskevat ohjeet. Lapsia tulee valvoa, jotta he eivät missään tapauksessa voi leikkiä laitteella.

### Ohjeidenmukainen käyttö

#### **Laite vastaa voimassa olevia neuvoston direktiivejä.**

- Laite on valmistettu nykytekniikan ja yleisesti hyväksyttyjen turvallisuusteknisten ohjeiden mukaan. Tästä huolimatta laitetta käytettäessä voi syntyä ruumiin- tai hengenvaara laitteen käyttäjälle tai kolmannelle osapuolelle. Myös laitevahinkoja tai muita vahinkoja voi syntyä.
- Käytä laitetta ainoastaan sen ollessa teknisesti virheettömässä kunnossa, määräysten mukaiset turvaohjeet ja vaaratilanteet tiedostaen käyttöohjeiden mukaisesti! Erityisesti turvallisuutta vaarantavat toimintahäiriöt tulee välittömästi huomioida ja poistaa!
- Imulaite on tarkoitettu ainoastaan puulastujen (ei pölyn) imemiseen.
- Puupölyn ja -lastujen imeminen ei ole luvallista teollisuuskäytössä.
- Tarkasta suodatin säännöllisesti vaurioiden varalta. Vaihda vioittunut suodatin uuteen! Tarkasta säännöllisesti suodattimen ja lastupussin tiiviys ja tiivisteet.
- Käyttäessäsi puhdistussuutinta älä ime laitteeseen vieraita aineita, kuten ruuveja, nauvoja, muovi- tai puupalasia.
- Käytä laitteessa ainoastaan valmistajan alkuperäisiä lisälaitteita ja varaosia.
- Puupölyn ja -lastujen imeminen ei ole luvallista teollisuuskäytössä.
- Tarkoitettu ainoastaan lastujen (ei pölyn) keräämiseen.
- Laitteen muunlainen käyttö katsotaan ohjeiden vastaiseksi käytöksi. Valmistaja ei ole vastuussa ohjeiden vastaisesta käytöstä aiheutuvista vahingoista; ohjeiden vastaisen käytön aiheuttamat riskit ovat käyttäjän vastuulla.
- Valmistajan turvallisuus-, työ- ja huoltomääräyksiä samoin kuin teknisten tietojen sisältämiä mitoituksia tulee noudattaa.
- Onnettomuuden ennaltaehkäiseviä toimenpiteitä ja muita yleisiä turvallisuusteknisiä ohjeita tulee noudattaa.
- Laitetta saavat käyttää, huoltaa tai korjata ainoastaan sellaiset henkilöt, jotka hallitsevat kyseiset tehtävät ja jotka ovat tietoisia mahdollisista vaaratilanteista. Valmistaja ei ole vastuussa sellaisista vahingoista, jotka ovat seurausta laitteen omavaltaisista muutoksista.
- Käytä laitteessa ainoastaan valmistajan alkuperäisiä lisälaitteita ja varaosia.

ei mängi.

### Sihtotstarbeline kasutamine

#### **Masin vastab kehtivale EÜ masinadirektiivile.**

- Masin on valmistatud tehnoloogia hetkeseisu ja ohutusnõudeid arvestades. Sellest hoolimata võib seadme kasutamisel tekkida oht kasutaja või kolmandate isikute elule ja tervisele, samuti võib kahjustuda masin või muu vara.
- Masinat tohib kasutada ainult tehniliselt laitatus korras, sihtotstarbeliselt, ohutusnõudeid ja ohtusid silmas pidades ning kasutusjuhendit järgides! Häired masina töös, eriti need, mis võivad ohutust mõjutada, tuleb koheselt kõrvaldada (lasta)!
- Imamisseade on mõeldud üksnes puidulaastude (mitte tolmu) imamiseks.
- Puidutolmu ja -laastude imamine tööstusettevõtetes on keelatud.
- Filtrit tuleb korrapäraselt kontrollida kahjustuste suhtes. Kahjustatud filtrid vahetada! Korrapäraselt kontrollida korpuse tihedust ning filtri ja laastukoti tihendeid.
- Puhastusdüüside töö korral ei tohi imada võrkehasid, nagu näiteks kruve, naelu, plastikust või puidust tükke.
- Masinat tohib kasutada vaid tootja originaalosade ja -varuosadega.
- Puidutolmu ja -laastude imamine tööstusettevõtetes on keelatud. Alljärgnev nõuanne kehtib vaid Saksamaa kohta.
- Sobib vaid laastude (mitte tolmu) kogumiseks.
- Igasugune kasutusjuhendit eirav kasutamine on mittesihtotstarbeline kasutus. Sellest tulenevate kahjude eest tootja ei vastuta, riski selle eest võtab enda kanda kasutaja ainuisikuliselt.
- Tootjapoolsetest ohutus-, töö-, ja hoolduseeskirjadest nagu ka tehnilistes andmetes ära toodud mõõtudest tuleb kinni pidada.
- Asjaomastest õnnetusjuhtumite vältimise eeskirjadest ja muudest üldtunnustatud ohutuseeskirjadest tuleb kinni pidada.
- Masinat võivad kasutada, hooldada või parandada ainult need isikud, kes tunnevad masinat ja keda on võimalikest ohtudest teavitatud. Masina kallal tehtud omaalgatuslikud muudatused muudavad tootjapoolse vastutuse kehtetuks ning tootja ei vastuta sellest tuleneva kahju eest.
- Masinat tohib kasutada vaid tootja originaalvarvikutega.

## ⚠ Restrisici

Maskinen er bygget ifølge det tekniske niveau og de anerkendte sikkerhedstekniske regler. Der kan imidlertid opstå restrisici ved arbejdet.

- Sundhedsfare gennem træstøv eller træspåner. Der bør ubetinget bæres personligt beskyttelsesudstyr, såsom øjenbeskyttelse og støvmaske.
- Ved forskydning og udskiftning af støvopsamlingsposen, er indånding af støv mulig. Hvis henvisningerne til bortskaffelse ikke overholdes (f.eks. anvendelse af støvmasker P2), kan dette medføre indånding af støv.
- Sundhedsfare gennem støj. Ved arbejdet overskrides det tilladte støjniveau. Der bør ubetinget bæres beskyttelsesudrustning, såsom høreværn.
- Fare gennem strøm, ved anvendelse af ikke reglementerede elektriske tilslutningskabler.
- Yderligere kan der, trods alle truffede forholdsregler, opstå ikke åbenbare restrisici.
- Restrisici kan forringes, når sikkerhedsanvisningerne og den bestemmelsesmæssige anvendelse overholdes, såvel som betjeningsvejledningen, tilsammen.

## Montering:

Af forpakningstekniske årsager er maskinen ikke monteret komplet.

Udtag udsugningen fra forpakningen.

Åbn spændebåndet og udtag motorhuset.

Fig. 2 / Kuva 2 / Jonis 2

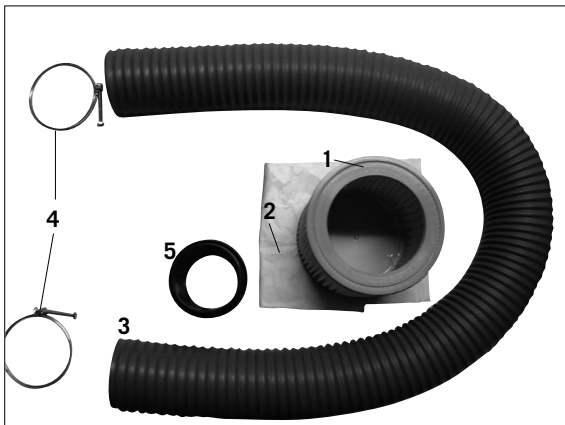


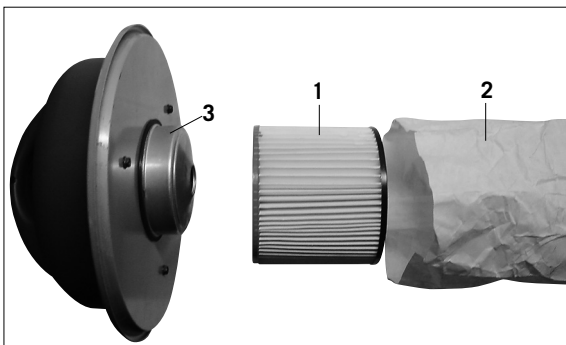
Fig. 2

Udsugningens samlede tilbehør findes i beholderen.

Udtag alle dele og efterprøv disse for deres fuldstændighed.

- 1 Filterpatron
- 2 Filterpose
- 3 Udsugningsslange
- 4 2 Slangebøjler
- 5 Slangekobling  $\varnothing$  100 mm

Fig. 3 / Kuva 3 / Jonis 3



Montering af filterpatron med filterpose, fig. 3

Filterpatron 1 stikkes i filterposen

## ⚠ Jäännösriskit

Laite on valmistettu nykytekniikan ja yleisesti hyväksytyjen turvallisuusteknisten ohjeiden mukaan. Siitä huolimatta työskentelyssä voi ilmaantua yksittäisiä jäännösriskejä.

- Terveiden vaarantuminen sahanpurun tai puulastujen takia. Käytä aina henkilökohtaisia turvavarusteita, kuten suojalaseja ja hengityssuojainta.
- Pölynkeräyspussin kulumineen ja sen vaihtaminen voivat altistaa pölyn hengitykselle. Jos käyttöohjeessa olevia purupussin hävittämiseen liittyviä ohjeita ei noudateta (esim. hengityssuojaimen käyttö), tämä voi johtaa pölyn hengittämiseen.
- Terveiden vaarantuminen melun takia. Sallittu melutaso ylittyy työskentelyssä. Käytä ehdottomasti henkilökohtaisia turvavarusteita, kuten kuulosuojaimia.
- Sähkövirran aiheuttama vaara, jos käytössäsi on epäasianmukaisia sähköjohtoja.
- Kaikista asianmukaisista varotoimenpiteistä huolimatta saattaa ilmaantua odottamattomia jäännösriskejä.
- Jäännösriskit voidaan minimoida, jos "turvaohjeet" ja "ohjeiden mukainen käyttö" huomioidaan yhdessä käyttöohjeiden kanssa.

## Asennus:

Pakkausteknisistä syistä laite ei ole täysin valmiiksi asennettu.

Poista purunimuri pakkauksesta.

Avaa kiinnitysnauha ja irrota moottorinsuojus.

### Kuva 2

Kaikki tarvittavat tarvikkeet ovat säiliössä.

Ota kaikki osat pois säiliöstä ja tarkista niiden täydellisyys.

- 1 Suodatuspatruuna
- 2 Suodatinpussi
- 3 Imuletku
- 4 2 Letkunkiristintä
- 5 Letkuliitin  $\varnothing$  100 mm

### Suodatinpussilla varustetun suodatuspatruunan asennus, kuva 3

Laita suodatuspatruuna 1 suodatinpussiin 2.

## ⚠ Jääkohud

Masin on valmistatud tehnoloogia hetkeseisu ja tunnustatud ohutusnõudeid arvestades. Siiski võib masinaga töötamisel esineda mõningaid jääkohtusid.

- Puutolm ja puidulaastud võivad tervist kahjustada. Ilmtingimata tuleb kanda isiklikku kaitsevarustust nagu prillid ja tolumumask.
- Tolmukogumiskoti sulgemisel ja vahetamisel võib juhtuda, et hingatakse sisse tolmu. Kui kasutusjuhendis sisalduvaid jäätmekäitlusalaseid nõuandeid ei järgita (nt tolumumaski P2 kasutamine), võib juhtuda, et hingatakse sisse tolmu.
- Mürast tingitud tervisekahjustused. Töötamisel ületatakse lubatud müratas. Ilmtingimata tuleb kanda isiklikku kaitsevarustust nagu kõrvaklapid.
- Elektrilöögioht nõuetele mittevastavate elektriikaablite kasutamisel.
- Kui kõik ettevaatusabinõud on kasutusele võetud, ei tohiks silmatorkavaid jääkohtusid enam esineda.
- Jääkohtusid saab minimeerida kui „ohutusjuhiseid“, „sihtotstarbelist kasutust“ ja kasutusjuhendit vaadeldakse koos ja neist ka kinni peetakse.

## Monteerimine:

Pakendamisest tulenevatel põhjustel ei ole masin kokku pandud.

Võtke imamisseade pakendist välja.

Eemaldage kleeplint ja võtke mootori kate ära.

### Joonis 2

Mahutis on kõik imamisseadme tarvikud.

Võtke kõik osad välja ja kontrollige, kas need on terved.

- 1 Filtrikassett
- 2 Filterkott
- 3 Imamisvoolik
- 4 2 voolikuklambrit
- 5 Voolikuliitmik  $\varnothing$  100 mm

### Filtrikasseti paigaldamine koos filterkotiga, joonis 3

Filtrikassett 1 panna filterkotti 2.

Fig. 4 / Kuva 4 / Jonis 4



Fig. 4

Overhænget trykkes i filterpatronen.

Fig. 5 / Kuva 5 / Jonis 5

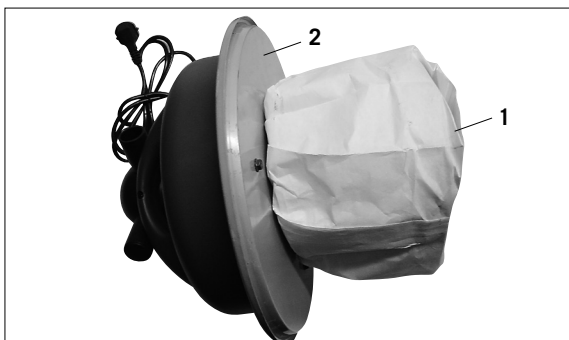


Fig. 5

Filterpatron 1 sættes nu på motorhuset 2. Det komplette motorhus sættes på beholderen, og sikres med spændebåndet.

Fig. 6



Montering af udsugningsslange, fig. 6

Udsugningsslange (5) monteres med slangebøjlen (6) på husets slangestuds.

Fig. 7

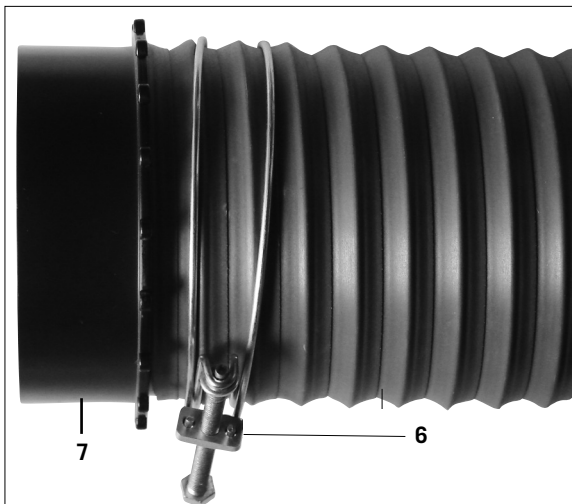


Fig. 7

Den anden side af udsugningsslangen monteres med slangebøjle (6) og slangekobling (7).



**Kuva 4**

Työnnä ulkonema suodatuspatruunaan.

**Kuva 5**

Laita suodatuspatruuna 1 moottorinsuojukseen 2. Aseta moottorinsuojus säiliön päälle ja kiinnitä kiinnitysnauha.

**Imuletkun asennus, kuva 6**

Asenna imuletku (5) letkuliittimellä (6) suojuksen letkupidikkeeseen.

**Kuva 7**

Asenna imuletkun toinen pää letkuliittimellä ja letkukiinnittimellä (7).

**Joonis 4**

Üleulatuv osa suruda filtrikassetti.

**Joonis 5**

Filtrikassett 1 panna mootori katelele 2. Mootori kate panna mahutile ja kinnitada kleeplindiga.

**Imamisvooliku paigaldamine, joonis 6**

Imamisvoolik (5) paigaldada koos voolikuklambriga (6) korpuse voolikuliitmiku juurde.

**Joonis 7**

Imamisvooliku teine pool paigaldada koos voolikuklambriga ja voolikuliitmikuga (7).

## Strømtilslutning

Tilslutning af den elektriske udrustning og reparationer må kun udføres af faglærte specialister.

Den installerede elektromotor er tilsluttet klar til brug. Tilslutningen imødekommer de vedrørende VDE- og DIN-bestemmelser.

Nettilslutning, fra brugens side, såvel som den anvendte forlængerledning, skal imødekomme disse forskrifter.

### Vigtige henvisninger

Skadelige el-tilslutningsledninger.

Der opstår ofte isoleringsskader på elektriske tilslutningskabler.

Årsager er:

- Steder med tryk, når tilslutningskabler føres gennem vindue- eller dørspalter.
- Steder med knæk, ved fejlagtig fastgørelse eller føring af tilslutningskablet.
- Steder med snit, ved overkørsel af kablet.
- Isoleringsbeskadigelser ved udrivning af kabel fra stikkontakten.
- Revner ved aldring på isoleringen.

Sådanne beskadigede el-tilslutningskabler bør ikke anvendes og er, på grund af isoleringsskader, livsfarlige!

Elektriske tilslutningskabler skal jævnligt efterprøves for skader. Sørg for at tilslutningskablet ikke er forbundet med lysnettet under eftersyn.

Tilslutningen imødekommer de pågældende VDE- og DIN-bestemmelser. Der må kun anvendes tilslutningskabler med kendetegnet **H07-RN**.

En påtrykt typebetegnelse på tilslutningskablet er en forskrift!

### Vekselstrømsmotor

- Netspændingen skal udgøre 230–240 V/50 Hz.
- Forlængerledninger skal have et kabeltværsnit mindst på 1,0 kvadratmillimeter.
- Strømtilslutningen sikres med 16 A forsinket sikring.

For yderligere spørgsmål, angives venligst følgende data:

- Motorfabrikant
- Motorens strømtype
- Data om maskintypeskilt
- Data om afbrydertypeskilt

Ved returnering af motoren, indsendes altid den komplette driftsenhed med afbryder.

## ⚠ Sähköliitännät

Vain sähköalan ammattilaiset saavat suorittaa sähkölaitteiden sähköliitännät ja korjaustoimenpiteitä.

Asennettu sähkömoottori on liitetty käyttövalmiiksi. Liitännät vastaavat asiaankuuluvia VDE- ja DIN-määräyksiä. Asiakkaan verkkoliitännän sekä käytettyjen jatkojohtojen tulee vastata kyseisiä määräyksiä.

### Tärkeitä ohjeita

Vialliset sähköliitännät johdot

Sähköliitännäsjohdoissa esiintyy usein eristysvaurioita.

Syitä näihin vaurioihin ovat:

- Painamat, jos liitännäsjohdot vedetään ikkunan tai ovi-aukon kautta.
- Mutkakohdat, joita syntyy liitännäsjohdon asiattomasta kiinnityksestä tai ohjauksesta.
- Leikkauskohdat, joita syntyy liitännäsjohdon yliajon seurauksena.
- Eristysvauriot, joita syntyy, jos liitännäsjohdot irrotetaan pistorasiasta vetämällä johdosta.
- Halkeamat eristysten ikääntymisen johdosta.

Viottunutta sähköliitännäsjohdot ei saa käyttää. Se on eristysvaurioidensa vuoksi hengenvaarallinen!

Tarkista sähköliitännäsjohdot säännöllisesti mahdollisten vaurioiden varalta. Huomioi, ettei liitännäsjohdot ole tällöin liitettynä sähköverkkoon.

Sähköliitännäsjohdot tulee vastata asiaankuuluvia VDE- ja DIN-määräyksiä. Käytä ainoastaan liitännäsjohdot, joissa on tunnus H07-RN.

Liitännäsjohdoissa tulee olla tyyppipainatus.

### Vaihtovirtamoottori

- Verkkojännitteen tulee olla 230–240 V/50 Hz.
- Jatkojohtojen poikkipinnan tulee olla vähintään 1,0 neliömillimetriä.
- Verkkoliitäntä on oltava suojattu 16 A sulakkeeseen.

Ilmoita seuraavat tiedot ongelmatilanteissa:

- Moottorinvalmistaja
- Moottorin virtalaji
- Laitteen tyyppikilven tiedot
- Katkaisimen tyyppikilven tiedot

Palauttaessasi moottoria lähetä aina koko käyttövoimayksikkö ja katkaisin.

## ⚠ Elektriühendus

Elektrilisi ühendus- ja parandustöid tohivad teha vaid väljakoolitatud elektrikud.

Seadme elektrimootor on ühendatud ja kasutusvalmis. Mootori ühendus vastab VDE ja DIN asjaomastele nõuetele.

Kliendipoolne vooluvõrgu ühendus ja kasutatavad pikendusjuhtmed peavad vastama neile eeskirjadele.

### Olulised märkused

Vigastatud elektriikaablid

Elektriikaablitel võib tihti ette tulla isolatsioonikahjustusi.

Põhjusteks võivad olla:

- Kaablile peale surumine, kui kaabel on veetud läbi akna- või usteavade.
- Murdekohad, kui kaabel on asjatundmatult veetud või kinnitatud.
- Sisselõiked, kui kaablitest on üle sõidetud.
- Kaabli välja rebimine pistikupesast.
- Isolatsiooni vananemisest tingitud mõrad.

Vigastatud elektriikaableid ei tohi kasutada, kuna isolatsiooni vigastus võib viia eluohtliku olukorra tekkimiseni.

Elektriikaableid tuleb korrapäraselt kontrollida, et neil ei esineks vigastusi. Elektriikaableid kontrollides veenduge, et elektriikaabel oleks vooluvõrgust eemaldatud.

Elektriikaablid peavad vastama VDE ja DIN asjaomastele nõuetele. Kasutage ainult selliseid elektriikaableid, mille tähistus on H 07 RN.

Eeskirjad näevad ette, et elektriikaabli peal peab kaablitüüp olema selgelt ära trükitud.

### Vahelduvvoolumootor

- Toitepinge peab olema 230–240 volti /50 Hz.
- Pikenduskaabli minimaalne läbimõõt peab olema 1,0 ruutmillimeetrit.
- Vooluühendus on kaitstud kaitsmetega 16 A.

Võimalike küsimuste puhul lisage palun järgnevad andmed:

- Mootori tootja
- Mootori voolu liik
- Andmed masina tüübisildil
- Andmed lüliti tüübisildil

Mootori tagastamisel saata kogu ajam koos lülitega.

**Výrobca:**

scheppach Fabrikation von  
Holzbearbeitungsmaschinen GmbH  
Günzburger Straße 69  
D-89335 Ichenhausen

**Vážený zákazník,**

prajeme Vám príjemné a užitočné pracovné využitie Vašej novej **scheppach** píly.

**Poučenie**

Podľa právneho poriadku v krajine výrobcu tento nenesie zodpovednosť za škody spôsobené v dôsledku alebo v súvislosti s

- nesprávnym zaobchádzaním
- nedodržiavaním inštrukcií uvedených v tomto návode
- opravami, ktoré vykonala osoba odlišná od výrobcu alebo autorizovaného servisného strediska
- montážou neoriginálnych náhradných dielov
- nesprávnym používaním
- poruchou v elektrickej sieti vzniknutej v dôsledku nekonformity elektrického vedenia s regulami VDE 0100, DIN 57113 / VDE 0113.

**Odporúčania:**

Pred samotnou montážou a použitím výrobku si starostlivo prečítajte tento návod na obsluhu.

**Prečítanie návodu k použitiu:**

Pred umiestnením, použitím alebo modifikáciou odsávacieho zariadenia si pozorne prečítajte návod na použitie.

**Nebezpečí elektrického napätia**

Pozor! Vypnite prívod prúdu do odsávacieho zariadenia pred akýmkoľvek zásahom.

**Ohrozenie skrz horúcej plochy**

Pozor! V odsávacom zariadení sa vyskytujú diely, ktoré sa ľahko rozhorúčia.

**Ohrozenie nečakaným štartom**

Pozor! Odsávacie zariadenie sa môže nečakane spustiť po výpade elektrického prúdu.

Návod Vám posluži na uľahčenie práce s výrobkom a na plné využitie jeho vlastností. Nájdete v ňom inštrukcie na bezpečné zaobchádzanie, efektívne využitie a predchádzanie nehôd. Týmto tiež predĺžite životnosť výrobku.

Pílu používajte len v súlade s miestnymi predpismi a podľa technických postupov práce s pílou.

Návod starostlivo uchovajte v prehľadnom plastickom obale a chráňte ho pred poškodením, špinou a vlhkom a skladujte ho v blízkosti výrobku. V prípade, že obsluhu píly zverujete inej osobe, dbajte na to, aby si pred začatím práce dobre prečítala tento návod. Výrobok smie byť obsluhovaný len osobou, ktorá pozná všetky postupy a pokyny uvedené v návode a všetky možné riziká spojené s prácou pri píle. Výrobok nesmú obsluhovať deti.

Okrem pokynov uvedených v návode a miestnych predpisoch dbajte tiež na dodržovanie obecných technických postupov pri práci so strojmi spracujúcimi drevo a kov.

Ta naprava ni namenjena uporabi s strani oseb (vključno z otroci), z omejenimi fizičnimi, senzornimi ali umskimi sposobnostmi, ali pomanjkanjem izkušenej ali znanja, ra-

**Izdelovalec :**

scheppach Fabrikation von  
Holzbearbeitungsmaschinen GmbH  
Günzburger Straße 69  
D-89335 Ichenhausen

**Spoštovani kupec,**

želimo vam veliko veselja in uspeha pri delu z vašo novo scheppach napravo.

**Napotek:**

Izdelovalec te naprave v skladu z zakonom o jamstvu izdelkov ne jamči za škodo, ki na tem izdelku nastane zaradi :

- neprimerne uporabe
- neupoštevanja teh navodil za uporabo
- popravil, ki jih opravi tretja, neavtorizirana oseba
- vgradnje in zamenjave neoriginalnih nadomestnih delov
- uporabe, ki ni v skladu s predpisi
- poruchou v elektrickej sieti VDE 0100, DIN 57113 / VDE 0113.

**Priporočamo Vam:**

pred montažo in prvo uporabo temeljito preberite celotno besedilo navodil za uporabo.

**Preberite navodila za uporabo:**

Pozorno preberite navodila za uporabo, preden kompresor postavite, ga uporabljate ali popravljate.

**Nevarna električna napetost**

Pozor! Pred vsakim posegom na kompresorju izklopite dovod toka.

**Ogrožanje zaradi vročih površin**

Pozor! V kompresorju se nahajajo nekateri deli, ki se lahko močno segrejejo.

**Ogroženost zaradi nepričakovanega zagona**

Pozor! Kompresor se lahko po izpadu toka nepričakovano znova zažene.

Ta navodila za uporabo naj bi Vam olajšala spoznanje vašo novo napravo in omogočila njeno uporabo v skladu s predpisi.

Navodila za uporabo vsebujejo pomembne napotke o varni, strokovni in ekonomični uporabi izdelka, kot tudi napotke o preprečevanju nevarnosti, stroških popravil, zmanjšanju časa izpada in o zanesljivosti ter povečanju življenjske dobe naprave.

Dodatno k varnostnim predpisom teh navodil za uporabo je potrebno upoštevati tudi vse veljavne predpise za uporabo te naprave v vaši državi.

Ta navodila za uporabo shranite v plastični vrečki, kjer so zaščitena pred umazanijo in vlažnostjo. Pred začetkom uporabe mora vsak uporabnik naprave ta navodila temeljito prebrati in upoštevati vse napotke v njih. Z napravo lahko ravna le oseba, ki so seznanjene z njeno uporabo in nevarnostmi, ki se lahko med uporabo pojavijo. Prav tako je potrebno upoštevati določeno najnižjo starost uporabnika.

Poleg varnostnih napotkov opisanih v teh navodilih in posebnih predpisov določenih v posameznih državah je potrebno upoštevati še vsa tehnična pravila, ki so predpisana za uporabo naprav za obdelovanje lesa.

**Výrobce:**

scheppach Fabrikation von  
Holzbearbeitungsmaschinen GmbH  
Günzburger Straße 69  
D-89335 Ichenhausen

**Vážený zákazník,**

Přejeme Vám hodně potěšení a úspěchů při práci s Vaším novým strojem scheppach.

**Upozornění:**

Výrobce tohoto přístroje neručí, podle platných předpisů týkajících se záruky na výrobek, za škodu vzniklou na tomto přístroji či tímto přístrojem:

- neodborným zacházením
- nedodržováním návodu k obsluze
- opravou třetí osobou a ne oprávněným odborníkem,
- vestavěním a výměnou neoriginálních náhradních dílů,
- použitím neshodujícím se s určením,
- výpadkem elektrického zařízení nedodržováním předpisů a ustanovení VDE 0100, DIN 57113/ VDE0113

**Doporučujeme vám:**

Před použitím odsávacího zařízení si pozorně přečtěte pokyny zahrnuté v příložené příručce.

**Návod k použití:**

Před umístěním, použitím či před prováděním zásahů odsávacím zařízením si pozorně přečtěte návod k použití.

**Nebezpečí elektrického napětí**

Pozor! Před jakýmkoliv zásahem vypněte přívod proudu do odsávacího zařízení.

**Nebezpečí horkého povrchu**

Pozor! V odsávacím zařízení se vyskytují díly, které se mohou velmi zahřívát.

**Nebezpečí náhlého spuštění**

Pozor! Odsávací zařízení se po výpadku proudu může nečekaně spustit.

Před montáží a použitím si přečtěte celý text návodu k obsluze.

Tento návod k obsluze by vám měl usnadnit seznámení se s vaším strojem a být prospěšný vzhledem k možnostem jeho využití dle určení.

Návod k obsluze obsahuje důležité pokyny týkající se bezpečné, odborné a úsporné práce se strojem a také informace jak se vyhnout nebezpečí, ušetřit na nákladech na opravu, zmenšit ztrátový čas a zvýšit spolehlivost a životnost stroje.

Kromě bezpečnostních předpisů tohoto návodu k obsluze, musíte také bezpodmínečně dodržovat platné předpisy vaší země týkající se jeho provozu.

Návod k obsluze uchovávejte u stroje v ochranném pouzdře chránícím před špinou a vlhkem. Každý, kdo stroj obsluhuje si tento návod před zahájením práce musí přečíst a dodržovat ho. Na stroji mohou pracovat pouze osoby, které jsou obeznámeny s používáním stroje a informovány o nebezpečí s tím spojeným. Požadovaný minimální věk musí být dodržován.

Kromě bezpečnostních pokynů obsažených v tomto návodu k obsluze a zvláštních předpisů vaší země, musí být také dbáno na všeobecné technické předpisy týkající se provozu dřevoobráběcích strojů.

zen če so pod nadzorom ali so prejeli navodila o uporabi naprave s strani osebe, odgovorne za njihovo varnost. Otroci morajo biti nadzorovani, da se z napravo ne igrajo.

## Obecné upozornenia

- Po rozbalení výrobku skontrolujte všetky súčasti a prípadné poškodenia oznámte predajcovi. Neskoršie sťažnosti nemusia byť zohľadnené.
- Skontrolujte, či je balenie úplné.
- Pred tým než výrobok uvediete do prevádzky, čítajte návod na obsluhu a dostatočne sa s výrobkom oboznámte.
- Používajte len originálne **scheppach** náhradné diely a príslušenstvo. Obráťte sa na svojho špecializovaného predajcu.
- Pri objednávkach uveďte typ výrobku, rok výroby a výrobné číslo. Špecifikujte nami pridelené číslo náhradného dielu, ktorý požadujete.

| HA1000                                |  |
|---------------------------------------|--|
| Rozmer dodávky                        |  |
|                                       | Odsávacie zariadenie                   |
|                                       | Sacia hadica D100 mm                   |
|                                       | Hadicová prípojka $\varnothing$ 100    |
|                                       | Adaptér (4 parts)                      |
|                                       | Filtračná vložka                       |
|                                       | Filtračné vrecúško                     |
|                                       | 2 Hadicové sponky $\varnothing$ 100 mm |
|                                       | Návod na použitie                      |
| Technické dáta                        |  |
| Szavebný rozmer D x H mm              | 400 x 700                              |
| Hrdlo sacej rúrky, prípojenie D mm    | 100                                    |
| Dĺžka hadice mm                       | 2000                                   |
| Vzduchová výkonnosť m <sup>3</sup> /h | 183                                    |
| Tlakový rozdiel Pa                    | 2500                                   |
| Filtračná plocha m <sup>2</sup>       | 0,3                                    |
| Nádrž l                               | 50                                     |
| Váha kg                               | 11,0                                   |
| Pohon:                                |  |
| Elektromotor                          | 230 – 240V/50Hz                        |
| Príkon P 1                            | 1100 W                                 |
| Príkon P 2                            | 660 W                                  |
| Otočky motora 1/min                   | 20000                                  |
| Voľnobežný zvuk dB (A)                | 85                                     |

**Technické zmeny sú vyhradené!**

Toto zariadenie nie je určené pre používanie osobami (vrátane detí) s obmedzenými fyzickými, zmyslovými alebo duševnými schopnosťami alebo s nedostatkom skúseností a/alebo nedostatkom vedomostí, ale v prípade, že by sa o ich bezpečnosť postarala spôsobilá osoba alebo od vás získali pokyny k obsluhu, môžu tieto osoby zariadenie používať.

Na deti je treba dohliadnuť, aby sa zaistilo, že si nebudú so zariadením hrať.

### Splošni napotki:

- po odstranitvi embalaže iz izdelka preverite prisotnost vseh sestavnih delov in pojav morebitnih poškodb med transportom. Pri reklamaciji je potrebno nemudoma obvestiti trgovca. Kasnejših reklamacij ne priznavamo.
- Preverite popolnost pošiljke.
- Pred začetkom uporabe se s pomočjo navodil za uporabo temeljito seznanite z napravo.
- Pri zamenjavi dodatne opreme kot tudi vseh obrabljenih delov je potrebno uporabiti samo originalne dele. Nadomestni deli so dobavljivi pri vašem prodajalcu **scheppach**
- Pri naročilu dodatnih delov je potrebno navesti našo številko izdelka kot tudi tip in leto izdelave izdelka.

| HA1000                              |                              |
|-------------------------------------|------------------------------|
| <b>Obseg dobave:</b>                |                              |
|                                     | Odsesovalna naprava          |
|                                     | Odsesovalna cev D100 mm      |
|                                     | Cevni priključek ø 100       |
|                                     | Adapterski komplet (4 parts) |
|                                     | Filtrirni vložek             |
|                                     | Filtrirna vrečka             |
|                                     | 2 cevni objemki ø 100 mm     |
|                                     | Navodila za upravljanje      |
| <b>Tehnični podatki:</b>            |                              |
| Dimenzije D x V mm                  | 400 x 700                    |
| Sesalni nastavek, priključek D mm   | 100                          |
| Dolžina cevi mm                     | 2000                         |
| Zračna kapaciteta m <sup>3</sup> /h | 183                          |
| Tlačna razlika Pa                   | 2500                         |
| Površina filtra m <sup>2</sup>      | 0,3                          |
| Posoda l                            | 50                           |
| Váha kg                             | 11,0                         |
| <b>Pogon:</b>                       |                              |
| Elektromotor                        | 230 – 240V/50Hz              |
| Poraba energije P 1                 | 1100 W                       |
| Izhodna moč P 2                     | 660 W                        |
| Število vrtljajev motorja 1/min     | 20000                        |
| Hrup v praznem teku dB (A)          | 85                           |

Tehnične spremembe so pridržane!

Toto zařízení není určeno pro používání osobami (včetně dětí) s omezenými fyzickými, smyslovými nebo duševními schopnostmi nebo s nedostatkem zkušeností a/nebo nedostatkem vědomostí, ale v případě, že by se o jejich bezpečnost postarala způsobilá osoba nebo od vás obdržely pokyny k obsluhu, smí tyto osoby zařízení používat.

Na děti je třeba dohlédnout, aby se zajistilo, že si nebudou se zařízením hrát.

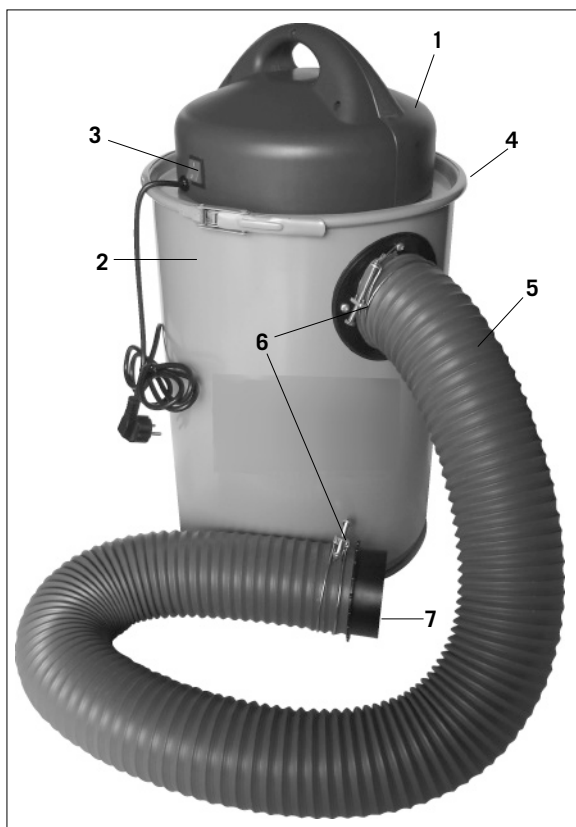
### Všeobecné pokyny

- Po vybalení zkontrolujte všechny díly vzhledem k možné přepravní škodě. V případě závady musí být dodavatel okamžitě vyrozuměn. Pozdní stížnosti nebudou uznány.
- Zkontrolujte zda je zásilka kompletní.
- Před použitím se seznamte s přístrojem na základě návodu k použití.
- K výměně opotřebovaných dílů a součástí používejte jen originální součásti. Součástky obdržite od vašeho **scheppach**-dealera.
- Při objednávce uveďte naše číslo výrobku jakož i typ a rok výroby přístroje.

| HA1000                                |                                    |
|---------------------------------------|------------------------------------|
| <b>Rozsah dodávky:</b>                |                                    |
|                                       | Odsávací zařízení                  |
|                                       | Hadice odsávacího zařízení D100 mm |
|                                       | Hadicová spojka ø 100              |
|                                       | Sada adaptžru (4 parts)            |
|                                       | Filtrační patrona                  |
|                                       | Filtrační vak                      |
|                                       | 2 hadicové přichytky ø 100 mm      |
|                                       | Návod k obsluhu                    |
| <b>Technické údaje</b>                |                                    |
| Stavební rozměry D x V mm             | 400 x 700                          |
| Hrdlo trubky odsávače, přípojka D mm  | 100                                |
| Délka hadice mm                       | 2000                               |
| Vzduchový výkon m <sup>3</sup> /h     | 183                                |
| Tlakový rozdíl Pa                     | 2500                               |
| Filtrační plocha m <sup>2</sup>       | 0,3                                |
| Nádrž l                               | 50                                 |
| Váha kg                               | 11,0                               |
| <b>Pohon:</b>                         |                                    |
| Elektromotor                          | 230 – 240V/50Hz                    |
| Příkon P 1                            | 1100 W                             |
| Příkon P 2                            | 660 W                              |
| Počet otáček motoru 1/min             | 20000                              |
| Síla hluku při chodu naprázdno dB (A) | 85                                 |

Technické změny vyhrazeny!

Obr. 1 / Slika 1



## Vybavenie: Obr. 1

- 1 Kryt motora
- 2 Nádrž pre triesky
- 3 Vypínač - zapínač
- 4 Zapínací pás
- 5 Hadica
- 6 Hadicové spony
- 7 Hadicová spojka  $\varnothing$  100 mm

## ⚠ Bezpečnostné predpisy

### VYSTRAHA!

- Prečítajte si všetky bezpečnostne predpisy a pokyny.
- Nedostatky pri dodržiavaní bezpečnostných predpisov a pokynov môžu mať za následok úraz elektrickým prúdom, vznik požiaru a/alebo ťažke poranenia.
- Všetky bezpečnostne predpisy a pokyny si odložte pre budúce použitie.

### Bezpečnostné predpisy

- Vystraha: V prípade používania elektrických nástrojov sa musia dodržiavať základne bezpečnostné opatrenia, aby sa mohli vylúčiť prípadne rizika vzniku požiaru, elektrického uderu a zranenia osôb.
- Prosím dodržiavajte ato pokyny, pred a počas práce s týmto strojom.
- Starostlivo uschovajte tieto bezpečnostne predpisy.
- Chraňte sa pred elektrickým úrazom!
- Zabráňte telesnému kontaktu s uzemnenými časťami.
- Nepoužívané prístroje by mali byť uskladnené na suchom, uzatvorenom mieste, ktoré je zároveň mimo dosahu detí.
- Udržujte vaše prístroje vždy ostre a čisté, aby ste mohli pracovať dôkladnejšie a bezpečnejšie.
- Pravidelne kontrolujte pripojný kábel prístroja a.
- Pravidelne kontrolujte predlžovací kábel a nahradte káble v prípade, že sú poškodené.
- Pri práci vonku používajte len také predlžovacie káble, ktoré sú na také použitie určene a sú aj príslušne označené.
- Dbajte na to, čo práve robíte.
- Postupujte pri práci vždy rozumne.
- Nepoužívajte prístroj v tom prípade, že ste pri práci unavený.
- V žiadnom prípade nepoužívajte prístroje, ak na nich nie je možné vypnúť a zapnúť ich vypínač.
- Vystraha! Použitie iných účelových nástrojov a iného príslušenstva môže pre Vás predstavovať nebezpečenstvo poranenia.
- Vytiahnite pri akýchkoľvek nastavovacích a udržiavacích činnostiach na stroji kábel zo siete.
- Odovzdajte tieto bezpečnostné pokyny všetkým osobám, ktoré pracujú na tomto stroji.
- Skontrolujte pred uvedením do prevádzky, či elektrické napätie uvedené na typovom štítku prístroja zodpovedá prítomnému sieťovému napätiu.
- V prípade, že je potrebné použitie predlžovacieho kábla, je nutne presvedčiť sa o tom, že je jeho vodičový prierez dostatočne veľký pre odber prúdu prístroja.
- Minimalný prierez 1,5 mm<sup>2</sup>.
- Káblu bubon sa smie používať len v plne rozvinutom stave.
- Skontrolujte vedenie sieťového pripojenia.
- Nepoužívajte žiadne chybné alebo poškodené pri-



## Oprema: Slika 1

- 1 ohišje motorja
- 2 posoda z ostružki
- 3 stikalo za vklop/izklop
- 4 zaporni trak
- 5 odsesovalna cev
- 6 cevne spojke
- 7 cevni priključek  $\varnothing$  100 mm

## ⚠ Varnostna navodila

### Uporabljajte zaščito sluha.

- Vpliv hrupa lahko povzroči izgubo sluha.
- Uporabljajte masko za zaščito pred prahom.
- Pri obdelovanju lesa in ostalih materialov lahko nastaja zdravju škodljiv prah. Material, ki vsebuje azbest, se ne sme obdelovati!SLO

### OPOZORILO!

- Preberite varnostne napotke in navodila.
- Neupoštevanje varnostnih napotkov in navodil ima lahko za posledico električni udar, požar in/ali hude poškodbe.
- Shranite vse varnostne napotke in navodila za kasnejšo uporabo.
- Varnostni napotki Opozorilo: Ko uporabljate električna orodja, morate upoštevati temeljne varnostne ukrepe, da bi lahko izključili tveganje požara, električnega udara in poškodb oseb.
- Upoštevajte vse te napotke preden ali, ko uporabljate stroj.
- Dobro shranite te varnostne napotke. Zavarujte se pred električnim udarom! Zogibajte se dotiku z delov telesa z ozemljenimi deli.
- Neuporabljane naprave morate shranjevati na suhem, zaprtem mestu in izven dosega otrok. Poskrbite, da bo orodje čisto in ostro, da boste lahko delali bolje in varneje.
- Redno kontrolirajte kabel orodja in ga v primeru poškodbe predajte strokovnjaku v popravilo.
- Redno kontrolirajte kabelske podaljške in jih zamenjajte, če so le-ti poškodovani.
- Uporabljajte na prostem samo v ta namen odobrene in odgovarjajoče označene kabelske podaljške.
- Pazite na to, kaj počnete.
- K delu pristopajte zmeraj razumno.
- Orodja ne uporabljajte, če ste utrujeni.
- Ne uporabljajte orodja, pri katerem ni možno vklapljati ali izklapljati stikala za vklop/izklop.
- Opozorilo! Uporaba drugega dodatno uporabljane ga orodja in pribora lahko za Vas predstavlja nevarnost za poškodbe.
- Pri izvajanju kakršnihkoli nastavitvenih ali vzdrževalnih del potegnite električni vtičnik iz električne vtičnice.
- Varnostne napotke predajte vsaki osebi, ki bo delala na stroju.
- Pred zagonom preverite, če se napetost na tipski podatkovni tablici sklada z napetostjo v električnem napajalnem omrežju.
- Če je potrebno uporabiti električni podaljšek, se prepričajte, da bo le-ta imel zadosten premer za sprejem toka naprave.
- Najmanjši premer je 1,5 mm<sup>2</sup>.
- Kabelski navijalni boben uporabljajte samo tako, da bo celotni kabel odvit.
- Preverjajte električni priključki kabel.

## Vybavení: Obr.1

- 1 Motorová skříň
- 2 Nádrž na třísky
- 3 Vypínač
- 4 Upínací pás
- 5 Odsávací hadice
- 6 Hadicové spony
- 7 Hadicová spojka  $\varnothing$  100 mm

## Bezpečnostní pokyny

### VAROVANI!

- Přečtěte si všechny bezpečnostní pokyny a instrukce.
- Zanedbání při dodržování bezpečnostních pokynů a instrukcí mohou mít za následek úder elektrickým proudem, požár a/nebo těžká zranění.
- Všechny bezpečnostní pokyny a instrukce si uložte pro budoucí použití.

### Bezpečnostní pokyny

- Varovani: Při použití elektrického nářadí musí být dodržována základní bezpečnostní opatření, aby se vyloučila rizika ohně, úderu elektrickým proudem a zranění osob.
- Než začnete se strojem pracovat a při práci s ním dbejte všech pokynů. T
- yto bezpečnostní pokyny si dobře uložte.
- Chraňte se před úderem elektrickým proudem!
- Vyhybejte se kontaktu s uzemněnými částmi.
- Nepoužívané přístroje by měly být skladovány na suchem, uzamčenem místě a mimo dosah dětí.
- Udržujte nástroje ostře a čisté, abyste mohli bezpečněji a lepe pracovat.
- Pravidelně kontrolujte kabel nářadí a při poškození jej nechte opravit uznávaným odborníkem.
- Pravidelně kontrolujte prodlužovací kabely a nahraďte je, pokud jsou poškozeny.
- Na volném prostranství používejte pouze pro to schválené, odpovídající označené prodlužovací kabely.
- Dbejte na to, co děláte. Pracujte rozumně.
- Nepoužívejte nářadí, pokud jste unaveni.
- Nepoužívejte nářadí, u kterého se vypínač nenechá za- a vypnout.
- Varovani! Použití vložitelných nástrojů a jiného příslušenství může znamenat nebezpečí zranění.
- Při všech nastavovacích a údržbářských pracích vytahněte síťovou zástrčku.
- Informujte o bezpečnostních pokynech všechny další osoby, které na stroji pracují.
- Před uvedením do provozu přezkontrolujte, zda souhlasí napětí na typovém štítku přístroje s napětím sítě.
- Jestliže je potřeba prodlužovací kabel, přesvědčte se, jestli jeho průřez dostává pro příkon proudu pily.
- Minimalní průřez 1,5 mm<sup>2</sup>.
- Kabelový buben používat pouze v odvinutém stavu.
- Přezkontrolujte síťový přívod.
- Nepoužívejte vadná nebo poškozená napájecí vedení.
- Nepoužívejte kabel na vytažení zástrčky ze zásuvky.
- Chraňte kabel před horkem, olejem a ostrými hranami.
- Nevystavujte stroj dešti a nepoužívejte ho ve vlhku.

pojne vedenia.

- Nepoužívajte kabel tak, aby ste nim vytiahli zastrčku zo zasuvky.
- Chraňte elektricky kabel pred teplom, olejom a ostrými hranami.
- Nevystavujte stroj dažďu a nepoužívajte tento stroj vo vlhkom alebo mokrom prostredí.
- Postarajte sa o dobre osvetlenie.
- Nepoužívajte pilu vbo plynov.
- Pri pracach vonku sa odporuča protišmykova pevná obuv.
- Ak máte dlhé vlasy, používajte sieťku na vlasy. Vystrihajte sa abnormalného držania tela.
- Obsluhujúca osoba musí byť minimálne vo veku 18 rokov, učni musia byť vo veku min. 16 rokov, avšak smu pracovať len pod dozorom.
- Zabrániť prístup deťom k prístroju zapojenému na sieť.
- Udržujte pracovisko čisté od dreveného odpadu a voľne ležiacich častí.
- Neporiadok na pracovisku môže mať za následok vznik urazu.
- Nedovoľte iným osobám, predovšetkým deťom, dotýkať sa prístroja alebo sieťového kábla.
- Zabráňte prístup týmto osobám na pracovisko prístroja.
- Osoby pracujúce na stroji nesmú byť vyrušované.
- Prestavby, ako aj nastavovacie, meracie ady s vypnutým motorom. - Vytiahnuť kabel zo siete - Pred zapnutím vždy skontrolujte, že sa na prístroji nenachádzajú žiadne kľuče a nastavovacie nástroje.
- Pri opustení pracoviska vypnúť motor a vytiahnuť kabel zo siete.
- Všetky ochranné adenia sa musia po ukončenej oprave alebo udržiavbe ihneď správne namontovať.
- Musia sa dodržiavať bezpečnostné, pracovné a udržiavkové predpisy výrobcu, ako aj rozmery uvedené v technických datach.
- Musia sa pritom dodržiavať príslušné bezpečnostné predpisy proti urazom a ostatné, všeobecne uznávané bezpečnostné technické pravidlá.
- Nepoužívajte vykonovo slabšie stroje na ťažké práce.
- Nepoužívajte kabel stroja na ine účely ako na tie, na ktoré bol určený! Postarajte sa o bezpečný postoj pri práci a dbajte neustále na rovnovahu.
- Skontrolujte, či je funkcia všetkých pohyblivých dielov prístroja bezchybná a či nedochádza k ich blokovaniu alebo nie sú poškodené.
- Všetky diely musia byť správne namontované a musia byť splnené všetky podmienky, aby sa mohlo zabezpečiť bezchybné používanie nástroja.
- Poškodené ochranné zariadenia a súčiastky musia byť odborne opravené alebo vymenené v odbornom servise, pokiaľ nie je v pokynoch a navode na obsluhu uvedené inak.
- Nechajte vymeniť poškodený vypínač zakazníckym servisom.
- Tento prístroj je v súlade s príslušnými bezpečnostnými smernicami.
- Opravy smie vykonávať len odborný elektrikár, pričom musia byť použité originálne náhradné diely, pretože v osoby.
- Ak je to potrebné, používajte vhodné osobné ochranné vybavenie.
- Toto vybavenie môže obsahovať:
  - Ochrana sluchu na zabránenie riziku vzniku poškodenia sluchu;

- Ne uporabljajte poškodovanih ali pomanjkljivih električnih priključnih kablov.
- Kabla ne uporabljajte, da bi iznjim potegnili vtikač iz električne vtičnice.
- Zaščitite električni kabel pred vročino, oljem in ostrimi robovi.
- Stroja ne izpostavljajte dežju in ga ne uporabljajte v vlažnem ali mokrem okolju.
- Poskrbite za dobro razsvetljavo delovnega prostora.
- Ne žagajte v bližini vnetljivih tekočin ali plinov.
- Pri delu na prostem priporočamo uporabo proti zdrsu varne obutve.
- Če imate dolge lase, uporabljajte mrežico za lase. Izogibajte se nenormalni drži telesa Oseba, ki upravlja s strojem, mora biti stara najmanj 18 let, vajenci najmanj 16 let, vendar samo pod nadzorom odrasle osebe.
- Otroci naj se ne zadržujejo v bližini na električno omrežje priključenega stroja.
- Poskrbite, da bo delovni prostor čist, brez lesnega odpada in naokrog ležečih predmetov.
- Nered v delovnem območju ima lahko za posledico nezgode.
- Ne dovolite drugim osebam, predvsem pa ne otrokom, da bi se dotikali orodja.
- Poskrbite, da se ne bodo nahajali v bližini stroja.
- Osebam, ki delajo na stroju, ne smete odvracati njihove pozornosti pri delu.
- Preopremljanje ter nastavitvena, meritvena in čistilna dela lahko izvajate samo pri izključenem stroju - električni vtikač izvlecite iz vtičnice.
- Pred vklopom preverite, če ste predhodno odstranili ključe in orodje za izvajanje nastavitvev.
- Ko zapuščate delovno mesto, izključite motor in potegnite priključni električni kabel iz električne vtičnice.
- Vso zaščitno in varnostno opremo morate takoj ponovno montirati po zaključenem popravilu ali vzdrževanju.
- Upoštevatil morate varnostne, delovne in vzdrževalne napotke proizvajalca ter v tehničnih podatkih navedene izmere.
- Upoštevatil morate zadevne predpise za preprečevanje nezgod in druga, splošno priznana varnostno-tehnična pravila.
- Ne uporabljajte strojev z nizko močjo za težka dela.
- Kabla ne uporabljajte za namene, za katere se ga ne sme uporabljati!
- Poskrbite za varni položaj in vzdržujte ob vsakem času ravnotežje telesa.
- Preverite, če gibljivi deli delujejo brezhibno in se ne zatikajo ali, če niso poškodovani deli stroja.
- Vsi deli morajo biti pravilno montirani in izpolnjevati morajo vse pogoje, da bi lahko zagotovili brezhibno obratovanje orodja.
- Poškodovano zaščitno opremo in poškodovane dele mora popraviti priznana strokovno pooblaščen delavnica ali pa jih je treba zamenjati razen, če ni v navodilih za uporabo drugače.
- Poškodovana stikala naj Vam zamenjajo v servisni delavnici.
- To orodje odgovarja zadevnim varnostnim predpisom.
- Popravila sme izvajati samo za električno področje usposobljeno strokovno osebje in sicer samo z uporabo originalnih nadomestnih delov. V nasprotnem obstaja nevarnost nezgode za uporabnika.

- nebo mokrem prostredi.
- Postarejte se o dobre osvetleni.
- Nepouživate stroj v blizosti hořlavych kapalin nebo plynů.
- Při práci na volnem prostranstvi je vhodna pevná nekouzava obuv.
- V případě dlouhých vlasů noste vlasovou síťku.
- Vyhybejte se abnormalnimu drženi těla.
- Obsluhující osoba musí být stará minimálně 18 let, učni min. 16 let a musí se strojem pracovat za dohledu dospělých.
- Nepouštět děti ke stroji připojenemu na síť.
- Pracoviště udržte bez dřevnych odpadů a pavalujících se dilů.
- Nepořádek na pracovišti může mít za následek zranění.
- Nenechejte jiné osoby, obzvlášť děti, dotýkat se stroje a síťového kabelu.
- Nepouštějte je do blizkosti pracoviště.
- Osoby pracující se strojem nesmi být rozptylovany.
- Přezbrojovani, jako tež nastavovací, měřiči a čistící práce provádět pouze při vypnutem motoru. - Vytáhnout síťovou zastrčku - Před zapnutím překontrolujte, zda jsou klíče a seřizovací nařadí odstraněny.
- Při opuštění pracoviště vypnout motor a vytáhnout síťovou zastrčku.
- Veškera ochranná a bezpečnostní zařízení musí být po ukončene opravě nebo udržbě ihned znovu namontovana.
- Musi být dodržovany bezpečnostní, pracovní a udržbařské pokyny výrobce a také rozměry udane v technických datech.
- Je třeba dbat příslušnych bezpečnostních předpisů a jiných, všeobecně platných bezpečnostně technických pravidel.
- Nepouživate stroje se slabým výkonem pro těžké práce.
- Nepouživate kabel k účelům, ke kterým není určen!
- Postarejte se o bezpečný postoj a udržte vždy rovnovahu.
- Překontrolujte, jestli pohyblivé části bezvadně fungují a nevaznou nebo jestli nejsou některé části poškozeny.
- Veškere součásti musí být správně namontovany a splňovat všechny podmínky, aby byl zajištěn bezvadný provoz nařadí.
- Poškozená ochranná zařízení a části musí být odborně opraveny nebo vyměněny uznanou odbornou dílnou, pokud není v návodu k použití uvedeno jinak.
- Poškozené vypínače nechejte vyměnit servisní dílnou.
- Toto nařadí odpovídá příslušným bezpečnostním ustanovením.
- Opravy smi provádět pouze elektroodborník za použití originalních nahradních dilů; v jinem případě může dojít k urazu uživatele.
- Pokud je to nutné, nosit vhodnou osobní ochrannou vybavu. Tato může obsahovat:
  - Ochranu sluchu na zabránění nebezpečí vzniku nedoslychavosti.
  - Ochranu dýchacích cest na zabránění vdechnutí nebezpečného prachu.
- Obsluhující osoba musí být informovana o podmínkách, které ovlivňují vyvoj hluku.
- Chyby na stroji musí být ihned, jakmile byly zjištěny, sděleny osobě odpovědně za bezpečnost.
- Tento přístroj není vhodný na zachytávání nebezpečných částic.

- Ochrana dychania na zabránenie riziku vdychovania nebezpečného prachu.

- Obsluha prístroja musí byť informovaná o podmienkach, ktoré ovplyvňujú tvorbu hluku.
- Poruchy na stroji sa musia ihneď po ich objavení ohlasiť osobe zodpovednej za bezpečnosť stroja.
- Tento prístroj nie je určený na vysávanie nebezpečného prachu.
- Tento prístroj nie je určený na to, aby ho mohli používať osoby (vrátane detí) s obmedzenými fyzickými, zmyslovými alebo psychickými schopnosťami alebo osoby s nedostatočnými skúsenosťami a/alebo nedostatočnými vedomosťami, také používanie je možné len v tom prípade, ak budú pod dozorom osoby zodpovednej za ich bezpečnosť alebo ak boli zaškolené o používaní prístroja.
- Deti by mali byť pod dozorom, aby bolo možné zabezpečiť, že sa nebudú s prístrojom hrať.

## **⚠ Použitie podľa určenia**

**Aparát zodpovedá platným EHS mechanickým predpisom.**

- Aparát je zostavený podľa technických a bezpečnostných predpisov. Predsa môžu pri používaní dojsť k ohrozeniu pre Vaše telo a Váš život, ako aj pre tretiu osobu, alebo k poškodeniu aparátu a inej vecnej škode.
- Aparát používajte iba v dokonalom technickom stave, ako aj podľa určenia, bezpečne, s vedomím nebezpečia, v súlade s návodom na použitie! Predovšetkým poruchy, ktoré môžu omedziť bezpečnosť, ihneď odstráňte (nechajte odstrániť)!
- Odsávacie zariadenie je vhodné iba pre odsávanie triesok (nie prachu).
- Odsávanie pilín a treskov v priemyselnej zóne nie je povolené.
- Pravidelne preverajte filter pre poškodenie. Poškodený filter vymeňte. Pravidelne preverajte tesnenie krytu, filteru a trieskového vrečka.
- Pri použití čistiacich trysk neodsávajte žiadne cudzie telesá, ako napríklad skrutky, klince, plastické alebo drevené kusy.
- Aparát smie byť poskladaný iba z originálnych častí a príslušenstva výrobcu.
- Odsávanie pilín a tresok v priemyselnej zóne nie je povolené. Tento predpis je platný iba pre Nemecko.
- Vhodné pre zbieranie triesok (nie prachu).
- Každé použitie prekračujúce rozsah je považované za nepravideľné. Výrobca neručí za takto vzniklé škody ; za riziko je zodpovedný iba užívateľ.
- Bezpečnostné a pracovné predpisy a predpisy o údržbe predpísané výrobcom, ako aj rozmery uvedené v technických dátach musia byť dodržiavané.
- Predpisy týkajúce sa úrazovej prevencie a všeobecne uznané bezpečnostné technické predpisy musia byť dodržiavané.
- Aparát smie byť používaný, udržiavaný alebo opravovaný iba osobami ktoré sú s ním oboznámené a vedomé si možného nebezpečia. Samovoľné zmeny na aparáte vylúčia záruku výrobcu.
- Aparát smie byť používaný iba s originálnym príslušenstvom výrobcu .

- Po potrebi uporabljajte zahtevano, primerno osebno zaščitno opremo.
- Le-ta lahko obsega sledeče: Zaščita za ušesa za preprečevanje tveganja, da bi postali naglušni; Zaščita za dihanje za preprečevanje tveganja, da bi vdihovali nevarni prah.
- Oseba, ki upravlja stroj, mora biti obveščena o pogojih, ki vplivajo na nastajanje hrupa.
- Takoj, ko odkrijete napake na stroku, morate o tem obvestiti osebo, ki je zadolžena za varnost.
- Ta naprava ni primerna za sprejemanje nevarnega prahu.
- Ta naprava ni namenjena, da bi jo uporabljale osebe (vključno otroci) z omejenimi fizičnimi, senzoričnimi ali duševnimi sposobnostmi ali zaradi pomanjkanja izkušenj in/ali pomanjkanja znanja razen, če so pod nadzorom za njihovo varnost pristojne osebe ali, če so prejele od takšne osebe navodila kako uporabljati napravo.
- Otroci morajo biti pod nadzorom, da bo zagotovljeno, da se ne bodo igrali z napravo.

## ▲ Namenska uporaba

**Stroj je v skladu z vsemi veljavnimi direktivami ES za stroje.**

- Stroj je izdelan po najnovejših dognanjih tehnike in v skladu s priznanimi varnostno-tehničnimi pravili. Kljub temu lahko pri uporabi naprave pride do ogrožanja zdravja ali življenja uporabnika ali tretjih, ali do poškodovanja stroja in drugega premoženja.
- Stroj smete uporabljati samo v tehnično brezhibnem stanju, namensko, z upoštevanjem varnosti in možnih nevarnosti in v skladu z navodili za upravljanje! Nemudoma odstranite (dajte odstraniti) še zlasti motnje, ki lahko vplivajo na varnost!
- Odsesovalna naprava je namenjena izključno sesanju lesnih ostružkov (ne prahu).
- Odsesovanje lesnega prahu in lesnih odstružkov v obrtnih delavnicah ni dovoljeno.
- Redno preverjajte, ali je filter morda poškodovan. Poškodovane filtre zamenjajte! Redno preverjajte tesnost ohišja in tesnila filtrov in vrečke za ostružke.
- Pri uporabi čistilnih šob ne sesajte tujkov, kot so na primer vijaki, žebli, plastični ali leseni koščki.
- Stroj je dovoljeno uporabljati samo z originalno opremo in originalnimi deli izdelovalca.
- Odsesovanje lesnega prahu in lesnih odstružkov v obrtnih delavnicah ni dovoljeno. Ta napotek velja samo za Nemčijo.
- Primerno samo za zbiranje ostružkov (ne prahu).
- Vsaka druga uporaba velja kot nenamenska. Za škodo, ki zaradi tega nastane, izdelovalec ne jamči; tveganje nosi izključno uporabnik.
- Obvezno morate upoštevati izdelovalčeve varnostne in delovne napotke in navodila glede vzdrževanja ter dimenzije, ki so navedene v Tehničnih podatkih.
- Upoštevati morate zadevne predpise o preprečevanju nezgod in druga splošno priznana varnostno tehnična pravila.
- Stroj smejo uporabljati, vzdrževati ali popravljati samo osebe, ki so z njim seznanjene in poučene o nevarnostih. Samovoljno spreminjanje stroja izključuje jamstvo izdelovalca za posledično nastalo škodo.
- Stroj je dovoljeno uporabljati samo z originalno opremo izdelovalca.

pečnih prachů.

- Tento přístroj není určen k tomu, aby ho obsluhovaly osoby (včetně dětí) s omezenými fyzickými, senzorními nebo duševními schopnostmi nebo s nedostatkem zkušenosti a/nebo s nedostatkem znalosti, leda že by byly pod dohledem osoby odpovědně za jejich přístroj používat.
- Děti by měly být pod dohledem, aby bylo zaručeno, že si nebudou s přístrojem hrát.

## Použití dle určení

**Stroj odpovídá platným EG-strojovým předpisům.**

- Stroj je zhotoven podle stavu techniky a bezpečnostně technických předpisů. Přesto může při jeho používání dojít k nebezpečí jak pro tělo tak pro život uživatele či třetí osoby, případně k poruše stroje a jiné věcné škodě.
- Stroj používejte pouze v technicky dokonalém stavu, stejně jako dle určení, bezpečně a s vědomím nebezpečí, v souladu s návodem k obsluze! Zvláště poruchy, které mohou omezit bezpečnost, okamžitě odstraňte!
- Odsávací zařízení je určeno pouze k odsávání dřevěných třísek (ne prachu).
- Odsávání pilin a dřevěných třísek v průmyslovém sektoru není povoleno.
- Pravidelně kontroluje či není filtr poškozen. Poškozený filtr vyměňte! Pravidelně kontrolujte těsnost krytu a těsnění filtru a vaku na trisky.
- Při použití čistících trysk nenasávejte žádná cizí tělesa jakož například šrouby, hřebíky, umělohmotné či dřevěné díly.
- Stroj musí být používán pouze s originálními díly a příslušenstvím výrobce.
- Odsávání pilin a dřevěných třísek v průmyslovém sektoru není povoleno. Tento pokyn platí pouze pro Německo.
- Vhodné pouze k sbírání třísek (ne prachu).
- Každé použití překračující rozsah, platí jako neurčené. Výrobce neručí za takto vzniklou škodu, riziko nese pouze uživatel.
- Výrobci bezpečnostní a pracovní předpisy a předpisy o údržbě jakož i v technických údajích uvedené míry musí být dodržovány.
- Případné předpisy týkající se úrazové prevence a ostatní, všeobecně uznané bezpečnostně technické předpisy musí být dodržovány.
- Stroj může být používán, udržován nebo rekonstruován pouze osobami, které jsou s ním obeznámeny a poučeny o nebezpečí s tím spojeným. Svěvolné změny provedené na stroji, vylučují záruku výrobce za takto vzniklou škodu.
- Stroj musí být používán pouze s originálním příslušenstvím výrobce.

## ⚠ Doplnkové riziko

Aparát je postavený podľa technických a bezpečnostných predpisov. Predsa môžu vzniknúť pri činnosti doplnkové riziká.

- Ohrozenie zdravia pilinami a trieskami. Bezpodmienečne noste osobnú ochrannú výbavu, ako napríklad chrániče očí a prachovú masku.
- Pri vyťahnutí a vymení prachového vrečka môže doísť k vdýchnutiu prachu. Nedodržovanie pokynov týkajúcich sa odstránenia odpadov (napr. použitie prachovej masky P2) môže viesť k inhalácii prachu.
- Ohrozenie zdravia hlukom. Pri práci je prípustná hladina hluku prestúpená. Bezpodmienečne noste osobnú ochrannú výbavu ako napríklad sluchovú ochranu.
- Ohrozenie elektrickým prúdom, pri použití nevhodných elektrických vedení.
- Napriek všetkým urobeným opatreniam, môžu existovať iné doplnkové riziká.
- Doplnkové riziká môžu byť minimalizované dodržiavaním „bezpečnostných predpisov“, „zodpovedným použitím“ a dodržiavaním návodu na použitie.

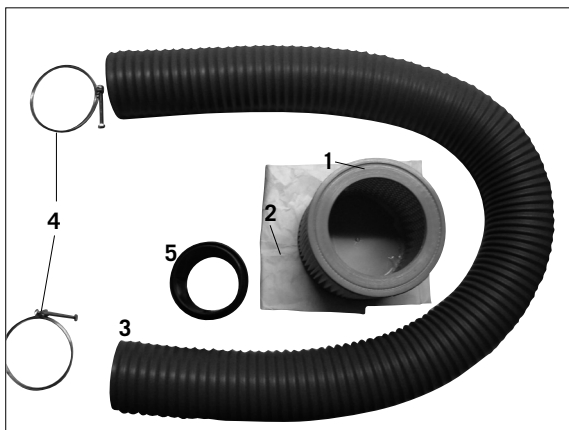
## Montáž:

Z technicko-obalových dôvodov nie je Váš aparát celkovo poskladaný.

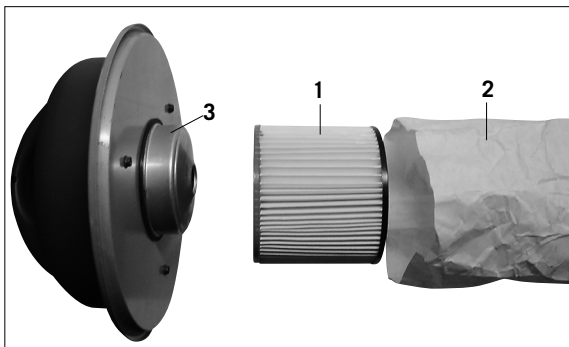
Vyberte odsávacie zariadenie z obalu.

Ovlnite kryciu pásku a vyberte motorovú schránku.

Obr. 2 / Slika 2



Obr. 3 / Slika 3



Obr. 2

V obale nájdete rôzne príslušenstvá odsávacieho zariadenia.

Vyberte všetky časti a preverte či sú kompletne.

- 1 Filtračná vložka
- 2 Filtrové vrečko
- 3 Sacia hadica
- 4 2 Hadicové sponky
- 5 Hadicová spojka  $\varnothing$  100 mm

### Montáž filtračnej vložky s filtračným vrečkom, Obr. 3

Filtračnú vložku 1 položte do filtračného vrečka 2.

## Preostala tveganja

Stroj je izdelan po najnovejših dognanjih tehnike in v skladu s priznanimi varnostno-tehničnimi pravili. Kljub temu lahko pride pri delu do preostalih tveganj.

- Ogrožanje zdravja zaradi lesnega prahu in ostružkov. Obvezno nosite osebno zaščitno opremo in zaščitna očala in masko proti prahu.
- Pri zapiranju in menjavi vrečke za zbiranje prahu je možno vdihovanje prahu. V primeru neupoštevanja napotkov za odstranjevanje v navodilih za upravljanje (npr. uporaba maske za prah P2) lahko pride do vdihovanja prahu.
- Zdravje ogroža hrup. Pri delu je dovoljena raven hrupa prekoračena. Obvezno nosite osebno zaščitno opremo in zaščito pred hrupom.
- Nevarnost zaradi toka pri uporabi okvarjenih električnih priključnih napeljav.
- Kljub vsem preventivnim ukrepom ni možno izključiti dodatnih neočitnih preostalih tveganj.
- Preostala tveganja je možno zmanjšati na najmanjšo možno mero tako, da se skupaj upoštevajo āVarnostni napotki, āNamenska uporaba in navodila za upravljanje.

## Montaža:

Zaradi tehničnih vidikov embalaranja stroj ni v celoti montiran.

Napravo vzemite iz embalaže.

Odprite zaporni trak in odstranite ohišje motorja.

### Slika 2

V posodi najdete vso opremo za odsesovanje.

Vse dele vzemite ven in preverite, ali so popolni.

- 1 filtrirni vložek
- 2 filtrirna vrečka
- 3 odsesovalna cev
- 4 2 cevni objemki
- 5 cevni priključek  $\varnothing$  100 mm

### Montaža filtrirnega vložka s filtrirno vrečko, slika 3

Filtrirni vložek 1 vstavite v filtrirno vrečko 2

## ⚠ Zbytková rizika

**Stroj je zhotoven podle stavu techniky a uznaných bezpečnostně technických předpisů. Přesto se mohou při práci vyskytnout ojedinělá zbytková rizika.**

- Ohrožení zdraví pilinami či dřevěnými třískami. Bezpodmínečné nošení osobní ochranné výzbroje jakož chrániče očí a prachové masky.
- Při výměnně prachových vaků může dojít k inhalaci prachu. Nedodržování pokynů týkajících se odstraňování odpadu (např. použití prachové masky P2) může vést k inhalaci prachu.
- Ohrožení zdraví hlukem. Při práci je přípustná hladina hluku překročena. Bezpodmínečné nošení osobní ochranné výzbroje.
- Nebezpečí elektrického proudu při použití neřádných elektrických přípojních vedení.
- Navzdory všem vykonaným opatřením mohou existovat zjevná zbytková rizika.
- Zbytková rizika mohou být minimalizována celkovým dodržováním "bezpečnostních pokynů" a „použitím dle určení“, jakož i dodržováním návodu k obsluze.

## Montáž:

**Z důvodů obalové techniky není váš stroj kompletně smontován.**

Odsávací zařízení vybalte.

Uvolněte uzavírací pásku a vytáhněte motorovou skříň.

### Obr. 2

**V krabici najdete veškerá příslušenství k odsávacímu zařízení.**

**Vytáhněte všechny díly a zkontrolujte či jsou kompletní.**

**Filtrační patrona**

**Filtrační vak**

**Odsávací hadice**

**2 hadicové spony**

**Hadicová spojka  $\varnothing$  100 mm**

### Montáž filtrační patrony s filtračním vakem, Obr. 3

Vsuňte filtrační patronu 1 do filtračního vaku 2

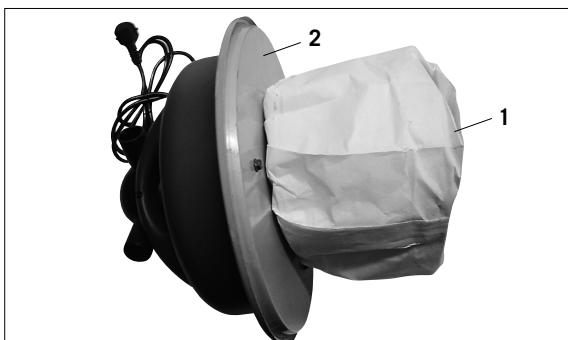
Obr. 4 / Slika 4



Obr. 4

Presahujúcu časť vtlačte do filtračnej vložky.

Obr. 5 / Slika 5



Obr. 5

Teraz filtračnú vložku 1 strčte do motorovej skrine. Kompletnú motorovú skriňu položte do schránky a zaistite upínacou páskou.

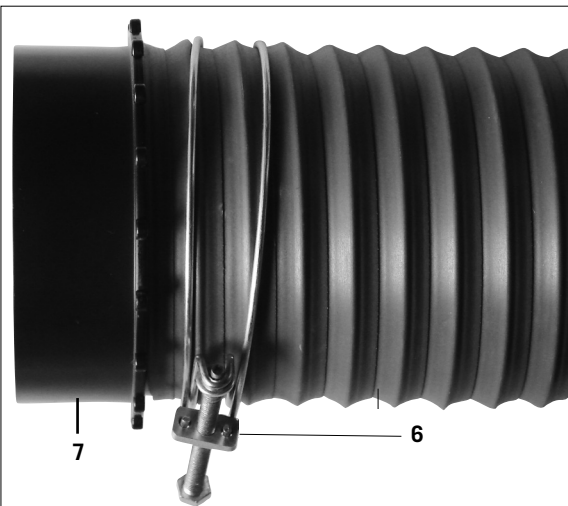
Fig. 6



Montáž sacej hadice, Obr. 6

Hadicu (5) s hadicovou sponkou (6) namontujte na hadicové hrdlo schránky.

Fig. 7



Obr. 7

Na druhú stranu hadice namontujte hadicovou (6) sponku a spojku (7).



**Slika 4**

Štrleči del potisnite v filtrirni vložek.

**Slika 5**

Filtrirni vložek 1 natakните na ohišje motorja 2. Kompletno ohišje motorja nastavite na posodo in zavarujte z zapornim trakom.

**Montaža odsesovalne cevi, slika 6**

Odsesovalno cev (5) montirajte s cevno objemko (6) na cevni nastavek ohišja

**Slika 7**

Drugo stran odsesovalne cevi montirajte s cevno objemko (6) in cevnim priključkom (7).

**Obr. 4**

Zmáčknete prúvës v filtrační patroně.

**Obr. 5**

Nyní nasuòte filtrační patronu 1 na motorovou skříò. Kpl. motorovou skříò nasaíte na nádrž a zajistěte upínacím pásem.

**Montáž odsávací hadice, Obr. 6**

Odsávací hadici (5) s hadicovou sponou (6) namontujte na hadicové hrdlo krytu.

**Obr. 7**

Na druhou stranu odsávací hadice namontujte hadicovou sponu (6) a spojku (7).

## Elektrické pripojenie

Pripojenie a opravy elektrického zariadenia môžu byť vykonané iba elektrickým odborníkom.

Inštalovaný elektromotor je pripojený a pripravený k prevádzke. Pripojenie zodpovedá príslušným predpisom VDE a DIN (nemeckej priemyselnej norme).

Sieťová prípojka, ako aj použitý predlžováč musia zodpovedať týmto predpisom.

### **Dôležité upozornenie**

Vadné elektrické pripojenie

Na elektrickom pripojení často dochádza k izolačným vadám.

Príčiny:

- Otlak, keď je pripojenie vedené cez oblok alebo skulinu medzi dverami.
- Záhyb pri neodbornom upevnení alebo vedení pripojenia.
- Pukliny vzniklé prirazením pripojenia.
- Izolačné poškodenie vzniklé vytiahnutím z nástennej zásuvky.
- Pretrhnutie vzniklé starobou izolácie.

Takéto poškodené elektrické pripojenia nesmia byť používané a sú dôsledkom izolačných poškodení životu nebezpečné.

Elektrické spojenie pravidelne kontrolujte pre poškodenie. Pri kontrole dbajte na to, aby nebolo pripojenie v elektrickej sieti.

Elektrické pripojenie musí zodpovedať predpisom VDE a DIN. Použite iba spojenie so značkou H07-RN.

Potisk typového oznašenia je povinný.

### **Motor na striedavý prúd**

- Sieťové napätie sa musí rovnať 230–240 V/50 Hz.
- Predlžovače musia mať najmenej priemer kabeľu 1,0 štvorcových milimetrov.
- Sieťové pripojenie musí byť zaistené na zotrvačnosť 16 A.

Pokiaľ máte otázky uvedzte nasledovné dáta:

- Výrobca motoru
- Druh prúdu motoru
- Dáta výrobného štítku motoru
- Dáta výrobného štítku vypínaču

Pri spätnej zásielke motora vždy pošlite kompletnú pohonnú jednotku s vypínačom.

## Električni priključek

Priključke in popravila električne opreme smejo izvajati le usposobljeni električarji.

Vgrajen elektromotor je priključen in pripravljen za obratovanje. Priključek je v skladu z ustreznimi določili Društva nemških elektroinženirjev (VDE) in DIN.

Omrežni priključek v prostoru stranke in uporabljeni podaljški morajo ustrezati tem predpisom.

### Pomembni napotki

Okvarjeni električni priključki

Na električnih priključkih prihaja pogosto do poškodovanja izolacije.

Vzroki so:

- Stisnjena mesta, ko se priključki speljejo skozi odprtine oken ali vrat.
- Pregibna mesta zaradi neprimerne pritrditve ali vodenja priključkov.
- Prerezana mesta zaradi vožnje po priključkih.
- Poškodovanje izolacije zaradi trganja iz stenske vtičnice.
- Razpoke zaradi spreminjanja izolacije.

Takšnih okvarjenih električnih priključkov ni dovoljeno uporabljati, ker so zaradi okvarjene izolacije življenjsko nevarni.

Električne priključke redno preverjajte zaradi poškodb. Pazite, da pri pregledih priključki niso povezani z električnim omrežjem.

Električni priključki morajo biti v skladu z ustreznimi določili Društva nemških elektroinženirjev (VDE) in DIN. Uporabljajte izključno priključke z oznako H07-RN.

Predpisano je, da mora biti oznaka vrste natisnjena na priključku.

Motor na izmenični tok

- Omrežna napetost mora znašati 230–240 V/50 Hz.
- Kabel podaljškov mora imeti vsaj 1,0 kvadratnega milimetra preseka.
- Omrežni priključek je zavarovan z inertno varovalko 16 A.

Pri vprašanih navedite naslednje podatke:

- Izdelovalec motorja
- Vrsta toka motorja
- Podatki na tipski tablici stroja
- Podatki na tipski tablici stikala

Pri vračilu motorja vedno pošljite kompletno pogonsko enoto s stikalom.

## ⚠ ElektrickŽ připojení

Připojení a opravy elektrického vybavení musí být provedeny pouze elektrikářem.

Instalovaný elektromotor je připojený a připravený k provozu. Připojení odpovídá příslušným předpisům VDE a DIN.

Zákanické elektrické připojení k síti jakož i používaný prodlužovač musí odpovídat těmto předpisům.

### Důležité pokyny

Vadné elektrické přípojné vedení

Na elektrickém přípojném vedení často dochází k izolačním vadám.

Příčiny:

- Místa otlaku, když jsou přípojná vedení prováděna okenní či dveřní mezerou.
- Zlomená místa vzniklá nesprávným upevněním nebo vedením přípojného vedení.
- Prořezání vzniklé přejetím přípojného vedení.
- Izolační vady vzniklé vytrhnutím ze stěnové zásuvky.
- Trhliny vzniklé stářím izolace.

**Taková vadná elektrická přípojná vedení nesmí být používána a jsou v důsledku izolačních vad životně nebezpečná.**

Pravidelně kontrolujte přípojná vedení z důvodu jeho poškození. Dbajte na to, aby při kontrole nebylo přípojná vedení v elektrické síti.

Elektrická přípojná vedení musí odpovídat příslušným předpisům VDE a DIN. Používejte pouze přípojná vedení s označením H07-RN.

Potisk typového označení přípojného vedení je nařízením.

### Motor na střídavý proud

- Napětí sítě musí činit 230–240 V/50 Hz.
- Prodlužovací kabel musí mít minimální průřez kabelu 1,0.
- Elektrické připojení k síti je zajištěno 16 A.

Pokud máte dotaz, uveďte prosím následující údaje:

- Výrobce motoru
- Druh proudu motoru
- Údaje typového štítku stroje
- Údaje typového štítku vypínače

Při navrácení motoru vždy zašlete kompletní hnací jednotku s vypínačem.

**Ražotājs:**

scheppach Fabrikation von  
Holzbearbeitungsmaschinen GmbH  
Günzburger Straße 69  
D-89335 Ichenhausen

**Godātais klient,**

Novēlam Jums patīkamu un veiksmīgu darba pieredzi ar Jūsu jauno scheppach iekārtu.

**Padoms:**

Saskaņā ar saistošo izstrādājumu atbildības likumu, šīs iekārtas ražotājs nav atbildīgs par bojājumiem, kas radušies ierīcei vai saistībā ar šo ierīci šādos gadījumos:

- nepareiza apiešanās,
- lietošanas instrukcijas neievērošana,
- trešās personas, nepilnvaroti, neprofesionāli strādnieki ir veikuši remontus,
- neoriģinālu rezerves daļu uzstādīšana un nomaiņa,
- nepareiza lietošana,
- elektroinstalācijas traucējumi, kas radušies elektrisko specifikāciju un VDE 0100, DIN 57113 / VDE 0113 noteikumu neievērošanas rezultātā

**Ieteikums**

Izlasiet visu lietošanas instrukciju pirms darba sākšanas.

**Izlasiet instrukciju:**

Pirms uzstādīšanas, lietošanas vai darba ar kompresoru rūpīgi izlasiet instrukciju.

**Bīstams spriegums**

Uzmanību! Izslēdziet kompresora strāvas padevi pirms katra kontakta.

**Bīstamība sakarsētu virsmu dēļ**

Uzmanību! Kompresorā ir daļas, kas var ļoti uzkarst.

**Bīstamība pēkšņas ieslēgšanās dēļ**

Uzmanību! Kompresors var pēkšņi ieslēgties pēc strāvas zuduma.

Šī instrukcija palīdzēs Jums iepazīt iekārtu un to pareizi izmantot.

Lietošanas instrukcija satur svarīgas piezīmes, kā strādāt ar iekārtu droši, lietpratīgi un ekonomiski un kā izvairīties no bīstamām situācijām, ietaupīt remontu izmaksas, samazināt dīkstāvi un paaugstināt izturību un iekārtas kalpošanas laiku.

Papildus drošības prasībām, kas iekļautas šajā lietošanas instrukcijā, Jums jāievēro valsts noteiktie noteikumi.

Lietošanas instrukcijai vienmēr jāatrodas iekārtas tuvumā. Ievietojiet to plastikāta mapē, lai pasargātu no netīrumiem un mitruma. Katram operatoram pirms darba sākšanas tā jāizlasa un rūpīgi jāievēro. Tikai personas, kas ir apmācītas iekārtas izmantošanā un informētas par dažādajām bīstamībām drīkst strādāt ar iekārtu. Ir jāievēro noteiktais minimālais vecums.

Papildus drošības prasībām, kas iekļautas šajā lietošanas instrukcijā, un valsts noteiktajiem noteikumiem, Jums jāievēro vispārīgi atzīti tehniskie noteikumi, kas attiecas uz kokapstrādes iekārtu izmantošanu.

Šī iekārta nav paredzēta izmantošanai personām (tai skaitā bērniem) ar ierobežotām fiziskām, sensorām vai prāta spējām vai bez/ar nelielu pieredzi vai zināšanām, izņemot

**Gamintojas:**

scheppach Fabrikation von  
Holzbearbeitungsmaschinen GmbH  
Günzburger Straße 69  
D-89335 Ichenhausen

**Brangus kliente,**

linkime jums malonaus ir sėkmingo darbo su naująja scheppach mašina.

**Patarimas:**

Pagal produkto teisinės atsakomybės įstatymą šio prietaiso gamintojas nėra atsakingas už žalą sukeltą šių aplinkybių:

- netinkamo naudojimo,
- naudojimo ne pagal instrukcijas,
- trečių šalių ar neįgalotų asmenų atlikto remonto,
- neoriginalių detalių naudojimo,
- neteisingo naudojimo,
- elektros sistemos gedimų dėl neteisingos eksploatacijos bei nesutikimo su VDE 0100, DIN 57113 / VDE 0113 standarto nuostatomis

**Mes rekomenduojame**

Perskaityti visas valdymo instrukcijas prieš pradėdant naudotis staklėmis.

**Perskaitykite mašinos eksploatavimo vadovą:**

Atidžiai perskaitykite mašinos eksploatavimo vadovą prieš instaliuojant ir dirbant su kompresoriumi.

**Pavojinga įtampa**

Dėmesio! Išjunkite el. energijos tiekimą kiekvieną kartą dirbant su kompresoriumi.

**Karštų paviršių pavojus**

Dėmesio! Kai kurios kompresoriaus dalys labai įkaista.

**Netikėto įsijungimo pavojus**

Dėmesio! Jei dingio elektra, kompresorius gali netikėtai įsijungti atsiradus elektros tiekimui.

Šis mašinos eksploatavimo vadovas skirtas padėti jums susipažinti su staklėmis ir tinkamai jomis naudotis.

Mašinos eksploatavimo vadove yra svarbios pastabos apie saugų, išmanų ir ekonomišką darbą su staklėmis, patarimai, kaip išvengti pavojų, sutaupyti remonto išlaidoms, sumažinti prastovus ir padidinti staklių patikimumą ir ilgaamžiškumą.

Jūs privalote laikytis ne tik šiame mašinos eksploatavimo vadove nurodytų saugumo reikalavimų, bet ir atitinkamų savo šalies saugumo reikalavimų.

Mašinos eksploatavimo vadovas visada turi būti šalia staklių. Įdėkite jas į plastikinį maišelį, kad apsaugotumėte nuo purvo ir drėgmės. Mašinos eksploatavimo vadovas turi būti perskaitytas, o reikalavimų laikytis kiekvienas su staklėmis dirbantis operatorius. Su staklėmis gali dirbti tik apmokytas ir supažindintas su galimais pavojais personalas. Turi būti laikomasi minimalaus dirbančiojo amžiaus reikalavimo.

Kartu su šio vadovo saugumo ir naudojimo instrukcijomis bei jūsų šalies specialiais įstatymais, turi būti laikomasi

**Proizvođač:**

scheppach Fabrikation von  
Holzbearbeitungsmaschinen GmbH  
Günzburger Straße 69  
D-89335 Ichenhausen

**Poštovani korisniče,**

želimo vam ugodan i uspješan rad s vašim novim strojem tvrtke scheppach.

**Savjet:**

Sukladno odgovarajućem zakonu o odgovornosti, proizvođač nije odgovoran za oštećenja proizvoda ili u vezi s proizvodom u sljedećim slučajevima:

- nepravilnog rukovanja proizvodom;
- nepridržavanje uputa za uporabu;
- popravaka neovlaštenih servisera;
- ugrađivanje ili uporabe neoriginalnih rezervnih dijelova;
- nepravilne uporabe proizvoda;
- pogreška električnog sustava nastalih usljed nepoštivanja električnih specifikacija i uredbi VDE 0100, DIN 57113 / VDE

**Preporučujemo:**

da prije početka rada pročitate cijele upute za rukovanje.

**Pročitajte priručnik s uputama:**

Prije ugradnje, stavljanja u pogon ili izvođenja zahvata na sakupljaču, pažljivo pročitate priručnik s uputama.

**Opasan napon**

Oprez! Isključite dovod napajanja na sakupljaču prije svakog kontakta.

**Opasnost zbog vrućih površina**

Oprez! Neki dijelovi sakupljačamogu se jako zagrijati.

**Opasnost od iznenadnog pokretanja**

Oprez! Sakupljač se može iznenadno ponovno pokrenuti nakon prekida napajanja.

Preporučamo da prije rada, detaljno pročitate upute za rukovanje strojem. Ove upute za rukovanje će vam pomoći da bolje upoznate stroj te ga bolje i primjenite. Upute za rukovanje sadrže važne informacije kako bi vaš rad sa ovim strojem bio siguran, stručan i ekonomičan, te kako biste izbjegli rizike, troškove popravki, smanjili vrijeme zastoja, povećali pouzdanost i produžili životni vijek stroja.

Uz sigurnosne zahtjeve koji su navedeni u uputama za rukovanje, trebate se pridržavati i odgovarajućih odredbi Zakona.

Upute za rukovanje moraju se uvijek nalaziti u blizini stroja. Čuvajte ih u plastičnim mapama kako biste ih zaštitili od nečistoće i vlage. Svaki korisnik prije rada sa strojem treba pažljivo pročitati upute za rukovanje i sačuvati ih se pridržavati. Rad sa strojem dozvoljen je samo osobama kvalificiranim i upoznatim sa opasnostima i rizicima. Minimalna starosna dob mora biti ispunjena. Uz sigurnosne zahtjeve koji su navedeni u uputama za rukovanje te odgovarajućih zakonskih odredbi, trebate se pridržavati i općenito važećih tehničkih pravila za strojeve za obradu drva.

gadījumus, ja tas notiek pilnvarotas personas uzraudzībā, kura ir atbildīga par viņu drošību, vai arī viņas ir saņēmušas norādījumus no šīs personas par iekārtas lietošanu. Bērni ir jāpieskata, lai nodrošinātu, ka viņi nespēlējas ar iekārtu.

## Vispārīgās piezīmes

- Pēc izsaiņošanas pārbaudiet visas daļas, vai pārvadājuma laikā nav radušies bojājumi. Nekavējoties informējiet piegādātāju par bojājumiem.
- Vēlākas sūdzības netiek ņemtas vērā.
- Pārliecinieties, ka piegāde ir pilnīga.
- Pirms lietošanas iepazīstiet iekārtu, rūpīgi izlasot šīs instrukcijas.
- Izmantojiet tikai oriģinālos scheppach piederumus, lietotās vai rezerves daļas. Meklējiet rezerves daļas pie tuvākā scheppach pārstāvja.
- Veicot pasūtījumu, pievienojiet mūsu vienības numuru, iekārtas veidu un konstrukcijas gadu.

| HA1000                          |                                       |
|---------------------------------|---------------------------------------|
| <b>Piegādes komplekts:</b>      |                                       |
|                                 | Izplūdes sistēma                      |
|                                 | Izplūdes caurule $\varnothing$ 100 mm |
|                                 | Caurules sakabe $\varnothing$ 100     |
|                                 | Filtra kārtiņš                        |
|                                 | Adaptēra komplekts (4 daļas)          |
|                                 | Filtra maiss                          |
|                                 | 2 cauruļu skavas $\varnothing$ 100 mm |
|                                 | Lietošanas instrukcijas               |
| <b>Parametri:</b>               |                                       |
| Izmēri d x h mm                 | 400 x 700                             |
| Izplūdes savienojums d mm       | 100                                   |
| Caurules garums mm              | 2000                                  |
| Gaisa plūsma m <sup>3</sup> /h  | 183                                   |
| Sūkšana Pa                      | 2500                                  |
| Filtra virsma m <sup>2</sup>    | 0,3                                   |
| Tvertne l                       | 50                                    |
| Svars kg                        | 11,0                                  |
| <b>Dzinējs:</b>                 |                                       |
| Elektromotors                   | 230 – 240V/50Hz                       |
| Nominālā ievade P 1             | 1100 W                                |
| Nominālā izvade P 2             | 660 W                                 |
| Motora ātrums apgr./min         | 20000                                 |
| Trokšņu līmenis tukšgaitā dB(A) | 85                                    |

ļespējamas tehniskas izmaiņas!

bendrai priimtų taisyklių darbui su medžio apdirbimo staklėmis.

Šiuo prietaisu negali naudotis asmenys (įskaitant vaikus) su ribotomis fizinėmis, sensorinėmis ar protinėmis galimybėmis arba asmenys be žinių ir patirties, nebent prižiūrimi įgalioto asmens, atsakingo už jų saugumą arba jei jie buvo apmokyti naudotis staklėmis įgalioto už jų saugumą asmens.

Vaikai turi būti prižiūrimi, jiems draudžiama žaisti su šiuo prietaisu.

## Bendros pastabos

- Išpakavus gaminį patikrinkite jį dėl galimų transportavimo pažeidimų. Nedelsiant informuokite tiekėją pastebėję bet kokių pažeidimų.
- Vėlyvi nusiskundimai nebus priimti.
- Įsitikinkite, kad siuntinys pilnai sukomplektuotas.
- Atidžiai perskaitykite šias instrukcijas, kad susipažintumėte su staklėmis prieš jas naudojant.
- Naudokite tik originalias scheppach dalis priedams bei susidėvėjusioms atsarginėms detalėms keisti. Atsarginių detalių galima prašyti iš jūsų scheppach tiekėjo.
- Savo prašymuose pateikite detalių numerius bei staklių surinkimo metus ir jos tipą.

| HA1000                           |  |
|----------------------------------|--|
| <b>Siuntinio turinys:</b>        |  |
|                                  | Išmetimo sistema                         |
|                                  | Išmetimo žarna $\varnothing$ 100 mm      |
|                                  | Žarnos mova $\varnothing$ 100            |
|                                  | Filtrai                                  |
|                                  | Adapterių rinkinys (4 dalys)             |
|                                  | Filtro maišas                            |
|                                  | 2 žarnos veržikliai $\varnothing$ 100 mm |
|                                  | Valdymo instrukcijos                     |
| <b>Techninės sąlygos:</b>        |  |
| Išmatavimai d x h mm             | 400 x 700                                |
| Išmetimo sujungimas d mm         | 100                                      |
| Žarnos ilgis mm                  | 2000                                     |
| Oro srautas m <sup>3</sup> /h    | 183                                      |
| Trauka Pa                        | 2500                                     |
| Filtro plotas m <sup>2</sup>     | 0,3                                      |
| Konteineris l                    | 50                                       |
| Svoris kg                        | 11,0                                     |
| <b>Varantysis mechanizmas:</b>   |  |
| Elektrinis variklis              | 230 – 240V/50Hz                          |
| Projektinė galia P 1             | 1100 W                                   |
| Projektinis našumas P 2          | 660 W                                    |
| Variklio apsisukimų skaičius rpm | 20000                                    |
| Triukšmo lygis laisva eiga dB(A) | 85                                       |

**Galimi techniniai pasikeitimai!**

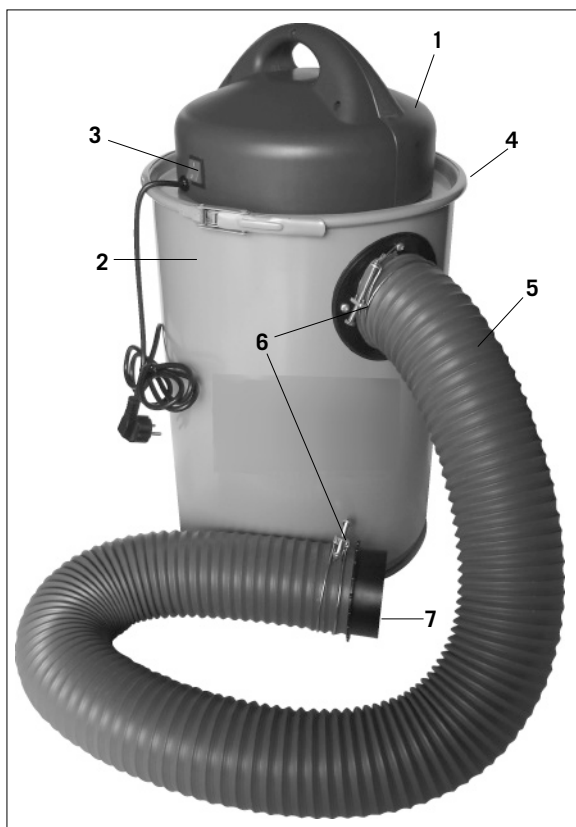
## Opće napomene

- Nakon što ste raspakirali stroj, provjerite ima li bilo kakva oštećenja koja su mogla nastati prilikom prijenosa. Ukoliko je stroj oštećen, odmah obavjestite dobavljača.
- Sve naknadne žalbe se neće uzeti u obzir.
- Provjerite je li stroj u cjelosti dostavljen.
- Prije uporabe stroja, pažljivo pročitajte upute za rukovanje strojem.
- Koristite isključivo originalne rezervne dodatke, navlake i zamjenske dijelove. Zamjenske dijelove možete pronaći kod dobavljača.
- Prilikom narudžbe, navedite i broj stavke, tip i godinu izrade stroja.

| HA1000                               |                                    |
|--------------------------------------|------------------------------------|
| <b>Što se isporučuje:</b>            |                                    |
|                                      | Sakupljač prašine                  |
|                                      | Usisno crijevo promjera 100 mm     |
|                                      | Spojница crijeva promjera 100      |
|                                      | Komplet adaptera (4 kom)           |
|                                      | Uložak filtra                      |
|                                      | Vreća filtra                       |
|                                      | 2 obujmice crijeva promjera 100 mm |
|                                      | Upute za rad                       |
| <b>Tehnički podaci:</b>              |                                    |
| Dimenzije d x v mm                   | 400 x 700                          |
| Priključak za usis d u mm            | 100                                |
| Duljina crijeva u mm                 | 2000                               |
| Protok zraka u m <sup>3</sup> /h     | 183                                |
| Tlak usisa u Pa                      | 2500                               |
| Površina filtra u m <sup>2</sup>     | 0,3                                |
| Volumen spremnika u l                | 50                                 |
| Težina u kg                          | 11,0                               |
| <b>Pogon:</b>                        |                                    |
| Elektromotor                         | 230 – 240V/50Hz                    |
| Nazivna ulazna snaga P 1             | 1100 W                             |
| Nazivna izlazna snaga P 2            | 660 W                              |
| Brzina vrtnje motora u o/min         | 20000                              |
| Razina buke bez opterećenja u dB (A) | 85                                 |

Podložno tehničkim izmjenama!

1. att. / Pav.1



## Sastāvdaļas: 1. att.

- 1 Motora apvalks
- 2 Skaidu tvertne
- 3 Iesl./Izsl. slēdzis
- 4 Stiprinājumi
- 5 Izplūdes caurule
- 6 Cauruļu skavas
- 7 Caurules sakabe  $\varnothing$  100 mm

## ⚠ Drošības instrukcijas

### BRĪDINĀJUMS

**Izlasiet visas drošības instrukcijas un norādes.**

Drošības instrukciju un norāžu neievērošana var novest pie elektrošoka, ugunsgrēka un/vai smagu un nopietnu bojājumu rašanos.

**Saglabājiet visas drošības instrukcijas un norādes, lai ikvienā brīdī tās būtu pieejamas un pārlasāmas atkārtoti.**

### Drošības instrukcija

- Brīdinājums: Elektroinstrumenta lietošanas laikā jāievēro pamata drošības pasākumi, lai izvairītos no ugunsgrēka, elektriskās strāvas trieciena un traumu iespējamības.
- Ievērojiet visas šīs norādes pirms iekārtas izmantošanas un tās darbības laikā, kā arī glabājiet tās drošā vietā.
- Aizsargājiet sevi no elektriskā šoka! Izvairieties no ķermeņa daļu saskares ar iezemētām iekārtas daļām.
- Neizmantojiet iekārtas jāuzglabā sausā, slēgtā un bērniem nepieejamā vietā.
- Uzglabājiet instrumentus asus un tīrus, lai būtu iespējams labāk un drošāk ar tiem strādāt.
- Pārbaudiet regulāri iekārtas kabeli un bojājumu gadījumā vērsieties pie atbilstoša speciālista.
- Pārbaudiet regulāri pagarinātājus un, ja ir konstatēts to bojājums, nomainiet tos pie kvalificēta speciālista.
- Brīvā dabā izmantojiet tikai tādus pagarinātājus, kuri ir atbilstoši marķēti un piemēroti āra darba veikšanai.
- Pievērsiet uzmanību tam, ko Jūs darāt, un esiet uzmanīgi.
- Veiciet darbu saprātīgi un uzmanīgi.
- Noguruma gadījumā neizmantojiet instrumentus.
- Neizmantojiet instrumentu, ja ir bojāts tā ieslēgšanas un izslēgšanas slēdzis.
- Brīdinājums! Citu instrumentu un piederumu izmantošana var radīt traumu risku.
- Atvienojiet kontaktu no strāvas ikvienā brīdī, kad darbarīks atrodas dīkstāvē vai kad nepieciešams veikt kādas korekcijas.
- Nododiet darbarīka drošības instrukcijas visām personām, kuras strādā ar šo darbarīku.
- Pirms darba uzsākšanas, pārbaudiet vai norādītais spriegums uz instrumenta saskan ar tīkla spriegumu.
- Ja ir nepieciešams pagarinātājs, pārbaudiet vai tā šķērsriezums ir atbilstošs iekārtai.
- Minimālais kabeļa šķērsriezums ir 1,5 mm<sup>2</sup> un kabeļa spoles izmantojiet tikai atritinātā veidā.
- Pārbaudiet strāvas vadu.
- Neizmantojiet bojātus vai aizdomīgus pieslēguma strāvas vadus.
- Neizmantojiet kabeli, lai izvilkto kontaktdakšu no kontaktlīdzda.
- Sargājiet kabeli no karstuma, eļļas un asām malām.
- Nenovietojiet iekārtu lietū un neekspluatējiet iekārtu



## Sudedamosios dalys: Pav.1

Variklio gaubtas

- 1 Drožlių konteineris
- 2 Įjungta/Išjungta (On/off) jungiklis
- 3 Fiksavimo dirželis
- 4 Išmetimo žarna
- 5 Žarnos veržiklis
- 6 Žarnos mova  $\varnothing$  100 mm

## ⚠ Saugumo instrukcijos

### ĮSPĖJIMAS

**Prašome perskaityti visas saugumo pastabas ir instrukcijas.**

Saugumo pastabų ir instrukcijų nesilaikymas gali lemti elektrinio šoko, gaisro ir/arba sunkių traumų pavojų.

**Išsaugokite saugumo pastabas ir instrukcijas vėlesniam naudojimui.**

#### Saugumo pastabos:

- Ispėjimas: Naudojant elektrinius įrankius, turi būti visuomet laikomasi pagrindinių saugumo reikalavimų, kad išvengtų gaisro, elektrinio šoko arba asmeninės traumos pavojų.
- Prieš pradėdami dirbti arba darbo su šiuo įrenginiu metu, susipažinkite su visa instrukcija.
- Laikykite saugumo instrukcijas saugioje vietoje.
- Apsaugokite save nuo elektrinio šoko! Stenkitės išvengti savo kūno ar kūno dalių kontakto su įžemintais komponentais.
- Kuomet nenaudojami, įrankiai turi būti laikomi sausoje saugioje vietoje, nepasiekiamoje vaikams.
- Išlaikykite įrankius aštrius ir švarius, kad galėtumėte su jais tinkamai ir saugiai dirbti.
- Reguliariai tikrinkite įrankio laidą ir, esant pažeidimo atvejui, leiskite jį suremontuoti įgaliotam ekspertui.
- Reguliariai tikrinkite prailginimo laidus ir, esant pažeidimo atvejui, juos pakeiskite.
- Naudokite tik patvirtintus ir atitinkamai paženklintus prailginimo laidus, skirtus naudoti lauko sąlygomis.
- Atkreipkite dėmesį, ką darote.
- Skirkite didžiausias savo pastangas darbui su įrankiu.
- Nenaudokite įrankio, kai esate pavargęs.
- Nenaudokite jokių įrankių, kur jungiklis negali būti įjungtas arba išjungtas.
- Įspėjimas! Kitų įterpimo įrankių ir priedų naudojimas gali jums sukelti traumos pavojų.
- Ištraukite kištuką iš maitinimo tinklo prieš atlikdami bet kokius reguliavimo ar priežiūros darbus.
- Perduokite saugumo instrukcijas visiems asmenims, dirbantiems su įrenginiu.
- Prieš pradėdami dirbti su įrenginiu, patikrinkite, ar įtampos duomenys ant prietaiso tipo plokštelės sutampa su maitinimo tinkle naudojama įtampa.
- Jeigu reikalingas prailginimo laidas, įsitinkinkite, kad jo skerspjūvio plotas yra pakankamas, atsižvelgiant į prietaiso energijos suvartojimą.
- Naudokite tik išvyniotą ritės kabelį su minimaliu 1.2 mm<sup>2</sup> ploto skerspjūviu.
- Patikrinkite maitinimo kabelį.
- Nenaudokite pažeistų arba su defektais jungimo laidų. Nenaudokite laido, kad ištraukti kištuką iš maitinimo lizdo.
- Apsaugokite kabelį nuo karščio, alyvos ir aštrių paviršių.
- Nenaudokite mašinos lietuje ir drėgnoje ar šlapioje

## Dijelovi: sl. 1

- 1 Kučište motora
- 2 Spremnik za strugotine
- 3 Sklopka za uključivanje/isključivanje
- 4 Remen za fiksiranje
- 5 Usisno crijevo
- 6 Obujmice crijeva
- 7 Spojnica crijeva promjera 100 mm

## ⚠ Sigurnosni

### UPOZORENJE!

**Pročitajte sve sigurnosne napomene i upute.**

Propusti kod pridržavanja sigurnosnih napomena i uputa mogu uzrokovati el. udar, požar i/ili teška ozljeđivanja.

**Sačuvajte sve sigurnosne napomene i upute za buduće korištenje. Sigurnosne napomene**

- Upozorenje: tijekom montiranja elektroalata treba se pridržavati priloženih sigurnosnih priprema radi izbjegavanja rizika požara, električnog udara i tjelesnih ozljeđa.
- Pridržavajte se ovih napomena prije i tijekom rada sa strojem.
- Dobro pohranite ove sigurnosne napomene.
- Zaštitite se od električnog udara! Izbjegavajte dodir tijela s uzemljenim dijelovima.
- Uredjaje koji se ne koriste treba čuvati na suhom, zaključanom mjestu, van dohvata djece.
- Oštrite alate i čistite ih kako biste njima mogli bolje i sigurnije raditi.
- Redovito kontrolirajte kabel alata, a u slučaju oštećenja neka ga zamijeni ovlašteni stručnjak.
- Redovito kontrolirajte produžni kabel i zamijenite ga ako je oštećen.
- Na otvorenom koristite samo za to dopuštene i na odgovarajući način označene produžne kabele.
- Pazite na to što radite.
- Radu pristupajte s razumom i oprezom.
- Ne koristite alat ako ste umorni.
- Ne koristite alate kod kojih se sklopka ne može uključiti i isključiti.
- Upozorenje! Korištenje drugačijeg alata i pribora može za Vas predstavljati opasnost od ozljeđivanja.
- Kod eventualnih radova montaže i održavanja izvucite mrežni utikač.
- Sigurnosne upute prosljedite svim osobama koje rade sa strojem.
- Prije puštanja stroja u rad provjerite odgovara li napon na tipskoj pločici uređaja mrežnom naponu.
- Ako je potreban produžni kabel, provjerite je li njegov presjek dostatan za jačinu struje uređaja.
- Minimalni presjek 1,5 mm<sup>2</sup>. Kolut s kabelom koristite samo kad je odmotan.
- Provjerite vod mrežnog priključka.
- Ne koristite pogrešne ili oštećene priključne vodove.
- Ne vucite kabel da biste utikač izvadili iz utičnice.
- Zaštitite kabel od topline, ulja i oštrih bridova.
- Ne ostavljajte stroj na kiši i ne koristite ga u vlažnoj ili mokroj okolini.
- Osigurajte dobru rasvjetu.
- Ne pilite u blizini zapaljivih tekućina ili plinova.
- Prilikom radova na otvorenom preporučujemo da nosite obuću u kojoj se ne skliziže.
- Ako imate dugu kosu, stavite mrežicu za kosu.
- Izbjegavajte nenormalne položaje tijela! Korisnik mora imati najmanje 18 godina, naučnici barem 16 godina,

mitrā vai slapjā vidē.

- Nodrošiniet labu apgaismojumu.
- Neveiciet zāģēšanas darbus viegli degošu un uzliesmojošu šķidrums un gāzu klātbūtnē.
- Strādājot āra vidē, ir ieteicams izmantot neslīdošus apavus.
- Ja Jums ir gari mati, izmantojiet matu gumiju, lai tos sasietu astē un tie netraucētu darba veikšanai.
- Darba gaitā izvairieties no neērtas un neierastas pozas.
- Personai, kura strādā ar iekārtu, jābūt vismaz 18 gadus vecai, praktikantiem jābūt vismaz 16 gadu veciem un tie drīkst strādāt ar iekārtu tikai vecākas personas uzraudzībā.
- Bērnus turēt atstatu no pie tīkla pieslēgtās iekārtas.
- Uzturiet darba vidi tīru no koksnes atkritumiem un apkārtējām detaļām.
- Nekārtība darba vietā var izraisīt negadījumus.
- Neļaujiet citām personām, jo īpaši bērniem, pieskarties pie iekārtas vai strāvas vada un turiet šīs personas atstatu no darba vietas.
- Personām, kas strādā ar šo iekārtu, jābūt pārliecinātām un drošām.
- Iekārtas aprīkojuma kopšanas, regulēšanas, mērīšanas un iestatījumu darbu veikšanu veikt tikai tad, kad ir izslēgts iekārtas motors.
  - Atvienojiet strāvas vadu
  - Pārbaudiet pirms ieslēgšanas vai atslēga un regulēšanas rīki atrodas atstatu.
- Atstājot darba vietu, izslēdziet iekārtas motoru un atvienojiet strāvas vadu no kontakta.
- Visas aizsarg- un drošības ierīces jāuzstāda nekavējoties pēc remonta vai apkopes darbu pabeigšanas.
- Ievērojiet ražotāja noteiktās drošības, darba un uzturēšanas instrukcijas, kā arī tehniskajos datos sniegtās norādes.
- Ievērojiet noteiktos nelaimes gadījumu novēršanas noteikumus un citus, vispārēji atzītos drošības noteikumus.
- Neizmantojiet smagu darbu procesā vājas veikspējas iekārtas.
- Neizmantojiet kabeli mērķim, kuram tas nav paredzēts un pielietojams.
- Parūpējieties par stabilu un drošu vietu, kā arī nodrošiniet patstāvīgi līdzsvaru, veicot darbu.
- Pārbaudiet vai iekārtas kustīgās daļas darbojas nevainojami un tās nav bojātas, vai darbības procesā neiestrēgst.
- Visām iekārtas daļām jābūt pareizi uzstādītām un jāizpilda visus nosacījumus, lai nodrošinātu pareizu un drošu iekārtas darbību.
- Bojātu drošības aprīkojuma un tā detaļu remontu vai nomaiņu jāveic sertificētā remontdarbnīcā, ja produkta lietošanas instrukcijā nav norādīts savādāk.
- Bojāta slēdža gadījumā vērsieties klientu apkalpošanas darbnīcā, kur tiks veikta bojātā slēdža nomaiņa.
- Šis instruments atbilst noteiktajiem drošības standartiem.
- Instrumenta remonta darbus var veikt tikai kvalificēts elektrikā, izmantojot oriģinālās rezerves daļas; pretējā gadījumā lietotājam var pastāvēt negadījuma risks, darbojoties ar šo instrumentu.
- Ja ir nepieciešams, izmantojiet personīgo aizsargaprīkojumu. Tas varētu būt:
  - Ausu aizbāžņi, lai novērstu dzirdes traucējumu risku;
  - Elpošanas orgānu aizsardzībai piemērots aprīkojums, lai izvairītos no bīstamo putekļu ieelpošanas.

aplinkoje.

- Užtikrinkite, kad darbo vieta yra tinkamai apšviesta.
- Nepjaukite arti lengvai užsidegančių skysčių ar dujų.
- Dirbant lauko sąlygomis, mes rekomenduojame avėti neslystančią avalynę.
- Asmenys su ilgais plaukais turėtų dėvėti plaukų tinklelę.
- Išvenkite nenatūralios kūno laikysenos.
- Mašiną valdantis operatorius turi būti bent 18 metų amžiaus, o praktikantai gali dirbti su ja sulaukę 16 metų, bet turi būti prižiūrimi suaugusio asmens.
- Laikykite vaikus atokiau nuo prietaisų, prijungtų prie maitinimo šaltinio.
- Palaikykite darbo vietą švarią nuo medienos skiedrų ar atliekų bei nuo įvairių aplink besimėtančių dalių.
- Netvarka darbo vietoje gali sukelti nelaimingus atsitikimus.
- Neleiskite kitiems asmenims, ypač vaikams, liesti įrankio arba maitinimo kabelio.
- Laikykite kitus asmenis (vaikus) atokiau nuo darbo vietos.
- Asmenys, dirbantys su įrenginiu, negali būti blaškomi pašaliniu dėmesiu.
- Perdirbimas, modifikavimas taip pat kaip ir reguliavimas, matavimas ir valymas turi būti atliekami tik kai variklis yra išjungtas.
- Ištraukite kištuką iš maitinimo lizdo.
- Prieš įjungiant įrenginį, įsitikinkite, kad visi raktai ir reguliavimo įrankiai būtų pašalinti.
- Paliekant darbo vietą, išjunkite variklį ir ištraukite kištuką iš maitinimo lizdo.
- Baigus remonto arba priežiūros darbus, visa apsauginė ir saugos įranga turi būti vėl nedelsiant sumontuota ant įrenginio.
- Turi būti laikomasi gamintojo saugumo, darbinės ir priežiūros informacijos, taip pat kaip ir išmatavimų, nurodytų techniniuose duomenyse.
- Tvirtai laikykites atitinkamų nelaimingų atsitikimų prevencijos taisyklių ir kitų visuotinai priimtų saugumo standartų.
- Nenaudokite mažos galios mašinų sunkiam darbui atlikti.
- Kabelio naudojimas bet kokiam kitam tikslui, nei nurodyta šiam vadove, nėra leidžiamas.
- Užtikrinkite saugią stovėseną ir visada išlaikykite pusiausvyrą.
- Užtikrinkite, kad visos judančios dalys dirba be priedaiktų ir kad nei viena iš jų nėra užsikirtusi arba pažeista.
- Visos dalys turi būti tinkamai sumontuotos ir atitikti visas sąlygas, kad būtų galima užtikrinti tinkamą įrankio funkcionavimą.
- Pažeista apsauginė įranga ir dalys turi būti atitinkamai suremontuoti arba pakeisti įgaliotame aptarnavimo centre, jeigu valdymo instrukcijose nenurodyta kitaip.
- Pažeisti jungikliai turėtų būti keičiami klientų aptarnavimo dirbtuvėse.
- Šis įrankis atitinka visus jam skirtus saugumo reikalavimus.
- Remonto darbai turi būti atliekami tik kvalifikuoto elektriko naudojant originalias atsargines detales, ko nesilaikant gali kilti nelaimingų atsitikimų pavojus prietaiso naudotojui.
- Jeigu reikalaujama, naudokite tinkamą asmeninę apsauginę įrangą, kurią gali sudaryti:
  - Ausų apsauga, kad apsaugoti nuo pavojaus tapti neprigirdinčiu arba kurčiu;

ali pod nadzorom.

- Djecu držite podalje od uredjaja priključenog na mrežu.
- Radno mjesto čistite od otpadaka drveta i uklonite dijelove drveta.
- Nered u radnom području može dovesti do nesreća.
- Ne dopustite da druge osobe, naročito djeca, diraju alat i mrežni kabel.
- Neka budu podalje od radnog mjesta.
- Osobe koje rade na stroju ne smiju se odvracati od posla.
- Preinake kao i radove podešavanja, mjerenja ili čišćenja obavljajte samo kad je stroj isključen. - Izvadite mrežni utikač -
- Prije uključivanja provjerite jesu li uklonjeni ključevi i alati za podešavanje.
- Kad napuštate radno mjesto, isključite motor i izvadite mrežni utikač.
- Svi zaštitni i sigurnosni uredjaji moraju se nakon završenih popravaka ili održavanja odmah ponovno montirati.
- Pridržavajte se proizvođačevih sigurnosnih uputa, uputa za rad i održavanje, kao i mjera navedenih u tehničkim podacima.
- Pridržavajte se relevantnih propisa za sprečavanje nesreća pri radu i posebnih, opće priznatih sigurnosno-tehničkih pravila.
- Za teške radove ne koristite strojeve male snage.
- Ne koristite kabel za namjene za koje nije predvidjen.
- Pobrinite se za stabilnost i u svakom trenutku držite ravnotežu.
- Provjerite funkcioniraju li propisno gibljivi dijelovi i ne zapinju li, odnosno jesu li oštećeni.
- Da biste zajamčili besprijekoran rad alata, sve dijelove morate točno montirati i ispuniti sve uvjete.
- Oštećene zaštitne naprave i dijelove mora popraviti ili zamijeniti stručni i ovlašten servis, osim ako u uputama za uporabu nije drukčije navedeno.
- Oštećenu sklopku neka zamijeni servisna služba.
- Ovaj alat odgovara važećim sigurnosnim odredbama.
- Popravke smije izvršiti samo električar s time da koristi originalne rezervne dijelove; u suprotnom može doći do nesreće po korisnika.
- U slučaju potrebe, nosite prikladnu osobnu zaštitnu opremu. Ona može obuhvaćati:
  - - zaštitu za uši da biste spriječili rizik od nastanka naglušnosti;
  - - zaštitnu masku za usta da bi se izbjegao rizik udisanja opasne prašine.
- Korisnik se mora informirati o uvjetima koji uzrokuju buku.
- Čim se otkriju greške na stroju, treba ih dojaviti osobi odgovornoj za sigurnost.
- Ovaj uredjaj nije prikladan za prihvatanje opasne prašine.
- Ovaj uređaj ne smiju koristiti osobe (uključujući djecu) s ograničenim fizičkim, osjetilnim ili psihičkim osobinama ili one bez iskustva i/ili znanja, već bi trebale biti pod nadzorom osobe nadležne za njihovu sigurnost ili od nje primiti upute za korištenje uređaja.
- Djeca trebaju biti pod nadzorom, kako bismo se uvjerali da se ne igraju uređajem.

- Operatoram jābūt informētam par apstākļiem, kas ietekmē radīto trokšņu līmeni.
- Ja tiek konstatētas kļūmes iekārtas darbībā, nekavējoties informējiet personu, kura atbild par drošību.
- Šī iekārta nav paredzēta bīstamo putekļu savākšanai.
- Šī iekārta nav paredzēta, lai ar to darbotos personas (tai skaitā arī bērni) ar ierobežotām fiziskajām, maņu vai garīgajām spējām vai bez atbilstošas pieredzes un nepietiekamām zināšanām, ja vien šīs personas neatrodas pieredzējušu un kompetentu personu uzraudzībā, kuras atbild par personu drošību un sniedz norādījumus par iekārtas izmantošanu.
- Bērnus ir jāuzrauga, lai nodrošinātu viņu drošību un nepieļautu rotaļāšanos ar iekārtu.

### **⚠ Paredzētā izmantošana**

**Šī iekārta atbilst spēkā esošajai Eiropas Komisijas mašīnu direktīvai.**

- Iekārta tika izstrādāta saskaņā ar jaunākajām tehnoloģijām un drošības standartiem. Tomēr tās izmantošana var radīt draudus operatora vai citu personu veselībai un dzīvībai, vai nelabvēlīgi ietekmēt iekārtu vai citus materiālos līdzekļus.
- Izmantojiet iekārtu tikai labā tehniskā stāvoklī, saskaņā ar paredzēto izmantošanu, ņemot vērā drošību un iespējamus kaitējumus, un saskaņā ar lietošanas instrukcijām. Bojājumi/kļūdas, kas var izraisīt nedrošus apstākļus, ir nekavējoties jāremontē!
- Izplūdes sistēma ir paredzēta tikai koka skaidu aizvākšanai (nevis putekļu).
- Nav atļauts izmantot iekārtu koka putekļu un koka skaidu aizvākšanai rūpnieciskās vietās.
- Regulāri pārbaudiet, vai filtrs nav bojāts. Nomainiet bojātus filtrus! Regulāri pārbaudiet apvalka stingrību un filtra un skaidu maisa blīvējumu.
- Izmantojot tīrīšanas sprauslu, uzmaniet, lai netiktu iesūkta tādi priekšmeti kā skrūves, naglas vai plastmasas vai koka gabali.
- Iekārtai drīkst izmantot tikai oriģinālas daļas un oriģinālus piederumus no ražotāja.
- Nav atļauts izmantot iekārtu koka putekļu un koka skaidu aizvākšanai rūpnieciskās vietās. Šī direktīva attiecas tikai uz Vāciju.
- Tikai skaidu savākšanai (nevis putekļu).
- Cita izmantošana tiks uzskatīta par neparedzētu. Ražotājs neuzņemas nekādu atbildību par bojājumiem, kas radušies šādā veidā, un operators pats uzņemas pilnu risku.
- Izstrādājuma drošības, darba un apkopes instrukcijām, kā arī tehniskajos parametros noteiktajiem izmēriem jābūt ievērotiem.
- Piemērojamiem negadījumu novēršanas noteikumiem un citiem vispārīgi pieņemtiem noteikumiem, kas attiecas uz drošību, ir jābūt ievērotiem.
- Iekārtu drīkst lietot, apkalpot vai remontēt tikai personas, kuras ir apmācītas un apzinās riskus. Patvaļīgas iekārtā veiktas izmaiņas atbrīvo ražotāju no jebkādas atbildības par bojājumiem, kas radušies to rezultātā.
- Iekārtai drīkst izmantot tikai oriģinālus piederumus no ražotāja.

- Kvėpavimo apsauga, kad apsaugoti nuo pavojingų dulkių įkvėpimo pavojaus.
- Prietaiso operatorius turi būti informuotas apie sąlygas, kurios turi įtaką sukeliant triukšmą.
- Mašinoje aptikus gedimą, turi būti nedelsiant informuotas už saugumą atsakingas asmuo.
- Šis prietaisas negali būti naudojamas aplinkoje, kurioje yra pavojingų dulkių. Šis prietaisas negali būti naudojamas asmenų (įskaitant vaikus), turinčių apribotų fizinių, jutiminių arba protinių sugebėjimų, arba asmenų, neturinčių patirties ir/arba žinių, nebent šie žmonės būtų prižiūrimi asmens, atsakingo už jų saugumą arba tas asmuo apmoko juos kaip dirbti su prietaisu.
- Vaikai turėtų būti prižiūrimi, kad jie negalėtų žaisti su įrenginiu.

## ⚠ Tinkamas naudojimas

### Įrenginys atitinka galiojančias EK mašinų direktyvas

- Šis įrenginys buvo sukurtas laikantis aukščiausių technologinių ir saugos standartų. Nepaisant to, įrenginio naudojimas gali kelti pavojų operatoriaus ir kitų sveikatai ir gyvybei ar gali sukelti neigiamų pasekmių įrenginiui ar kitų medžiagų vertei.
- Įrenginys turi būti naudojamas tik puikios techninės būklės, pagal savo numatytąją paskirtį, turint omenyje saugumą bei galimus pavojus ir laikantis valdymo instrukcijų. Nesklendumai, galintys sukelti pavojų saugumui, turi būti nedelsiant šalinami!
- Išmetimo sistema numatyta tik medienos drožlių (ne dulkių) šalinimui.
- Naudoti šį įrenginį medienos dulkių ir medienos drožlių šalinimui pramoninėse zonose yra draudžiama.
- Nuolat tikrinkite ar nepažeistas filtras. Keiskite pažeistą filtrą! Nuolat tikrinkite ar gaubtas gerai pritvirtintas ir filtro su drožlių maišu jungties sandarumą.
- Naudojant valymo antgalį užtikrinkite, kad nesusiurbsite varžtų, vinių, plastiko ar medienos gabalų ir panašių objektų.
- Įrenginys gali būti naudojamas tik su originaliomis gamintojo dalimis ir priedais.
- Naudoti šį įrenginį medienos dulkių ir medienos drožlių šalinimui pramoninėse zonose yra draudžiama. Ši direktyva galioja tik Vokietijoje.
- Skirta tik drožlių surinkimui (ne dulkėms).
- Bet koks kitas naudojimas bus laikomas netinkamu naudojimui. Gamintojas neprisiima atsakomybės - tokiu atveju už žalą atlyginimą atsako operatorius.
- Turi būti laikomasi gamintojo saugos, darbo ir priežiūros instrukcijų, kaip ir duomenų, užfiksuotų techninėse sąlygose.
- Turi būti laikomasi atitinkamų nelaimingų atsitikimų prevencijos taisyklių ir kitų bendrai priimtų saugos taisyklių.
- Tik su įrenginiu ir jo naudojimui susijusia rizika susipažinę asmenys gali juo naudotis, aptarnauti ar remontuoti. Įrenginio modifikavimas atleidžia gamintoją nuo su tuo susijusios atsakomybės žalą atveju.
- Įrenginys gali būti naudojamas tik su originaliais gamintojo priedais.

## ⚠ Namjena

### Stroj je usklađen s važećom EZ direktivom o strojevima.

- Stroj je proizveden u skladu s najmodernijim zahtjevima i sigurnosnim standardima. Međutim, njegova upotreba može predstavljati opasnost za zdravlje ili životnu opasnost za rukovatelja i ostale osobe ili može imati neželjene posljedice na stroj ili drugu materijalnu imovinu.
- Stroj koristite samo u dobrom tehničkom stanju, u skladu s namjenom, vodeći računa o sigurnosti i mogućim opasnostima i držeći se uputa za rukovanje. Posebice treba odmah okloniti kvarove koji mogu uzrokovati nesigurno stanje stroja!
- Sustav za vakuumsko izvlačenje strugotina nastalih tijekom obrade drva ili drvenih materijala.
- Napominjemo da naša oprema nije proizvedena za komercijalnu, trgovačku ili industrijsku primjenu. Jamstvo neće biti valjano ako stroj koristite u komercijalne svrhe, za trgovačke ili industrijske poslovne djelatnosti ili u slične svrhe.
- Redovito pregledavajte ima li na filtru oštećenja. Zamijenite oštećene filtre! Redovito provjeravajte stegnutost kućišta i zabrtvljenost filtra i vreće za strugotine.
- Kada koristite mlaznicu za čišćenje, pazite da ne usitate predmete poput vijaka, čavala ili komada plastike ili drveta.
- Stroj se smije koristiti samo s originalnim dijelovima i priborom koju isporučuje proizvođač.
- Nije dozvoljeno koristiti stroj za uklanjanje piljevine i strugotina u industrijskim područjima.
- Samo za prikupljanje strugotina i prašine. Nije za piljevinu.
- Svaka druga upotreba smatrat će se neprimjerenom. Proizvođač ne snosi odgovornost za oštećenja nastala kao posljedica takve upotrebe, odgovornost snosi isključivo rukovatelj.
- Držite se sigurnosnih uputa proizvođača, uputa za rad i uputa za održavanje kao i propisanih mjera u tehničkim podacima.
- Obvezno se držite važećih propisa za prevenciju nezgoda i drugih općepriznatih pravila u svezi sigurnosti.
- Stroj smiju koristiti, servisirati i popravljati samo osobe koje su s njim upoznate i upućene u sve opasnosti tijekom upotrebe stroja. Samovoljno izvođenje preinaka na stroju oslobađa proizvođača svake odgovornosti za oštećenja koja iz toga mogu proizaći.
- Stroj se smije koristiti samo s originalnim dijelovima koje isporučuje proizvođač.

## ⚠ Pastāvošie riski

Iekārta tikai izstrādāta saskaņā ar jaunākajām tehnoloģijām un pieņemtajiem drošības standartiem. Tomēr pastāv riski, kas var rasties darba laikā.

- Pastāv veselības risks no koku putekļiem vai koku skaidām. Ir ļoti svarīgi valkāt personisku aizsargaprīkojumu acu aizsardzībai un putekļu masku.
- Pastāv iespēja ieelpot putekļus filtra maisa aizvēršanas vai nomaiņas laikā. Darba instrukciju neievērošana attiecībā uz atbrīvošanos (piem., obligātā P2 putekļu masku lietošana) var novest pie putekļu ieelpošanas.
- Pastāv veselības risks augsta trokšņu līmeņu dēļ. Darba laikā pieļaujamais trokšņu līmenis tiks pārsniegts. Ir ļoti svarīgi valkāt personisko aizsargaprīkojumu dzirdes aizsardzībai.
- Pastāv elektrošoka risks, kad tiek izmantoti neatbilstoši elektrības savienojuma kabeli.
- Turklāt iespējams, ka pastāv citi, nenosakāmi riski par spīti visiem piesardzības pasākumiem.
- Pārējos riskus var mazināt, ievērojot „Drošības instrukcijas” un „Paredzētā lietošana”, kā arī lietošanas instrukcijas visā pilnībā.

## Montāža

Iesaiņošanas iemeslu dēļ Jūsu iekārta nav pilnībā samontēta.

Izņemiet izplūdes sistēmu no iepakojuma.

Atbrīvojiet stiprinājumu un noņemiet motora apvalku.

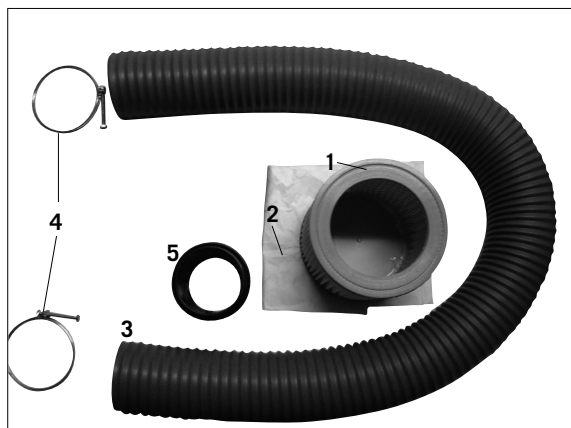
### 2. att.

Šajā tvertnē Jūs atradīsiet visas izplūdes sistēmas sastāvdaļas.

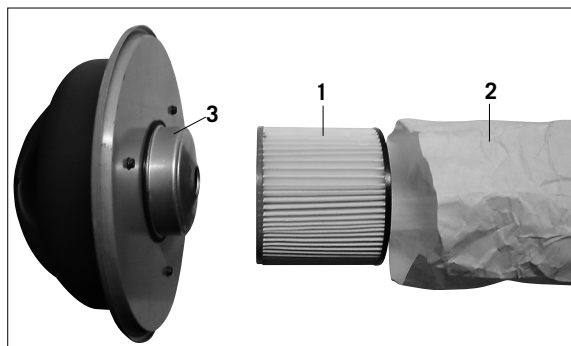
Izņemiet visas daļas un pārbaudiet, vai nav iztrūkumu.

- 1 Filtra kārtidžs
- 2 Filtra maiss
- 3 Izplūdes caurule
- 4 2 cauruļu skavas
- 5 Caurules sakabe  $\varnothing$  100 mm

2. att. / Pav.2



3. att. / Pav.3



Filtra kārtidža montēšana ar filtra maisu, 3. att. Ievietojiet filtra 1. kārtidžu 2. filtra maisā.

## ⚠ Išliekantys pavojai

Šis įrenginys buvo sukurtas laikantis aukščiausių technologinių ir saugos standartų. Nepaisant to, įrenginio naudojimas gali kelti pavojų.

- Medienos dulkės ir drožlės gali sukelti pavojų sveikatai. Būtina dėvėti individualias apsaugos priemones: akių apsaugą ir kaukę nuo dulkių.
- Yra pavojus įkvėpti dulkių keičiant ar uždaranant dulkių filtro maišą. Nesilaikant instrukcijų, liečiančių atliekų šalinimą (nurodymo dėvėti kaukę nuo dulkių P2), galima įkvėpti dulkių.
- Yra triukšmo keliamas pavojus sveikatai. Mašinai veikiant bus viršijami leidžiami triukšmo lygiai. Būtina dėvėti individualią apsaugą nuo triukšmo.
- Yra elektros srovės keliamas pavojus dėl netinkamų elektros laidų naudojimo.
- Be to, išlieka nenumatytų pavojų nepaisant visų atsargos priemonių.
- Nenumatytų pavojų galimybės gali būti sumažintos laikantis „Saugos reikalavimai“ ir „Tinkamas naudojimas“ skyreliuose esančia informacija bei laikantis mašinos eksploatavimo vadovo taisyklių kaip visumos.

## Surinkimas

**Siekiant supaprastinti pakavimą, jūsų mašina nėra pilnai surinkta.**

Išimkite išmetimo sistemą.

Atleiskite rakinimo dirželį ir išimkite variklio paketą.

### 2 Pav.

Konteineryje rasite visus išmetimo sistemos komponentus.

Išimkite visas dalis ir patikrinkite, ar jų netrūksta.

- 1 Filtras
- 2 Filtro maišelis
- 3 Išmetimo žarna
- 4 2 Žarnos veržikliai
- 5 Žarnos mova  $\varnothing$  100 mm

### 3 Pav. Filtro su filtro maišeliu montavimas

Įstatykite filtrą į filtro maišelį 2.

## ⚠ Ostale opasnosti

**Stroj je proizveden sukladno najmodernijim zahtjevima i prihvaćenim sigurnosnim standardima. Međutim, za vrijeme rada mogu se pojaviti i ostale opasnosti.**

- Strugotine drva predstavljaju opasnost za zdravlje. Apsolutno je neophodna upotreba osobnih sredstava zaštite kao što su zaštita za oči i maska protiv prašine.
- Postoji mogućnost udisanja prašine prilikom zatvaranja ili zamjene vreće filtra. Zanimarivanja uputa za rukovanje koje se tiču zbrinjavanja (primjerice propisana upotreba maski protiv prašine P2), može dovesti do udisanja prašine.
- Opasnost po zdravlje predstavlja i visoka razina buke. Za vrijeme rada prekoračuje se dozvoljena razina buke. Apsolutno je neophodna upotreba osobnih sredstava zaštite kao što je zaštita za sluh.
- Prisutna je opasnost od električnog udara u slučaju korištenja nepropisanih električnih spojnih kabela.
- Osim toga, uz sve mjere opreza, mogu se pojaviti i preostale opasnosti.
- Preostale opasnosti mogu se svesti na minimum poštivanjem uputa iz poglavlja „Sigurnosne upute“ i „Namjena“ kao i uputa za rad u cijelosti.

## Sastavljanje

**Vaš stroj radi pakiranje nije u potpunosti sastavljen.**

Izvadite sakupljač prašine iz pakiranja.

Otpustite traku za fiksiranje i skinite kućište motora.

### sl. 2

U spremniku ćete pronaći sve dijelove sustava za prikupljanje prašine.

Izvadite sve dijelove i provjerite jesu li svi na broju.

- 1 Uložak filtra
- 2 Vreća filtra
- 3 Usisno crijevo
- 4 2 objumice crijeva
- 5 Spojnica crijeva promjera 100 mm

### Ugradnja uložka filtra s vrećom filtra, sl. 3

Postavite uložak filtra 1 u vreću filtra 2.

4. att. / Pav.4



5. att. / Pav.5

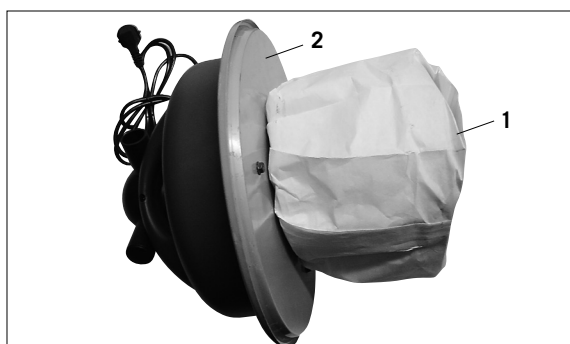
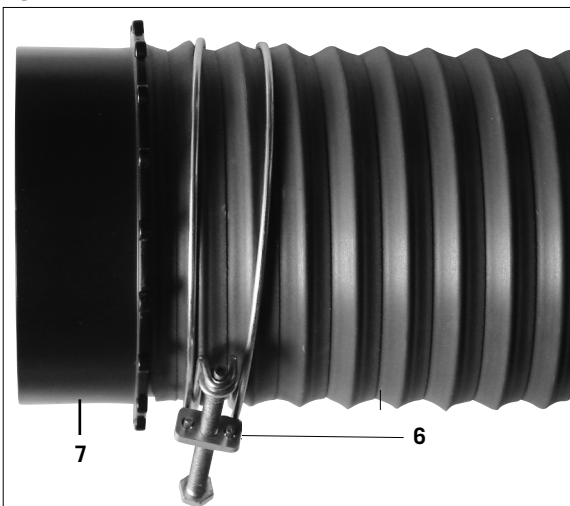


Fig. 6



Fig. 7



4. att.

lestumiet pārkārušās daļas filtra kārtidžā.

5. att.

Tagad iespraudiet filtra 1. kārtidžu 2. motora apvalkā. Novietojiet visu motora apvalku uz tvertnes un nostipriniet ar stiprinājumu.

Izplūdes caurules montāža, 6. att.

Piemontējiet izplūdes (5) cauruli pie caurules armatūras uz apvalka, izmantojot caurules skavu (6).

7. att.

Pievienojiet otru izplūdes caurules galu, izmantojot caurules skavu (6) un caurules sakabi (7).



**Pav. 4**

Sustumkite iškyšas į filtrą.

**Pav. 5**

Įstatykite filtrą 1 į variklio futliarą 2. Pastatykite variklio futliarą ant konteinerio ir užfiksuokite rakinimo dirželiu.

**Išmetimo žarnos montavimas, Pav.6.**

Sujunkite išmetimo žarną (5) su futliaru naudodami veržiklį (6).

**Pav. 7**

Prijunkite kitą žarnos galą naudodami žarnos veržiklį (6) ir movą (7).

**sl. 4**

Sve što visi gurnite u uložak filtra.

**sl. 5**

Sada utaknite uložak filtra 1 u kućište motora 2. Cijelo kućište motora stavite na spremnik i pričvrstite remenom za fiksiranje.

**Montiranje usisnog crijeva, sl. 6**

Montirajte usisno crijevo (5) na priključke crijeva na kućištu koristeći obujmicu crijeva (6).

**sl. 7**

Drugi kraj usisnog crijeva pričvrstite koristeći obujmicu (6) i spojnicu (7).

## ⚠ Elektrības savienojums

Elektriskā aprīkojuma saslēgšanu vai jebkādu remontdarbus drīkst veikt tikai kvalificēts elektriķis.

Iebūvētais elektromotors ir pilnībā saslēgts un gatavs darbam. Saslēgums atbilst attiecīgajiem VDE (Vācijas elektrisko, elektronisko un informācijas tehnoloģiju asociācija) un DIN (Vācijas standartizācijas institūts) noteikumiem. Savienojumam ar strāvas padevi, ko veicis klients, kā arī izmantotajam pagarinājuma kabelim jāatbilst šiem noteikumiem.

### Svarīgas piezīmes

Bojāti strāvas kabeli

Strāvas kabeliem bieži rodas izolācijas bojājumi.

Tam par iemeslu var būt:

- Saspiešana, kad strāvas kabelis ir novilkts cauri logiem vai durvju spraugām.
- Saliekšana nepareizas strāvas kabelu pievienošanas vai vilkšanas dēļ.
- Plīsumi, kas radušies pārbraucot pāri strāvas kabeliem.
- Izolācijas bojājumi, ko izraisa strāvas kontaktdakšas izraušana no strāvas kontaktlīdždas.
- Plaisas izolācijā novecošanas dēļ.

**Šādi bojāti strāvas kabeli ir bīstami dzīvībai, tos nedrīkst izmantot!**

Regulāri pārbaudiet, vai strāvas kabeliem nav radušies bojājumi. Pārbaudes laikā nodrošiniet, lai strāvas kabelis nav pieslēgts strāvas padevei.

Strāvas kabeliem jāatbilst piemērojamiem VDE (Vācijas elektrisko, elektronisko un informācijas tehnoloģiju asociācija) un DIN (Vācijas standartizācijas institūts) noteikumiem. Izmantojiet tikai strāvas kabelus, kas apzīmēti kā H 07 RN.

Ir noteikta uz strāvas kabeliem uzdrukāta tipa identifikācija.

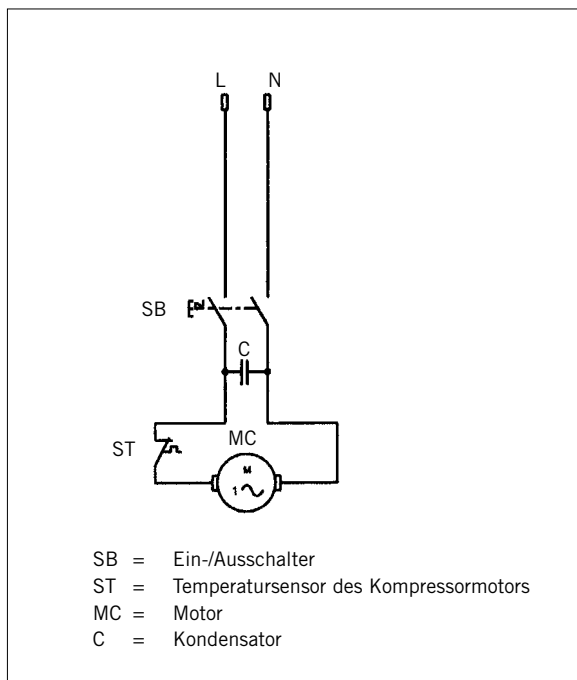
### AC motors

- Strāvas padevei jābūt 230-240 V/50 Hz.
- Pagarinājuma kabelu minimālajam konduktora pinumam jābūt vismaz 1,0 kvadrātmilimetri.
- Savienojumam ar strāvas padevi jābūt aizsargātam ar 16 A (kavētās darbības) drošinātāja/tīkla slēdzi.

Kad jums rodas jautājumi, lūdzu, pievienojiet šo informāciju:

- Motora ražotājs
- Strāvas veids
- Detaļas no iekārtas tipa plāksnes
- Detaļas no slēdža tipa plāksnes

Kad atgriežat motoru, vienmēr sūtiet atpakaļ visu dzinēja vienību, ieskaitot slēdzi.



## ⚠ Elektrinės jungtys

Tik kvalifikuotas personalas gali jungti elektros įrangą ar ją remontuoti.

Įmontuotas elektros variklis yra sujungtas ir paruoštas veikimui. Jungimas sutinka su atitinkamais VDE (Vokietijos elektros, elektronikos ir informacinių technologijų asociacijos) ir DIN (Vokietijos standartizacijos institutas) standartais. Vartotojo atliekamas jungimas prie pagrindinio el. energijos šaltinio, kaip ir prailginimo laidų naudojimas turi sutikti su šiais standartais.

### Svarbios pastabos

Sugedę elektros laidai.

Elektros laidų izoliacija dažnai pažeidžiama.

To priežastys yra šios:

- Gnybimas, kai elektros laidai vedami pro durų ir langų staktas.
- Lenkimas, dėl netinkamo jungimo ir netinkamo laidų išvedžiojimo.
- Įpjovimas, dėl važiavimo per elektros laidus.
- Izoliacijos pažeidimai, nulemti traukinėjant už laido norint išjungti pagrindinį maitinimo šaltinį.
- Izoliacijos pažeidimai dėl susidėvėjimo.

### Pažeisti elektros kabeliai su pažeista izoliacija kelia pavojų gyvybei ir neturi būti naudojami!

Nuolat tikrinkite elektros laidus. Tikrinant laidus atjunkite juos nuo elektros maitinimo.

Elektros laidai turi atitikti atitinkamus VDE (Vokietijos elektros, elektronikos ir informacinių technologijų asociacijos) ir DIN (Vokietijos standartizacijos institutas) standartus. Naudokite tik laidus, turinčius H 07 RN žymę. Identifikacijos tipas yra nurodytas ant elektros laido.

### AC (kintamos srovės) Variklis

- Elektros įtampa turi būti 230–240 V/50 Hz.
- Prailginimo laidai turi būti mažiausiai 1.0 kvadratinio milimetro laidininko skersmens.
- Elektros maitinimo jungtis turi būti apsaugota 16 A (vėluojančio veikimo) saugikliu.

Jei turite klausimų, kartu suteikite šią informaciją:

- Variklio gamintoją
- Srovės tipą
- Aparato informacinės plokštelės detales.
- Jungiklio informacinės plokštelės detales.

Jei gražinate variklį, visada siųskite pilną komplektą, įskaitant ir jungiklį.

## ⚠ Elektriniai priekliučiai

Spajanje električne opreme ili bilo kakve popravke smije izvoditi samo kvalificirani električar.

Ugrađeni elektromotor već je spojen i pripremljen za rad. Spojevi zadovoljavaju važeće propise VDE (Njemačka udruga za električne, elektroničke i informacijske tehnologije) i DIN (Njemački institut za standardizaciju).

Spoj s izvorom mrežnog napajanja kojeg je uspostavio korisnik, kao i korišteni produžni kabel, moraju biti u skladu s ovim propisima.

### Važne napomene

Neispravni kabeli napajanja

Na kabelima napajanja obično dolazi do oštećenja izolacije.

Uzroci su:

- Uklještenje kabela kada se provlače kroz prozore ili vrata.
- Savijanje zbog nepropisnog priključivanja ili polaganja kabela napajanja.
- Rezovi zbog prelaženja preko kabela napajanja.
- Oštećenja izolacije nastala zbog povlačenja mrežnog utikača iz električne utičnice.
- Pukotine u izolaciji zbog starenja.

### Takvi neispravni kabeli napajanja ne smiju se koristiti i predstavljaju opasnost po život zbog oštećene izolacije!

Redovito pregledavajte da na kabelima napajanja nema oštećenja. Pazite da tijekom te provjere kabel ne bude priključen u izvor mrežnog napajanja.

Kabeli napajanja moraju zadovoljavati važeće propise VDE (Njemačka udruga za električne, elektroničke i informacijske tehnologije) i DIN (Njemački institut za standardizaciju). Koristite samo kabele napajanja s oznakom H05VV-F.

Propisana je identifikacija vrste otisnuta na kabelu.

### Izmjenični motor

- Izvor napajanja mora odgovarati podacima na nazivnoj pločici.
- Produžni kabeli moraju imati minimalni presjek vodiča od 1,0 kvadratnih milimetara.
- Spoj s izvorom napajanja mora biti zaštićen odgovarajućim (s uspojenim djelovanjem) osiguračem / prekidačem kruga.

Ako imate pitanja, navedite sljedeće pojedinosti:

- Proizvođač motora
- Vrsta struje
- Podaci s nazivne pločice na stroju
- Podaci s tipske pločice na sklopici

Kada vraćate motor, uvijek vraćajte kompletnu pogonsku jedinicu sa sklopkom.

**Производител**

scheppach Fabrikation von  
Holzbearbeitungsmaschinen GmbH  
Günzburger Straße 69  
D-89335 Ichenhausen

**Уважаеми клиенти,**

Желаем Ви приятна и успешна работа с Вашата нова машина **scheppach**.

**ЗАБЕЛЕЖКА:**

Съгласно приложимите закони за отговорност за продукт, производителят на уреда не поема отговорност за повреди по продукта или за повреди, причинени от продукта, възникнали поради:

- Неправилно боравене,
- Неспазване на ръководството за работа,
- Ремонти от трети лица, а не от упълномощени сервизни техници,
- Инсталиране и смяна на не оригинални резервни части,
- Употреба, различна от определената,
- Отказ на електрическата система, причинена поради неспазване на разпоредбите за електрическо оборудване и разпоредбите VDE 0100, DIN 57113 / VDE 0113.

**Препоръчваме**

Прочетете цялото ръководство за работа преди пускане в експлоатация.

**Прочетете ръководството за работа:**

Преди монтиране, пускане в експлоатация или извършване на работи по прахоуловителя прочетете внимателно ръководството за работа.

**Опасно напрежение**

Внимание! Изключвайте прахоуловителя от захранването преди всеки контакт с него.

**Опасност поради горещи повърхности**

Внимание! Някои части на прахоуловителя могат да станат много горещи.

**Опасност поради внезапно стартиране**

Внимание! Прахоуловителят може да стартира повторно след прекъсване на захранването

Прочетете пълния текст на ръководството за работа преди инсталиране и пускане на уреда в експлоатация. Ръководството за работа е предназначено да помогне на потребителя да се запознае с машината и да се възползва от нейните възможности за приложение съгласно препоръките. Ръководството за работа съдържа важна информация относно това, как с машината да се работи безопасно, професионално и икономично, да се избягват опасности и скъпи ремонти, да се намалят времената на престой и да се увеличи надеждността и живота на машината.

В допълнение към указанията за безопасност в ръководството за работа, трябва да спазвате и приложимите разпоредби за експлоатацията на машината във Вашата страна. Съхранявайте ръководството за работа постоянно при машината

## **Gyártó**

scheppach Fabrikation von  
Holzbearbeitungsmaschinen GmbH  
Günzburger Straße 69  
D-89335 Ichenhausen

### **Tisztelt vásárlók,**

Azt szeretném, ha egy kellemes és sikeres működését az új készülék Scheppach.

### **Kedves Vásárló!**

A hatályban lévő termékfelelősségi törvény értelmében a berendezés gyártója nem vonható felelősségre a berendezésen vagy vele kapcsolatban keletkező károkért a következő esetekben:

- szakszerűtlen kezelés,
- a használati utasítások be nem tartása,
- harmadik személy által végzett, szakképzetlen javítások,
- nem eredeti alkatrészek beszerelése és cseréje,
- szakszerűtlen használat,
- az elektromos rendszer kiesése az elektromos előírások, illetve a VDE 0100, DIN 57113 / VDE 0113 szabályozások be nem tartása miatt.

### **Azt javasoljuk, hogy Ön**

a gép használata előtt, figyelmesen olvassa el az utasításokat tartalmazó kézikönyvet.

#### **Olvassa el a használati utasítást.**

Figyelmesen olvassa el az utasításokat a gép üzembe helyezése előtt.

#### **Veszélyes elektromos feszültség.**

Legyen óvatos! Kapcsolja ki a tápegységet, mielőtt változtatásokat végezne a gépen.

#### **Veszélyes forró felületek.**

Legyen óvatos! Vannak olyan részek, amik forrók lehetnek.

#### **Hirtelen áramkimaradás.**

Legyen óvatos! Az elszívó rendszer áramkimaradás után hirtelen újraindulhat.

Mielőtt a berendezést összeszerelné, és üzembe helyezné olvassa el a használati útmutató teljes szövegét. Az üzemelési utasítások célja a készülékkel való ismerkedésének megkönnyítése és a használati lehetőségeinek megismertetése. Az üzemelési utasítások fontos megjegyzéseket tartalmaz a készülék biztonságos, szakszerű és gazdaságos használatával kapcsolatban, a veszélyek elkerülésére, a javítási költségek megspórolására, a kiesési idő csökkentésére, és a készülék megbízhatóságának és élettartamának növelésére. A használati útmutatóba foglalt biztonsági utasításokon kívül mindenképpen be kell tartani a nemzeti érvényben lévő szabályozásokat a készülék üzemelésével kapcsolatban. Az üzemelési utasításokat helyezze egy tiszta, műanyag mappába, hogy megóvja a szennyeződéstől és a nedvességtől, és tárolja a készülék közelében. A munka elkezdése előtt minden gépkezelőnek el kell olvasnia az utasításokat és gondosan be kell tartania őket. Csak olyan személyek használhatják a készüléket, akiket kiképeztek a gép használatáról, és a lehetséges

в пластмасов калъф, за да го предпазите от замърсяване и влага. Прочитайте ръководството всеки път преди работа с машината и внимателно спазвайте информацията в него. С машината могат да работят само лица, които са инструктирани относно работата на машината и които са информирани относно свързаните с това опасности. Изискването за минимална възраст трябва да бъде спазвано.

## Обща информация

- След разпаковане проверете всички части за евентуални повреди от транспортирането. В случай на оплаквания, уведомете доставчика незабавно. Всякакви оплаквания, направени по-късно, няма да се приемат.
- Цялостта на пратката трябва да бъде проверена при получаване.
- Прочетете ръководството внимателно, за да се запознаете с работата с уреда, преди да го използвате за първи път.
- Използвайте само оригинално оборудване по отношение на принадлежностите, както и на консумативите и резервните части. Резервни части могат да бъдат получени от Вашия специализиран дистрибутор. Когато поръчвате, моля посочвайте нашите номера на частите, както и типа и годината на производство на уреда.

| HA1000                               |   |
|--------------------------------------|---|
| <b>Обем на доставката:</b>           |   |
|                                      | Прахоуловител                           |
|                                      | Всмукателен маркуч $\varnothing$ 100 мм |
|                                      | Съединител за маркуч $\varnothing$ 100  |
|                                      | Комплект адаптери (4 бр.)               |
|                                      | Филтърен патрон                         |
|                                      | Филтърна торба                          |
|                                      | 2 скоби за маркуч $\varnothing$ 100 мм  |
|                                      | Ръководство за работа                   |
| <b>Технически данни:</b>             |   |
| Размери Д x В мм                     | 400 x 700                               |
| Всмукателен крайник d мм             | 100                                     |
| Дължина на маркуча мм                | 2000                                    |
| Въздушен поток м <sup>3</sup> /ч     | 183                                     |
| Налягане на всмукване Pa             | 2500                                    |
| Повърхност на филтъра м <sup>2</sup> | 0,3                                     |
| Контейнер л                          | 50                                      |
| Тегло кг                             | 11,0                                    |
| <b>Задвижване:</b>                   |   |
| Електрически двигател                | 230 – 240V/50Hz                         |
| Номинална консумирана мощност P 1    | 1100 W                                  |
| Номинална отдавана мощност P 2       | 660 W                                   |
| Скорост на двигателя об/мин          | 20000                                   |
| Ниво на шум при свободен ход dB(A)   | 85                                      |

veszélyekről, illetve kockázatokról. Be kell tartani az előírt minimális kort. A jelen üzemelési utasításokba foglalt biztonsági előírások és a helyi országos különleges előírások kiegészítéseként be kell tartani az általánosan elismert műszaki előírásokat a ffeldolgozó szerszám- gépek üzemelésekor.

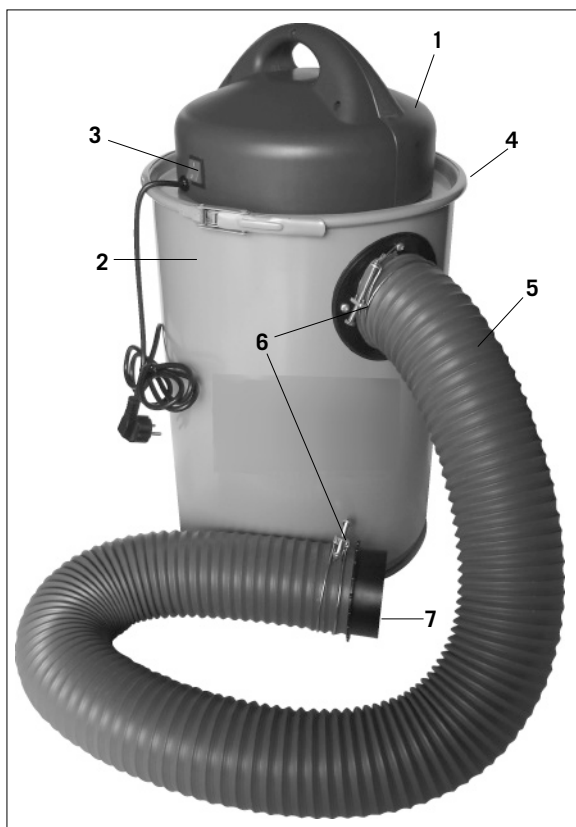
## Általános utasítások

- Kicsomagolás után, ellenőrizzen minden alkatrészt, hogy megsérült-e szállításkor. Bárminemű meghibásodást észlel, azonnal értesítse a beszállítót.
- Az utólagos panasztevéseket nem vesszük figyelembe.
- Ellenőrizze, hogy a szállítmány teljes-e.
- Mielőtt üzembe helyezné, ismerkedjen meg a készülékkel, gondosan elolvassa az utasításokat.
- Csak eredeti tartozékokat, kopó- vagy pótalkatrészeket használjon. A cserealkatrészeket beszerezheti a forgalmazójától.
- Rendeléskor adja meg a készüléke cikkszámát és típusát, illetve a gyártási évét.

| HA1000                             |   |
|------------------------------------|---|
| <b>Szállítási csomag tartalma:</b> |   |
|                                    | Elszívó rendszer                        |
|                                    | Szívótömlő D100 mm-es                   |
|                                    | Tömlőcsatlakozó $\varnothing$ 100       |
|                                    | Adapter szett (4 részes)                |
|                                    | Szűrőbetét                              |
|                                    | Porzsák                                 |
|                                    | 2 Tömlő, bilincsek $\varnothing$ 100 mm |
|                                    | Felhasználói kézikönyv                  |
| <b>Műszaki adatok:</b>             |   |
| Méreték: SZ x H mm                 | 400 x 700                               |
| Elszívó csatlakozó, D mm           | 100                                     |
| Tömlő hossza mm                    | 2000                                    |
| LégmennyiségM3/ h                  | 183                                     |
| Nyomás, PA                         | 2500                                    |
| Szűrő felületi m <sup>2</sup>      | 0,3                                     |
| Tartály l                          | 50                                      |
| Súly kg                            | 11,0                                    |
| <b>Meghajtó:</b>                   |   |
| Elektromos motor                   | 230 – 240V/50Hz                         |
| Energiafogyasztás P 1              | 1100 W                                  |
| Teljesítmény P 2                   | 660 W                                   |
| Motor fordulatszám fordulat/perc   | 20000                                   |
| Üresjárat zaj dB (A)               | 85                                      |

Technikai változások jogát a gyártó fenntartja!

Fig. 1



## Компоненти: Фиг. 1

- 1 Корпус на двигателя
- 2 Контейнер за стъргодини
- 3 Превключвател за включване/изключване
- 4 Затваряща скоба
- 5 Всмукателен маркуч
- 6 Скоби за маркуч
- 7 Съединител за маркуч  $\varnothing$  100 мм

## ⚠ БЕЗОПАСНОСТ

### ПРЕДУПРЕЖДЕНИЕ!

- Прочетете всички указания за безопасност и инструкции.
- Пропуските при спазването на указанията за безопасност и инструкциите могат да имат като последица електрически удар, пожар и/или тежки наранявания.
- Съхранете за в бъдеще всички указания за безопасност и инструкции.

### Указания за безопасност

- Предупреждения: Когато се използват електроинструменти, трябва да се съблюдават основните предпазни мерки по безопасност, за да се изключи опасност от пожар, електрически удар и наранявания на лица.
- Съблюдавайте всички тези указания преди и по време на работа с машината.
- Пазете добре тези указания за безопасност.
- Пазете се от електрически удар! Избягвайте телесния допир с заземени части.
- Не употребявайте уреди би трябвало да се съхраняват на сухо, затворено място и извън обсега на деца.
- Пазете инструментите наострени и чисти, за да можете да работите по-добре и по-безопасно.
- Проверявайте редовно кабела на инструмента и при повреда го подменете при признат специалист.
- Проверявайте редовно удължителните кабели и ги сменете, ако са повредени.
- На открито използвайте само разрешени за целта, съответно обозначени удължителни кабели.
- Обърнете внимание на това, какво правите.
- Подхождайте разумно към работата.
- Не използвайте инструмента, ако сте уморени.
- Не употребявайте инструменти, при които превключвателят не се включва и изключва.
- Предупреждение! Използването на други инструменти за употреба и на друго оборудване може да означава за Вас опасност от нараняване.
- При всяка работа, свързана с настройката и поддръжката издърпвайте мрежовия щепсел.
- Предайте указанията за безопасност на всички лица, които работят с машината.
- Преди пускането в експлоатация проверете, дали напрежението върху фирмената табелка на уреда съвпада с мрежовото линейно напрежение.
- Ако е необходим кабел за удължение, то проверете дали сечението му е достатъчно за консумация на ток на уреда.
- Минимално сечение 1,5 мм<sup>2</sup>.
- Използвайте барабана за навиване на кабел



## Szállítási csomag tartalma Ábra 1

- 1 Motorház
- 2 Forgácstartály
- 3 Be / ki kapcsoló
- 4 Szűkítő
- 5 Szívó tömlő
- 6 Tömlőszorító bilincsek
- 7 Tömlőcsatlakozó  $\varnothing$  100 mm

## Általános biztonsági előírások

### FIGYELMEZTETÉS!

- Olvason minden biztonsági utalást és utasítást el.
- A biztonsági utalások és utasítások betartásán belüli mulasztások következménye áramcsapás, tűz és/vagy nehéz sérülések lehetnek.
- Órizzze meg a biztonsági utalásokat és utasításokat a jövőre nézve.

### Biztonsági utasítások

- Figyelmeztetes: elektromos szerszámok használatánál, a tűzveszély, az áramütés és a személyi sérülések rizikóinak a kizárása szempontjából, be kell tartani az alapvető biztonsági intézkedéseket.
- Vegye figyelembe mind ezeket az utasításokat mielőtt és mielőtt a fűrésszel dolgozik.
- Órizzze jól meg ezeket a biztonsági utasításokat.
- Óvja magát az áramütéstől! Kerülje el a földelt részekkel való testi érintkezést.
- A nem használt szerszámokat száraz, lezárt térben és a gyerekek részére nem elérhető helyen kell tartani.
- Tartsa a szerszámait élesen és tisztán, hogy jobban és biztonságosabban tudjon dolgozni.
- Ellenőrizze le rendszeresen a szerszám vezetékét, és sérülés esetén cseréltesse ki ezt egy elismert szakember által.
- Kontrollálja a hosszabító kábelt rendszeresen és sérülés esetén cserélje ki.
- Szabadban, csak arra engedélyezett és megfelelően megjelölt hosszabító kábelt használjon.
- Figyeljen arra, hogy mit csinál.
- Okosan kezdjen a munkához.
- Ne használja a szerszámot, ha fáradt.
- Ne használjon szerszámokat amelyeknél a kapcsolót nem lehet ki- és bekapcsolni.
- Figyelmeztetes! Más használati szerszámok vagy kellekek használata sérülési veszélyt jelenthet az Ön számára.
- Mindenféle beállítási és karbantartási munkálatnál húzza ki a hálózati csatlakozót.
- Adja tovább a gépen dolgozó személyeknek a biztonsági utasításokat.
- Használatba vétel előtt ellenőrizze le, hogy a gép típus tábláján lévő feszültség a hálózati feszültséggel megegyezik-e.
- Ha hosszabító kábelre lenne szüksége, akkor győződjön meg arról, hogy annak az átmérője a készülék áramfelvételének elegendő.
- Legkisebb átmérő 1,5 mm<sup>2</sup>.
- Kábelhordót csak letekert állapotban használjon.
- Vizsgálja meg a hálózatra csatlakozó vezetékét.
- Ne használjon hibás vagy karosult csatlakozó vezetékét.
- A kábelt ne használja fel a csatlakozó dugó kihúzására.

само в развито положение.

- Проверете мрежовия съединителен проводник.
- Не използвайте дефектни или повредени съединителни проводници.
- Не използвайте кабела, за да издърпате щепсела от контакта.
- Пазете кабела от горещина, масло и остри ръбове.
- Не излагайте машината на дъжд и не използвайте машината във влажна или мокра среда.
- Погрижете се за доброто осветление.
- Не режете в близост до запалими течности или газове.
- При работа на открито се препоръчват устойчиви на подхлъзване обувки. При дълги коси носете мрежа за коса.
- Избягвайте неестествения стоеж на тялото.
- Обслужващото лице трябва да е поне на 18 години, обучаващите се поне на 16 години, но само под надзор.
- Дръжте децата далеч от включения в мрежата уред.
- Пазете работното място свободно от дървени отпадъци и разпръснати наоколо части.
- Безпорядъкът в работната зона води до опасност от злополуки.
- Не позволявайте на други лица, особено деца, да докосват инструмента или мрежовия кабел.
- Дръжте ги далеч от Вашето работно място.
- Работещите на машината лица не трябва да се разсейват.
- Извършвайте преоборудвания, както и работи по настройката, измерването и почистването само при изключен двигател.
- Издърпайте мрежовия щепсел.
- Преди включване проверете ключовете и инструментите за настройка да са отдалечени.
- При напускане на работното място изключете двигателя и издърпайте мрежовия щепсел.
- Всички защитни и предпазни приспособления трябва отново да се монтират незабавно след приключване на ремонта или поддръжката.
- Трябва да се спазват указанията за безопасност, за работа и поддръжка на производителя, както и посочените в техническите данни размери.
- Трябва да се спазват съответните предписания за предотвратяването на злополуки и другите, всеобщо признати правила за техническа безопасност.
- Не използвайте машини с малка мощност за тежки работи.
- Не използвайте кабела за цели, за които не е предназначен!
- Погрижете се за стабилния стоеж и пазете по всяко време равновесие. Проверете, дали подвижните части функционират безупречно и не се заклещват или дали части са повредени.
- Всички части трябва да се монтират правилно и да се изпълнят всички условия, за да се гарантира безупречната експлоатация на инструмента.
- Повредени защитни приспособления и части трябва да се ремонтират или сменят съответно от признат специализиран сервиз, доколкото нищо друго не е посочено в ръководството за употреба.

asara a fali dugaszolóaljzatból.

- Ovjá a kábelt hősegtől, olajtól és éles szelektől.
- Ne tegye ki a fűrészt esőnek, és ne használja a gépet nedves vagy vizes környezetben.
- Gondoskodjon jó megvilágításról.
- Ne fűreszeljen gyúlékony folyadékok és gázok közelében.
- Szabadban lévő munkálatoknál nem csuszos labbeli használata ajánlatos.
- Hosszu haj esetén hordjon hajneccet.
- Kerülje el az abnormalis testtartást
- A kezelő személynek legalább 18 évesnek kell lennie, a kikepzésben levőknek legalább 16 évesnek, de csak felügyelet alatt.
- Tartsa a halozatra kapcsolt géptől a gyerekeket távol.
- A munkahelyen ne legyenek fahulladékok és szanaszét heverő szerszámok.
- Rendetlenségnek a munkaterületen belül, baleset lehet a következménye.
- Ne engedje másoknak, különösen gyerekeknek, a szerszámot vagy a halozati kábelt megérinteni.
- Tartsa őket a munkahelytől távol.
- A gépen dolgozó személyek figyelmet nem szabad elterelni.
- Az átszereléseket vagy beállításokat, meréseket és tisztítási munkákat csak kikapcsolt motornál végezze.
- A halozati dugót kihúzni.
- Bekapcsolás előtt ellenőrizze le, hogy a kulcsok és a beállító szerszámok el vannak-e távolítva.
- A munkahely elhagyásakor kapcsolja ki a motort és húzza ki a halozati dugót.
- A lezárt javítás és karbantartási munka után azonnal újra fel kell szerelni minden védő és biztonsági berendezést.
- A gyártó biztonsági-, munka- és karbantartási utasításait, valamint a műszaki adatokban megadott méreteket be kell tartani.
- Figyelembe kell venni a megfelelő balesetvédelmi előírásokat és az egyéb, általánosan elismert technikai biztonsági szabályokat.
- Ne használjon nehéz munkákra gyenge teljesítményű gépeket.
- Ne használja fel a kábelt olyan celokra amelyekre nincs előlatta!
- Gondoskodjon egy stabil testhelyzetről, és tartsa minden időben az egyensúlyt.
- Vizsgálja meg, hogy a mozgatható részek kifogastalanul működnek-e és nem szorulnak-e, vagy esetleg sérültek-e a részei.
- Kell, hogy minden rész rendszeren fel legyen szerelve, és a szerszám kifogastalan üzemeltetésének a biztonságához minden feltétel teljesítve legyen.
- A karosult védőberendezéseket és részeket, szakszerűen egy elismert szakmőhely által kell megjavítani, vagy kicseréltetni, ha a használti utasításban nincs más megadva.
- A karosult kapcsolókat egy vevőszolgálati mőhelyben kell kicseréltetni.
- Ez a szerszám megfelel a rá vonatkozó biztonsági előírásoknak. Javításokat csak egy villamossági szakember végezhet el, originalis potalkatrészek felhasználásával: különben balesetek érhetik a használatot.
- Ha szükseges, akkor egy megfelelo személyi védő-

- Повредените превключватели да се сменят от сервиз за обслужване на клиенти.
- Този инструмент отговаря на съответните разпоредби за безопасност.
- Поправки трябва да се извършват само от електроспециалист, като се използват оригинални резервни части; в противен случай могат да възникнат злополуки за ползвателя.
- В случай, че е необходимо, носете подходяща лична защитна екипировка. Тя може да включва: защита за слуха с цел предотвратяване на риска за увреждане на слуха; дихателна защита с цел предотвратяване на риска от вдишване на опасен прах.
- Обслужващото лице трябва да бъде информирано за условията, които влияят на образуването на шума.
- Дефекти по машината трябва да се съобщат веднага след като се открият на отговорното за безопасността лице.
- Този уред не е подходящ за улавяне на опасен прах.
- Този уред не е предназначен за това да се използва от лица (включително деца) с ограничени физически, възприемателни или умствени способности или поради липса на опит и/или поради липса на познания, освен ако не се надзирават от компетентно за тяхната безопасност лице или получават от него инструкции за това, как трябва да се използва уреда.
- Децата би трябвало да се надзирават, за да се гарантира, че не си играят с уреда.

### **Употреба по предназначение**

**Тази машина съответства на действащата Директива на ЕО относно машините.**

- Машината е проектирана съгласно нивото на развитие на техниката и стандартите за безопасност. Все пак, нейната употреба може да представлява риск за здравето или живота на оператора или други лица, съотв. да възникнат негативни ефекти върху машината или други материални активи.
- Използвайте машината само в изрядно техническо състояние, в съответствие с нейното предназначение, вземайки под внимание безопасността и възможните опасности, и при спазване на ръководството за работа. Особено неизправности, които могат да създадат не безопасни условия, трябва да бъдат ремонтирани незабавно!
- Системата за вакуумно прахоулавяне е проектирана за изсмукване на стърготини, възникващи от обработката на дървесина или подобни на дървесина материали.
- Моля обърнете внимание, че нашето оборудване не е проектирано за промишлено, търговско или индустриално приложение. Нашата гаранция отпада, ако машината се използва за промишлена, търговска или индустриална работа или за еквивалентни цели.
- Проверявайте редовно филтъра за повреди. Подменяйте повредените филтри! Проверявайте редовно затягането на корпуса и на уплътнението на филтъра и торбата за стърготини.

felszerelést hordani.

- Ez a következőket tartalmazhatja: Zajcsökkentő felvedőnek a viselése a nagyotthallás rizikójának az elkerülése érdekében; Legszorosabban felügyelt viselése a veszélyes por bekezelési rizikójának az elkerülése érdekében.
- A kezelő személyeknek informálva kell lenniük a zajkockázat befolyásoló feltételekkel kapcsolatban.
- A gépben lévő hibákat azonnal a felfedezésük után jelenteni kell a biztonságért felelős személynek.
- Ez a készülék nem alkalmas veszélyes por felvételére.
- Ez a készülék nem lett olyan személyek (gyerekeket is beleértve) általi használatra meghatározva, akik csak egy korlátozott testi, érzelmi vagy szellemi képességgel rendelkeznek vagy nem rendelkeznek elegendő tapasztalattal és/vagy tudással, kivéve, ha egy a biztonságukért felelős személy által felügyelve vannak, vagy ha utasításokat kaptak tőle, hogy hogyan kell a készüléket használni.
- Gyerekeket felül kellene ügyelni, azért hogy biztonságos legyen, hogy nem játszanak a készülékkel.

## Tervezett felhasználás

### **A gép megfelel az érvényes EC gép előírásoknak.**

- A biztonsági-, a munka és a karbantartási utasításokat a gyártó által megadottak szerint kell betartani.
- A vonatkozó baleseti- és megelőzési előírásokat és az egyéb, általánosan elismert biztonsági szabályokat be kell tartani.
- A gép csak hozzáértő személyek által működtethető vagy javítható. Egyéb, nem a gyártó általi módosításokért, és az ebből eredő károkért a gép gyártójának a felelőssége kizárva.
- A gépet csak eredeti tartozékokkal és a gyártó által forgalmazott/ mellékelt eredeti eszközökkel kell használni.
- Egyéb felhasználás helytelennek tekinthető. A gyártó nem felelős minden olyan kárért, ami a nem előírás szerinti használatból származik, ezért egyedül a felhasználó felelős.
- Az esetlegesen felmerülő veszélyek életet és testi épséget veszélyeztetnek, vagy kárt okozhatnak a gépben vagy más anyagi javakban. Csak technikailag tökéletes állapotban és rendeltetésszerűen lehet használni a gépet, a biztonsági és veszély elkerülési utasításokat betartva.
- A szívószelvény csak a faforgács felszívására alkalmas.
- Rendszeresen ellenőrizze a szűrőt a károk elkerüléséhez. Cserélje ki a sérült szűrőt! Ellenőrizze az esetleges szívárgást a kamrába.
- A fűvóka használatakor bármilyen idegen tárgyat, például csavarok, szegek, műanyag darabok vagy fa, felszívhat.
- Csak forgács gyűjtésére alkalmas (nem por).

- Когато използвате накрайника за почистване, внимавайте да не засмуквате предмети като винтове, пирони или парчета пластмаса или дърво.
- Машината може да бъде използвана само с оригинални части и оригинални принадлежности от производителя.
- Използване на машината за премахване на дървесен прах и дървесни стърготини в промишлени зони не е позволено.
- Само за събиране на дървесни стърготини и прах. Не за прах.
- Всякаква друга употреба се счита за употреба не по предназначение. Производителят не поема отговорност за повреди в резултат на това и рискът се поема изцяло от оператора.
- Инструкциите за безопасност, работа и поддръжка на производителя, както и посочените в техническите спецификации размери, трябва да бъдат спазвани.
- Приложимите разпоредби за предотвратяване на злополуки и други общоприети правила за безопасност също трябва да бъдат съблюдавани.
- Машината може да бъде използвана, поддържана или ремонтирана само от лица, които са запознати с нея и с възможните рискове. Произволни промени по машината освобождават производителя от отговорност за щети в резултат от тях.
- Машината може да бъде използвана само с оригинални принадлежности от производителя.

### **Остатъчни рискове**

**Машината е проектирана съгласно нивото на развитие на техниката и приетите стандарти за безопасност. Все пак, по време на работа могат да възникнат остатъчни рискове.**

- Съществува риск за здравето от дървесни стърготини. Абсолютно задължително е да се носи лична защитна екипировка като защита на очите и маска срещу прах.
- Възможно е вдишване на прах при затваряне или смяна на филтърната торба. Пренебрегване на указанията за работа относно изхвърлянето (напр. предписаната употреба на маски срещу прах P2) може да доведе до вдишване на прах.
- Съществува риск за здравето поради високи нива на шум. По време на работа позволеното ниво на шум се превишава. Абсолютно задължително е да се носи лична защитна екипировка като защита на слуха.
- Съществува опасност от електричество, когато се използват неправилни свързващи електрически кабели.
- Освен това, въпреки всички предпазни мерки може да има неявни остатъчни рискове.
- Остатъчните рискове могат да бъдат намалени, ако се съблюдават „Инструкциите за безопасност“ и „Употребата по предназначение“, както и цялото ръководство за работа.

## Fennmaradó kockázatokról

**A gép az ismert és elismert biztonsági szabályok szerint lett legyártva, azonban néhány fennmaradó kockázat léphet fel az alkalmazása során.**

- Az eszköz helytelen szerelése, vagy útmutatás figyelmen kívül hagyása a sérülés veszélyét növeli.
- Elektromos veszélyt jelenthet a nem megfelelő kábel használata.
- E mellett előfordulhatnak fennmaradó kockázatok, annak ellenére, hogy minden elővigyázatossági intézkedést megtett.
- Fennmaradó kockázatok minimalizálhatók, ha a biztonsági utasításokat és a Tervezett használat résznél leírtakat, valamint a használati utasítást, a teljes mértékben betartja.
- Fa por vagy fa aprítékkal való munka egészségügyi kockázatokkal jár. Feltétlenül viselni kell egyéni védőeszközöket, védőszemüveget, és por maszkot.
- A porzsák cseréjekor előfordulhat, hogy belélegzi a port. Ha nem figyel az egyszerű utasításokra ( pl. viseljen porvédő maszkot P2), ahhoz vezethet, hogy a port belélegzi.
- A munka során zaj okozta károsodás történhet, a megengedett zajszint túllépésére kerülhet, amikor dolgozik. Feltétlenül viseljen egyéni védőeszközöket, például fül dugó.
- Elektromos veszélyt jelenthet a nem megfelelő kábel használata.
- Fennmaradó kockázatok minimalizálhatók, ha a biztonsági utasításokat és a Tervezett használat résznél leírtakat, valamint a használati utasítást, a teljes mértékben betartja.

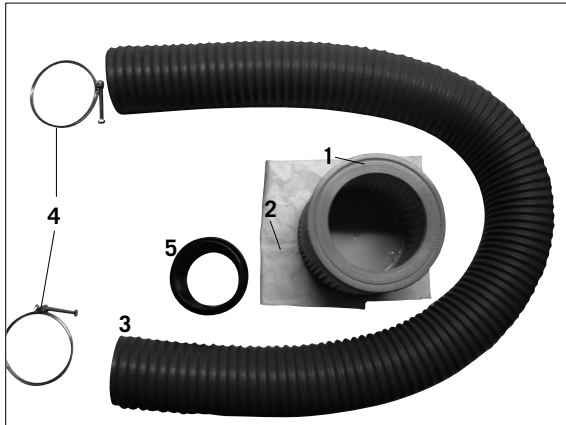
## Сглобяване

От опаковъчни съображения, Вашата машина не е напълно сглобена.

Извадете прахоуловителя от опаковката.

Освободете затварящата скоба и свалете корпуса на двигателя.

Fig. 2



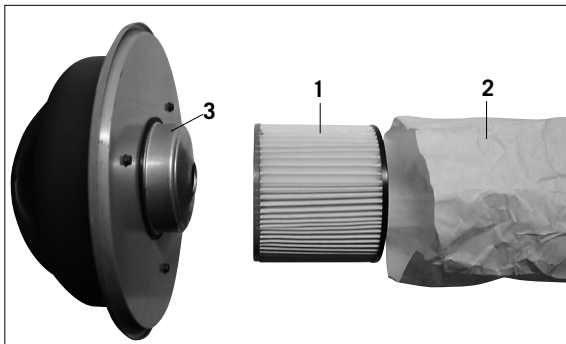
Фиг. 2

В контейнера ще откриете всички компоненти на системата за прахоулавяне.

Извадете всички части и проверете наличността на частите.

1. Филтърен патрон
2. Филтърна торба
3. Всмукателен маркуч
4. 2 скоби за маркуч
5. Съединител за маркуч  $\varnothing$  100 мм

Fig. 3



Монтиране на филтърния патрон с филтърната торба, фиг. 3

Поставете филтърния патрон 1 във филтърната торба 2.

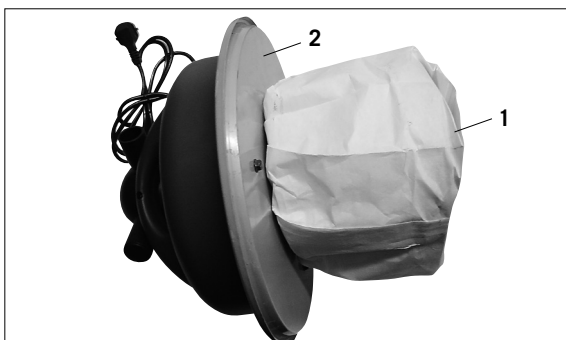
Fig. 4



Фиг. 4

Натиснете всичко стърчащо във филтърния патрон.

Fig. 5



Фиг. 5

Сега вкарайте филтърния патрон 1 върху корпуса на двигателя 2. Поставете целия корпус на двигателя върху контейнера и осигурете със затварящата скоба.



## Szerelés:

**Csomagolás miatt a gépet teljesen nem szerelik össze.**

Vegye ki a forgácselszívót a csomagolásból.

Nyissa ki a záró bilincset, és vegye ki a motorházat.

### Ábra 2

A tartályban találja a szívó berendezés kiegészítőit.

Vegye ki az alkatrészeket, és ellenőrizze, hogy azok megfelelőek-e.

1 Szűrőbetét

2 Porzsák

3 Szívó tömlő

4 2 Tömlőszorító

5 Tömlőcsatlakozó  $\varnothing$  100 mm

### Ábra 3, A porzsák és a szűrőbetét szerelése

Tegye a szűrőbetétet (1) a porzsákba (2).

### Ábra 4

Nyomja a túlnyúlást a szűrőbetétbe.

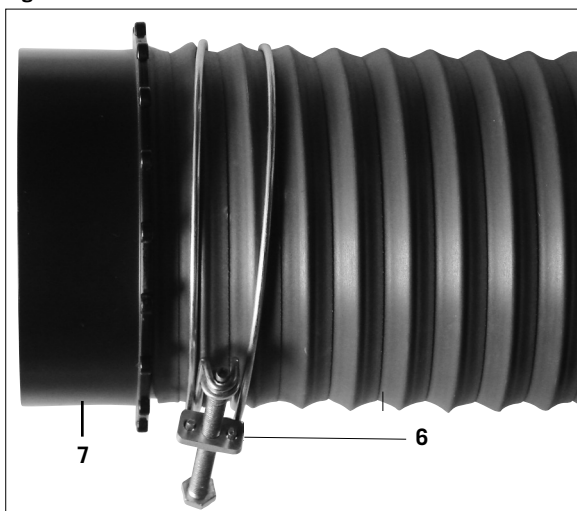
### Ábra 5

Most helyezze rá a motorházra a szűrőbetétet (1). A teljes motorházat helyezze a tartályra, és rögzítse a záró bilincssel.

Fig. 6



Fig. 7



#### Монтиране на всмукателния маркуч, фиг. 6)

Монтирайте всмукателния маркуч (5) към накрайника за маркуч, като използвате скоба за маркуч (6).

#### Фиг. 7

Свържете другия край на всмукателния маркуч, като използвате скоба за маркуч (6) и съединител за маркуч (7).

### ⚠ Електрическо свързване

Свързване на електрическото оборудване, както и каквато и да е ремонтна работа, може да бъде извършвана само от квалифициран електротехник. Вграденият електрически двигател е предварително свързан и готов за работа. Свързването отговаря на приложимите разпоредби на VDE (Немска асоциация за електрически, електронни и информационни технологии) и на DIN (Немски институт по стандартизация).

Свързването към мрежата, осигурено от клиента, както и използваният удължаващ кабел, трябва да отговарят на тези разпоредби.

#### Важни забележки

Неизправни захранващи кабели

По захранващите кабели често възникват повреди на изолацията.

Причините са:

- Прищипване при прокарване на захранващите кабели през прозорци или врати.
- Прегъване поради неправилно закрепване или прокарване на захранващите кабели.
- Срязвания поради прегазване на захранващите кабели.
- Повреда на изолацията, причинена от дърпане за кабела за изваждане на щепсела от контакта.
- Пукнатини в изолацията поради стареене.

**Такива дефектни захранващи кабели не трябва да се използват и са опасни за живота поради повредената изолация!**

Инспектирайте редовно захранващите кабели за повреди. Уверявайте се, че по време на тази инспекция захранващият кабел не е свързан към мрежовото захранване.

Захранващите кабели трябва да отговарят на приложимите разпоредби на VDE (Немска асоциация за електрически, електронни и информационни технологии) и на DIN (Немски институт по стандартизация). Използвайте само захранващи кабели, обозначени с H05VV-F.

Предписано е отпечатване на идентификация на типа върху захранващите кабели.

### Ábra 6, Szívótömlő szerelése

Távolítsuk el a szívótömlő oldalán lévő műanyag burkolatot a tekercshuzalról úgy, hogy a csupasz vezeték legyen látható (körülbelül 2 cm). A csipeszt (A) csatolja a csupasz dróthoz (B).

Csatlakoztassa a szívó csövet (5) a tömlő szűkítőt a tömlőbilinccsel (6) a házhoz.

### Ábra 7

Az elszívó cső másik oldalát tömlőbilinccsel (6) és tömlőcsatlakozóval (7) szerelje fel.

## ⚠ Elektromos csatlakozás

A beépített elektromos motor készen áll a használatra, ami megfelel a VDE és a DIN előírásoknak.

A vevő oldali hálózati kapcsolatnak, valamint a használt hosszabbító kábelnek meg kell felelnie ezeknek az előírásoknak.

A szerelési, javítási és karbantartási munkálatokat csak megfelelően képezett személy/villanyszerelő végezheti.

### Fontos megjegyzések

Sérült elektromos csatlakozóvezetékek

Elektromos kábelek szigetelése gyakran sérülést szenvedhetnek.

Okai lehetnek:

- Összenyomás: A nyílászáró résein elvezetett kábelek megsérülhetnek odacsukáskor.
- Törés: helytelenül biztosított, rögzített vagy vezetett kábel.
- Vágás: a vezetéken való áthajtáskor.
- Szigeteléssérülés: kitépés a fali csatlakozóaljzatból.
- Repedés: ha a szigetelés előregedett.

**Hibás/sérült elektromos kábelt nem szabad használni, rendkívül veszélyes a szigetelés sérülése miatt. Életveszélyes!**

Elektromos csatlakozó kábel épségét rendszeresen ellenőrizze. Győződjön meg róla, hogy a tápkábel ellenőrzésekor a tápegység nem lóg.

Elektromos kábeleknek meg kell felelniük a vonatkozó előírásoknak. Csak H07-RN jelölésű kábelt használjon.

A kábelen a típusmegjelölés kötelező.

#### **Двигател за променлив ток**

- Захранването трябва да е идентично с посоченото на типовата табелка.
- Удължаващите кабели трябва да са с минимално напречно сечение на жилата от 1,0 квадратни милиметра.
- Свързването към електрозахранването трябва да бъде защитено с подходящ (бавнодействащ) бушон / предпазител.

Ако имате въпроси, моля посочете следните данни:

- Производител на двигателя
- Тип на тока
- Данни от типовата табелка на машината
- Данни от типовата табелка на превключвателя

Винаги изпращайте обратно целия задвижващ блок, когато връщате двигателя.

**Váltó áramú motor**

- A tápegység 230-240 V-osnak /50 Hz-nek kell lennie.
- Hosszabbító kábel keresztmetszetének min. 1.0 négyzet milliméternek kell lennie.

Az áramellátásnak 16 A biztosítéknak kell lennie.

További információért kérjük, adja meg a következő adatokat:

- Motor gyártója
- Motor típusa
- Adatok a gép adattáblájáról
- Adatok a kapcsoló adattáblájáról

Mindig a motor teljes meghajtó egységével, beleértve a kapcsolót is küldje vissza.

## Konformitätserklärung



|     |   |     |   |
|-----|---|-----|---|
| DE  | erklärt folgende Konformität gemäß EU-Richtlinie und Normen für den Artikel                             | SK  | prehlasuje nasledujúcu zhodu podľa smernice EU a noriem pre výrobok   |
| GB  | hereby declares the following conformity under the EU Directive and standards for the following article | EST | kinnitab järgmist vastavust vastavalt ELi direktiivi ja standardite järgmist artiklumberit                    |
| FR  | déclare la conformité suivante selon la directive UE et les normes pour l'article                       | LT  | pareiškia, taip atitiktis pagal ES direktyvos ir standartai šį straipsnį                                      |
| IT  | dichiara la seguente conformità secondo le direttive e le normative UE per l'articolo                   | LV  | apliecina šādu saskaņā ar ES direktīvu atbilstības un standartu šādu rakstu                                   |
| CZ  | prohlašuje následující shodu podle smernice EU a norem pro výrobek                                      | NL  | verklaart hierbij dat het volgende artikel voldoet aan de daarop betrekking hebbende EG-richtlijnen en normen |
| HU  | az EU-irányelv és a vonatkozó szabványok szerinti következő megfelelési nyilatkozatot teszi a termékre  | RUS | заявляет о соответствии товара следующим директивам и нормам ЕС   |
| HR  | ovime izjavljuje da postoji skladnost prema EU-smjernica i normama za sljedeće artikle                  | PT  | declara o seguinte conformidade com a Directiva da UE e as normas para o seguinte artigo                      |
| RO  | declară următoarea conformitate corespunzător directivelor și normelor UE pentru articolul              | ES  | declara la conformidad siguiente según la directiva la UE y las normas para el artículo                       |
| TR  | Normları gereğince aşağıdaki uygunluk açıklama masını sunar.  | DK  | erklærer hermed, at følgende produkt er i overensstemmelse med nedenstående EUDirektiver og standarder:       |
| FIN | vakuuttaa täten, että seuraava tuote täyttää alla esitetty EU-direktiivit ja standardit                 | SE  | försäkrar härmed följande överensstämmelse enligt EU-direktiv och standarder för följande artikeln            |
| PL  | deklaruje, że produkt jest zgodny z następującymi dyrektywami UE i normami                              | NO  | erklærer herved følgende samsvar under EU-direktiv og standarder for følgende artikkel                        |
| SLO | izjavlja sledeco skladnost z EU-direktivo in normami za artikel   | BG  | декларира съответното съответствие съгласно Директива на ЕС и норми за артикул                                |

## Absauganlage - HA1000

2009/105/EC

 2006/95/EC

2006/28/EC

2005/32/EC

 2004/108/EC

2004/22/EC

1999/5/EC

97/23/EC

90/396/EC

 2011/65/EU

89/686/EC\_96/58/EC

 2006/42/EC

## Annex IV

Notified Body:  
Notified Body No.:  
Reg. No.:

2000/14/EC\_2005/88/EC

## Annex V

Annex VI  
Noise: measured  $L_{WA}$  = xx dB(A); guaranteed  $L_{WA}$  = xx dB(A)  
Notified Body:  
Notified Body No.:

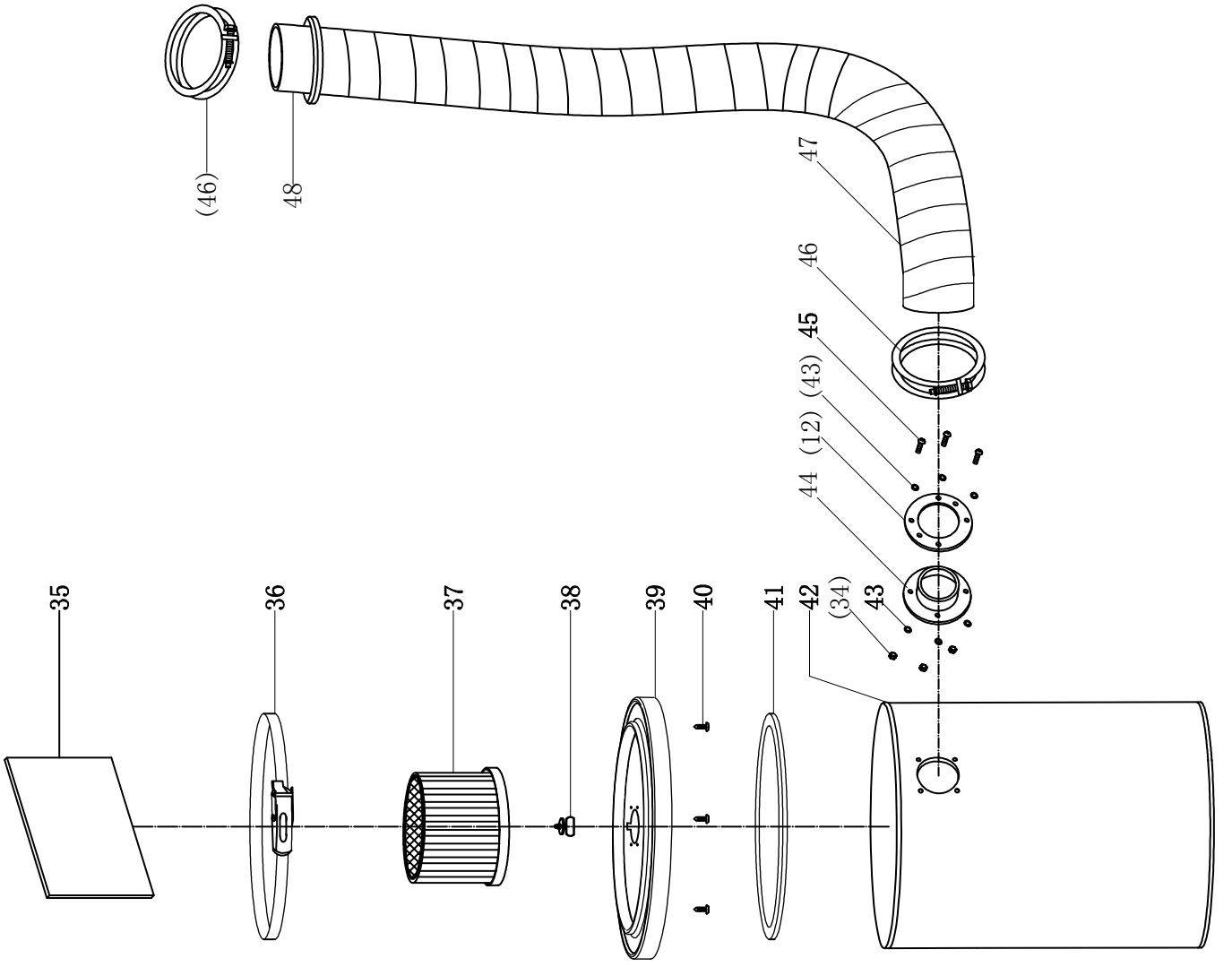
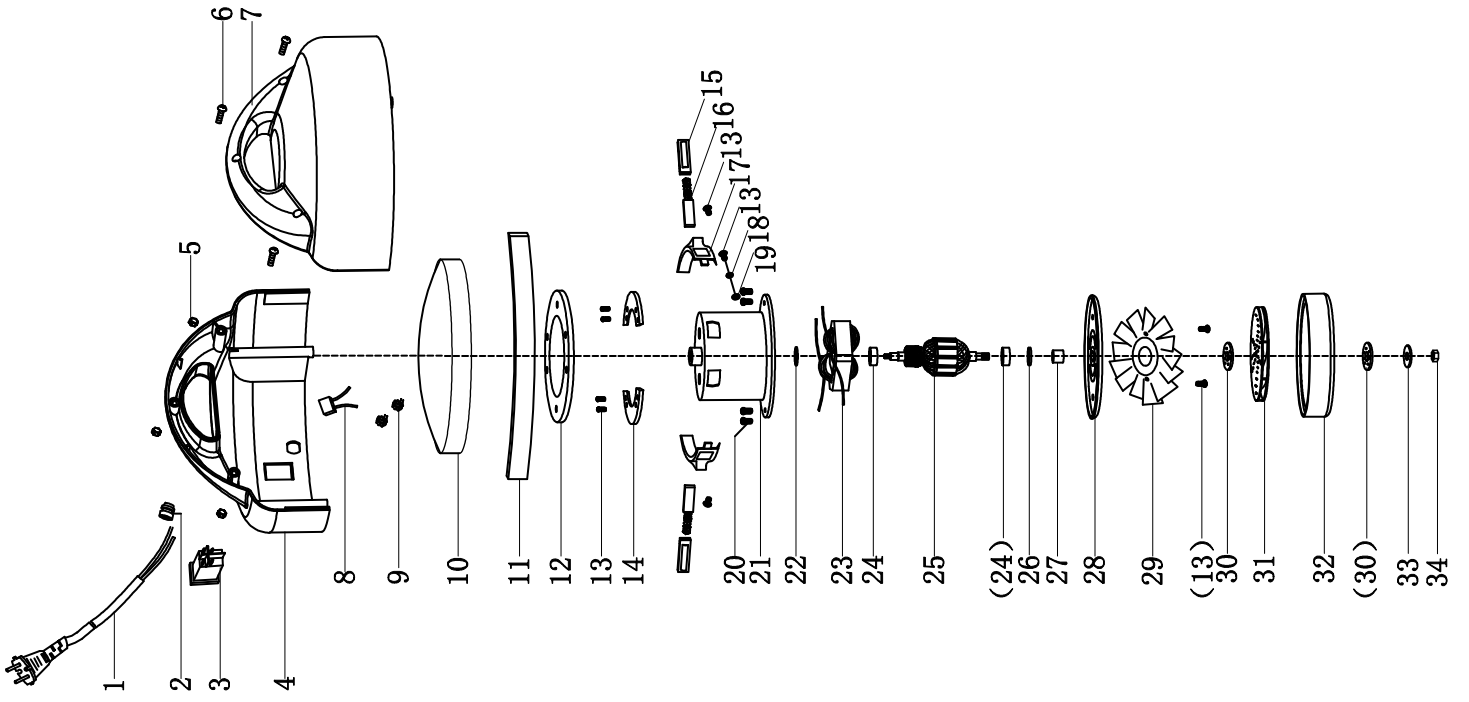
2004/26/EC

Emission. No.:

Standard references: EN 62233; EN 60335-1; EN 60335-2; EN 55014-1; EN 55014-2; EN 61000-3-2; EN 61000-3-3;























Ichenhausen, den 12.03.2013

  
Unterschrift / Markus Bindhammer / Technical Director
Art.-No. 4906302901  
Subject to change without noticeDocuments registrar: Thomas Huber  
Günzburger Str. 69, D-89335 Ichenhausen







|   |  |  |   |
|---|--|--|---|
| <b>DE</b><br>   | <p>Nur für EU-Länder.<br/>Werfen Sie Elektrowerkzeuge nicht in den Hausmüll!<br/>Gemäß europäischer Richtlinie 2012/19/EU über Elektro- und Elektronik-Altgeräte und Umsetzung in nationales Recht müssen verbrauchte Elektrowerkzeuge getrennt gesammelt und einer umweltgerechten Wiederverwertung zugeführt werden.</p>   | <b>SK</b><br>   | <p>Kun for EU-lande.<br/>Elværktøj må ikke bortskaffes som almindeligt affald!<br/>I henhold til det europæiske direktiv 2012/19/EU om bortskaffelse af elektriske og elektroniske produkter og gældende national lovgivning skal brugt elværktøj indsamles separat og bortskaffes på en måde, der skåner miljøet mest muligt.</p>  |
| <b>GB</b><br>   | <p>Only for EU countries.<br/>Do not dispose of electric tools together with household waste material!<br/>In observance of European directive 2012/19/EU on wasted electrical and electronic equipment and its implementation in accordance with national law, electric tools that have reached the end of their life must be collected separately and returned to an environmentally compatible recycling facility.</p>  | <b>SI</b><br>   | <p>Samo za države EU.<br/>Električna orodja ne odstranjuje s hišnimi odpadki!<br/>V skladu z Evropsko direktivo 2012/19/EU o odpani električni in elektronski opremi in z njenim izvajanjem v nacionalni zakonodaji je treba električna orodja ob koncu njihove življenjske dobe ločeno zbirati in jih predati v postopek okolju prijaznega recikliranja.</p>   |
| <b>FR</b><br>   | <p>Pour les pays européens uniquement<br/>Ne pas jeter les appareils électriques dans les ordures ménagères!<br/>Conformément à la directive européenne 2012/19/EU relative aux déchets d'équipements électriques ou électroniques (DEEE), et à sa transposition dans la législation nationale, les appareils électriques doivent être collectés à part et être soumis à un recyclage respectueux de l'environnement.</p>  | <b>HU</b><br>   | <p>Csak EU-oroszágok számára.<br/>Az elektromos kéziszerszámokat ne dobja a háztartási szeméttbe!<br/>A használt villamos és elektronikai készülékekről szóló 2012/19/EU irányelv és annak a nemzeti jogba való átültetése szerint az elhasznált elektromos kéziszerszámokat külön kell gyűjteni, és környezetbarát módon újra kell hasznosítani.</p>   |
| <b>IT</b><br>   | <p>Solo per Paesi UE.<br/>Non gettare le apparecchiature elettriche tra i rifiuti domestici!<br/>Secondo la Direttiva Europea 2012/19/EU sui rifiuti di apparecchiature elettriche ed elettroniche e la sua attuazione in conformità alle norme nazionali, le apparecchiature elettriche esauste devono essere raccolte separatamente, al fine di essere reimpiegate in modo eco-compatibile.</p>  | <b>HR</b><br>   | <p>Samo za EU-države.<br/>Električne alate ne odlažite u kućne otpatke!<br/>Prema Europskoj direktivi 2012/19/EU o starim električnim i elektroničkim strojevima i usklađivanju s hrvatskim pravom istrošeni električni alati moraju se sakupljati odvojeno i odvesti u pogon za reciklažu.</p>   |
| <b>NL</b><br>  | <p>Allen voor EU-landen.<br/>Geef elektrisch gereedschap niet met het huisvuil mee!<br/>Volgens de Europese richtlijn 2012/19/EU inzake oude elektrische en elektronische apparaten en de toepassing daarvan binnen de nationale wetgeving, dient gebruikt elektrisch gereedschap gescheiden te worden ingezameld en te worden afgevoerd naar een recycle bedrijf dat voldoet aan de geldende milieu-eisen.</p>  | <b>CZ</b><br>  | <p>Jen pro státy EU.<br/>Elektrické nářadí nevyhazujte do komunálního odpadu!<br/>Podle evropské směrnice 2012/19/EU o nakládání s použitými elektrickými a elektronickými zařízeními a odpovídajících ustanovení právních předpisů jednotlivých zemí se použité elektrické nářadí musí sbírat odděleně od ostatního odpadu a podrobit ekologicky šetrnému recyklování.</p>   |
| <b>ES</b><br> | <p>Sólo para países de la UE<br/>¡No deseche los aparatos eléctricos junto con los residuos domésticos!<br/>De conformidad con la Directiva Europea 2012/19/EU sobre residuos de aparatos eléctricos y electrónicos y su aplicación de acuerdo con la legislación nacional, las herramientas eléctricas cuya vida útil haya llegado a su fin se deberán recoger por separado y trasladar a una planta de reciclaje que cumpla con las exigencias ecológicas.</p> | <b>PL</b><br> | <p>Tylko dla państw UE.<br/>Proszę nie wyrzucać elektronarzędzi wraz z odpadami domowymi!<br/>Zgodnie z europejską Dyrektywą 2012/19/EU dot. zużytego sprzętu elektrycznego i elektronicznego oraz odpowiednikiem w prawie narodowym zużyte elektronarzędzia muszą być oddzielnie zbierane i wprowadzane do ponownego użytku w sposób nieszkodliwy dla środowiska.</p>  |
| <b>PT</b><br> | <p>Apenas para países da UE.<br/>Não deite ferramentas eléctricas no lixo doméstico!<br/>De acordo cum a directiva europeia 2012/19/EU sobre ferramentas eléctricas e electrónicas usadas e a transposição para as leis nacionais, as ferramentas eléctricas usadas devem ser recolhidas em separado e encaminhadas a uma instalação de reciclagem dos materiais ecológica.</p>  | <b>RO</b><br> | <p>Numai pentru țările din UE.<br/>Nu aruncați echipamentele electrice la fel ca reziduurile menajere!<br/>Conform Directivei Europene 2012/19/EU privitoare la echipamente electrice și electronice scoase din uz și în conformitate cu legile naționale, echipamentele electrice care au ajuns la finalul duratei de viață trebuie să fie colectate separat și trebuie să fie preluate unei unități de reciclare.</p> |
| <b>SE</b><br> | <p>Gäller endast EU-länder.<br/>Elektriska verktyg får inte kastas i hushållssoporna!<br/>Enligt direktivet 2012/19/EU som avser äldre elektrisk och elektronisk utrustning och dess tillämpning enligt nationell lagstiftning ska uttjänta elektriska verktyg sorteras separat och lämnas till miljövänlig återvinning.</p>   | <b>EE</b><br> | <p>Kehtib vaid EL maade suhtes.<br/>Ärge kasutage elektritööriistu koos majapidamisjäätmetega!<br/>Vastavalt EU direktiivile 2012/19/EU elektri- ja elektroonikaseadmete jäätmete osas ja kooskõlas igas riigis kehtivate seadustega, kehtib kohustus koguda kasutatud elektritööriistad eraldi kokku ja suunata need keskkonnasõbralikku taastingsusse.</p>  |
| <b>FI</b><br> | <p>Koskee vain EU-maita.<br/>Älä hävitä sähkötyökalua tavallisen kotitalousjätteen mukana!<br/>Vanhoja sähkö- ja elektroniikkalaitteita koskevan EU-direktiivin 2012/19/EU ja sen maakohtaisten sovellusten mukaisesti käytetyt sähkötyökalut on toimitettava ongelmajätteen keräyspisteeseen ja ohjattava ympäristöystävälliseen kierrätykseen.</p>   | <b>LV</b><br> | <p>Tikai attiecībā uz ES valstīm.<br/>Neutilizējiet elektriskās ierīces kopā ar sadzīves atkritumiem!<br/>Pagal Eiropas Savienības direktīvu 2012/19/EU par elektrisko un elektronisko iekārtu atkritumiem un tās ieviešanu saskaņā ar nacionālo likumdošanu, elektriskās ierīces, kas nokalpojušas savu mūžu, ir jāsavāc atsevišķi un jāatgriež videi draudzīgās pārstrādes vietās.</p>                                |
| <b>NO</b><br> | <p>Kun for EU-land.<br/>Kast aldri elektroverktøy i husholdningsavfallet!<br/>I henhold til EU-direktiv 2012/19/EU om kasserte elektriske og elektroniske produkter og direktivets iverksettning i nasjonal rett, må elektroverktøy som ikke lenger skal brukes, samles separat og returneres til et miljøvennlig gjenvinningsanlegg.</p>  | <b>LT</b><br> | <p>Tik ES šalims.<br/>Nemesti elektros prietaisų kartu su kitomis namų ūkio atliekomis!<br/>Pagal Europos Sąjungos direktivą 2012/19/EU dėl elektros ir elektroninės įrangos atliekų ir jos vykdymo pagal nacionalinius įstatymus elektros įrankius, kurių tinkamumo naudoti laikas pasibaigė, reikia surinkti atskirai ir perduoti aplinkai nekenksmingo pakartotinio perdirbimo įmonei.</p>                           |
| <b>DK</b><br> | <p>Kun for EU-lande.<br/>Elværktøj må ikke bortskaffes som almindeligt affald!<br/>I henhold til det europæiske direktiv 2012/19/EU om bortskaffelse af elektriske og elektroniske produkter og gældende national lovgivning skal brugt elværktøj indsamles separat og bortskaffes på en måde, der skåner miljøet mest muligt.</p>   | <b>IS</b><br> | <p>Aðeins fyrir lönd ESB:<br/>Ekki henda rafmagnstækjum með heimilisúrgangi!<br/>Í fylgni við evrópsku tilskipunina 2012/19/EU um fargaðan rafbúnað og rafrænan búnað og framkvæmd þess í samræmi við innlend lög, verða rafmagnstæki sem úr sér gengin.</p>  |



#### Garantie DE

Offensichtliche Mängel sind innerhalb von 8 Tagen nach Erhalt der Ware anzuzeigen, andernfalls verliert der Käufer sämtliche Ansprüche wegen solcher Mängel. Wir leisten Garantie für unsere Maschinen bei richtiger Behandlung auf die Dauer der gesetzlichen Gewährleistungsfrist ab Übergabe in der Weise, dass wir jedes Maschinenteil, das innerhalb dieser Zeit nachweisbar in Folge Material- oder Fertigungsfehler unbrauchbar werden sollte, kostenlos ersetzen. Für

Teile, die wir nicht selbst herstellen, leisten wir nur insoweit Gewähr, als uns Gewährleistungsansprüche gegen die Vorlieferanten zustehen. Die Kosten für das Einsetzen der neuen Teile trägt der Käufer. Wandlungs- und Minderungsansprüche und sonstige Schadensersatzansprüche sind ausgeschlossen.

#### Warranty GB

Apparent defects must be notified within 8 days from the receipt of the goods. Otherwise, the buyer's rights of claim due to such defects are invalidated. We guarantee for our machines in case of proper treatment for the time of the statutory warranty period from delivery in such a way that we replace any machine part free of charge which provably becomes unusable due to faulty material or defects of fabrication within such period of time. With respect to parts not

manufactured by us we only warrant insofar as we are entitled to warranty claims against the upstream suppliers. The costs for the installation of the new parts shall be borne by the buyer. The cancellation of sale or the reduction of purchase price as well as any other claims for damages shall be excluded.

#### Garantie FR

Des défauts visibles doivent être signalés au plus tard 8 jours après la réception de la marchandise, sans quoi l'acheteur perd tout droit à des redevances pour de tels défauts. Nous garantissons nos machines, dans la mesure où elles sont maniées correctement, pour la durée légale de garantie à compter de la remise dans ce sens que nous remplaçons gratuitement toute pièce de la machine devenue inutilisable durant cette période pour des raisons d'erreur de matériau

ou de fabrication. Toutes pièces que nous ne fabriquons pas nous-mêmes ne sont garanties que si nous possédons des droits à la garantie vis-à-vis des fournisseurs respectifs. Les frais pour la mise en place des nouvelles pièces sont à la charge de l'acheteur. Tous droits à réhabilitation et toutes prétentions à diminutions ainsi que tous autres droits à indemnité sont exclus.

#### Garanzia IT

Vizi evidenti vanno segnalati entro 8 giorni dalla ricezione della merce, altrimenti decadono tutti i diritti dell'acquirente inerenti a vizi del genere. Appurato un impiego corretto da parte dell'acquirente, garantiamo per le nostre macchine per tutto il periodo legale di garanzia a decorrere dalla consegna in maniera tale che sostituiamo gratuitamente qualsiasi componente che entro tale periodo presenti dei vizi di materiale o di fabbricazione tali da renderlo inutilizzabile. Per

componenti non fabbricati da noi garantiamo solo nella misura nella quale noi stessi possiamo rivendicare diritti a garanzia nei confronti dei nostri fornitori. Le spese per il montaggio dei componenti nuovi sono a carico dell'acquirente. Sono escluse pretese di risoluzione per vizi, di riduzione o ulteriori pretese di risarcimento danni.

#### Garantie NL

Zichtbare gebreken moeten binnen de 8 dagen na ontvangst van de goederen worden gemeld, zo niet verliest de verkoper elke aanspraak op grond van deze gebreken. Onze machines worden geleverd met een garantie voor de duur van de wettelijke garantietermijn. Deze termijn gaat in vanaf het moment dat de koper de machine ontvangt. De garantie houdt in dat wij elk onderdeel van de machine dat binnen de garantietermijn aantoonbaar onbruikbaar wordt als gevolg van materiaal- of productiefouten, kosteloos vervangen. De garantie vervalt echter bij

verkeerd gebruik of verkeerde behandeling van de machine. Voor onderdelen die wij niet zelf produceren, geven wij enkel de garantie die wij zelf krijgen van de oorspronkelijke leverancier. De kosten voor de montage van nieuwe onderdelen vallen ten laste van de koper. Eisen tot het aanbrengen van veranderingen of het toestaan van een korting en overige schadeloosstellingsclaims zijn uitgesloten.

#### Garantía ES

Los defectos evidentes deberán ser notificados dentro de 8 días después de haber recibido la mercancía, de lo contrario el comprador pierde todos los derechos sobre tales defectos. Garantizamos nuestras máquinas en caso de manipulación correcta durante el plazo de garantía legal a partir de la entrega. Sustituiremos gratuitamente toda pieza de la máquina que dentro de este plazo se torne inútil a causa de fallas de material o de fabricación. Las piezas que no

son fabricadas por nosotros mismos serán garantizadas hasta el punto que nos corresponda garantía del suministrador anterior. Los costes por la colocación de piezas nuevas recaen sobre el comprador. Están excluidos derechos por modificaciones, aminoraciones y otros derechos de indemnización por daños y perjuicios.

#### Garantia PT

Para este aparelho concedemos garantia de 24 meses. A garantia cobre exclusivamente defeitos de material ou de fabricação. Peças avariadas são substituídas gratuitamente. Cabe ao cliente efetuar a substituição. Assumimos a garantia unicamente de peças genuínas. Não há direito à garantia no caso de: peças de desgaste, danos de transporte, danos causados

pelo manejo indevido ou pela desatenção às instruções de serviço, falhas da instalação elétrica por inobservância das normas relativas à electricidade. Além disso, a garantia só poderá ser reivindicada para aparelhos que não tenham sido consertados por terceiros. O cartão de garantia só vale em conexão com a fatura.

#### Garanti SE

Åpenbare mangler skal meldes innen 8 dager etter at varen er mottatt, ellers taper kunden samtlige krav pga slik mangel. Vi gir garanti for at våre maskiner ved riktig behandling under den rettslige garantiens varighet, fra overlevering, på den måten at vi erstatter kostnadsfritt hver maskindel, som innen denne tiden påviselig er ubrukelig som følge av material- eller

produksjonsfeil. For deler som vi ikke produserer selv, yter vi garanti kun i den utstrekning som garantikrav mot underleverandør tilkommer oss. Kjøperen bærer kostnadene ved montering av nye deler. Endrings- og verditapskrav og øvrige skadeerstatningskrav er utelukkede.

#### Garanti SE

Ilmeisistä puutteista tulee ilmoittaa kahdeksan päivän kuluessa tavaran vastaanottamisesta. Muutoin ostaja ei voi vaatia korvausta ko. puutteista. Annamme takuun oikein käsitellyille koneillemme lakisääteiseksi takuujaksiksi tavaran luovutuksesta alkaen siten, että vaihdamme korvauksetta minkä tahansa koneenoson, joka osoittautuu tämän ajan kuluessa käyttökelpo-

tomaksi raaka-aine- tai valmistusvirheestä johtuen. Osille, joita emme valmistamme itse, annamme takuun vain mikäli osien toimittaja on antanut niistä takuun meille. Uusien osien asennuskustannukset maksaa ostaja. Purku- ja vähennysvaatimukset ja muut vahingonkorvausvaatimukset eivät tule kysymykseen.

#### Takuu FI

Med denna maskin följer en 24 månaders garanti. Garantin täcker endast material- och konstruktionsfel. Defekta delar ersätts utan omkostningar, men kunden står för installationen. Vår garanti täcker endast original-delar. Anspråk på garanti öreligger inte för: garantin täcker ej,

transportskador, skador orsakade av felaktig behandling och då skötsel föreskrifter inte beaktats. Vidare kan garantikrav endast ställas för maskiner som inte har reparerats av tredje part.

#### Garanti DK

Med denna maskin följer en 24 månaders garanti. Garantin täcker endast material- och konstruktionsfel. Defekta delar ersätts utan omkostningar, men kunden står för installationen. Vår garanti täcker endast original-delar. Anspråk på garanti öreligger inte för: garantin täcker ej,

transportskador, skador orsakade av felaktig behandling och då skötsel föreskrifter inte beaktats. Vidare kan garantikrav endast ställas för maskiner som inte har reparerats av tredje part.

#### Záruka SK

Zrejme vady musia byť predstavené v priebehu 8 dní po obdržaní tovaru, ináč zákazník stráti všetky nároky týkajúce sa takejto vady. Ponúkame záruku na naše aparáty, ktoré sú správne používané počas zákonného termínu záruky tak, že bezplatne vymeníme každú časť aparátu, ktorá sa v priebehu tohto času môže stať dokázateľne nefunkčnou dôsledkom materiálnej či

výrobnej vady. Na časti ktoré sami nevyrobíme, poskytujeme záruku iba v rozsahu, v ktorom nám prislúži nárok na záručné plnenie k subdodávateľovi. Za trovy týkajúce sa inštalácie novej súčasti je zodpovedný zákazník. Nárok na výmenu tovara, na zľavu a iné nároky na náhradné škody sú vylúčené.

#### Garancija SI

Očitne pomanjkljivosti je potrebno naznaniti 8 dni po prejemu blaga, v nasprotnem primeru izgubi kupec vse pravice do garancije zaradi takšnih pomanjkljivosti. Za naše naprave dajemo garancijo ob pravilni uporabi za čas zakonsko določenega roka garancije od predaje in sicer na takšen način, da vsak del naprave brezplačno nadomestimo, za katerega bi se v tem roku

izkazalo, da je zaradi slabega materiala ali slabe izdelave neuporaben. Za dele, ki jih sami ne izdelujemo, jamčimo samo toliko, kolikor zahteva garancija drugih podjetij. Stroški za vstavljanje novih delov nosi kupec. Zahteve za spreminjanje in zmanjšanje ter ostale zahteve za nadomestilo škode so izključene.

#### Szavatosság HU

A nyilvánvaló hibákat ki kell jelteni számított 8 napon belül az áruk, különben a vevő elveszti minden igényt az ilyen hibák. Kínálunk garanciát a gépeinket a megfelelő kezelés időtartamának hallgatólagos garancia a szállítás időpontját oly módon, hogy cserélje ki minden egyes része ezen idő alatt észlelhető a sorban anyag-vagy gyártási legyen hiábavaló, ingyen. Az alkatrészeket, melyek

nem termel magunkat, hogy csak olyan garanciát, hiszen jogosultak jótállási igények beszállítókkal szemben. A költségek beillesztése az új részek a vevőnek. Átalakítása és csökkentése követelések és egyéb kártérítési igények ki vannak zárva.

#### Garancija HR

Vidljive štete se moraju prijaviti u roku od 8 dana od primitika robe U suprotnom slučaju kupac gubi pravo na reklamaciju. Mi jamčimo za naše strojeve u slučaju ispravnog postupanja tijekom perioda zakonskog jamstva tako što zamijenjujemo besplatno bilo koji dio stroja koji dokazano postane neupotrebljiv uslijed neispravnog materijala ili grešaka u proizvodnji u tom vremenskom

periodu Za dijelove koje mi nismo proizveli jamčimo samo ukoliko imamo pravo na reklamaciju prema dobavljačima Troškove za ugradnju novih dijelova snosi kupac Molbe za smanjenjem cijene kao i sve druge reklamacije zbog šteta su isključene.

#### Záruka CZ

Viditelné vady jsou poukazatelné během 8 dní od obdržení zboží, jinak ztrácí zákazník všechny nároky týkající se takovýchto vad. Poskytujeme záruku na naše stroje, s kterými je správné zacházení, na dobu zákonně záruční lhůty začínající od doručení tak, že bezplatně vyměníme každou část stroje, která se během této doby může stát prokazatelně nepoužitelnou následkem

materiálové či výrobní vady. Na díly, které sami neopravujeme, poskytujeme záruku pouze v rozsahu , v němž nám přísluší nárok na záruční plnění vůči subdodavateli . Náklady na instalaci nového dílu nese zákazník. Nárok na výměnu zboží, na slevu a jiné nároky na odškodnění jsou vyloučené.

#### Gwarancja PL

Wszelkie uszkodzenia muszą być zgłaszane w przeciągu 8 dni od daty otrzymania towaru, w przeciwnym wypadku, prawo do reklamacji wygasa. Gwarantujemy, że w czasie trwania gwarancji wymienimy wszelkie części maszyny, które okażą się niesprawne na skutek wad materiału z jakiego zostały wykonane lub błędów w produkcji bez dodatkowych opłat pod warunkiem, że maszyna

będzie obsługiwana zgodnie z zaleceniami. W odniesieniu do części nie produkowanych przez nas, gwarancja obowiązuje tylko w przypadku naszych dostawców. Koszty instalacji nowych części są ponoszone przez klienta. Odszkodowania wynikłe z uszkodzeń maszyny oraz redukcje ceny zakupu maszyny w ramach reklamacji nie będą rozpatrywane.

#### Garantie RO

Defecte evidente trebuie să fie raportate în termen de 8 zile de la primirea de bunuri, altfel cumpărătorul pierde toate cererile pentru astfel de defecte. Oferim o garanție de pe mașinile noastre cu un tratament adecvat pe durata unei garanții implicite de la data de livrare în așa fel încât vom înlocui fiecare parte în acel moment detectabil într-un rând în material sau manoperă ar

fi inutil, gratuit. Pentru părțile care nu ne produc, vom face doar o astfel de garanție, așa cum avem dreptul la pretenții de garanție împotriva furnizorilor. Costurile pentru introducerea de piese noi la cumpărător. Converse și reducerea creanței și alte cererile de despăgubire sunt excluse.

#### Garantii EE

Ilmselgetest vigadest tuleb teatada 8 päeva jooksul pärast kauba kättesaamist, vastasel juhul kaotab ostja kõik õigused garantiile nimetatud vigade tõttu. Õige käsitsemise korral anname oma masinatele garantii seadusega ettenähtud ajaks alates kauba üleandmisest nii, et vahetame tasuta välja kõik masina osad, mis nimetatud aja jooksul peaks muutuma kasutuskõlbmatuks

materjali- või tootmisvea tõttu. Osade eest, mida me ise ei tooda, anname garantii vaid selles osas, mis tamija on meile garanteerinud. Uute osade paigaldamise kulud kannab ostja. Muutmis- ja amortisatsiooninõuded ning muud kahjutasunõuded välistatakse.

#### Garantija LV

Acīmredzami defekti ir jāpaziņo 8 dienu laikā no preces saņemšanas. Pretējā gadījumā pircēja tiesības pieprasīt atlīdzību par šādiem defektiem ir spēkā neesošas. Mēs dodam garantiju savām iekārtām, ja pircējs pret tām atbilstoši izturas garantijas laikā. Mēs apņemas bez maksas piegādāt jebkuru rezerves daļu, kas iespējams kļūvuši nelietojama bojātu materiālu vai ražošanas defektu dēļ šajā laikā periodā. Attiecībā uz rezerves daļām, kuras nav mūsu ražotas, mēs garantējam

tikai gadījumā, ja mums ir garantija no saviem piegādātājiem. Jauno detaļu uzstādīšanas izmaksas ir jāuzņemas pircējam. Pirkuma atcelšana vai pirkuma cenas samazināšana, kā arī jebkuras citas prasības par bojājumu atlīdzināšanu netiek izskatītas.

#### Garantija LT

Dėl akivaizdžiai matomų defektų turi būti informuota per 8 dienas nuo įrenginio gavimo momento. Kitu atveju pirkėjo teisė reikšti pretenziją dėl šių defektų yra negaliojanti. Savo įrenginiams mes garantuojame įstatymo nustatytą pilną aptarnavimą garantinio laikotarpio metu, jei yra laikomasi gamintojo-vartotojo susitarimo ir mes pažadame nemokamai pakeisti bet kurias mašinos dalis,

sugedusias dėl blogos medžiagos ar gamyklinio broko. Mes neatsakome už dalis, pagamintas ne mūsų ir jūsų gautas iš kito tiekėjo. Naujų dalių montavimo kaštai yra pirkėjo atsakomybė. Pirkimo nutraukimas ar pirkimo kainos sumažinimas, kaip ir bet kurios kitos pretenzijos dėl nuostolių nebus patenkamos.

#### Ábyrgð IS

Augljósar skemmdir verður að tilkynna innan 8 daga frá viðtöku vörunnar. Annars er réttur kaupanda um bætur vegna slíka skemmda ógildur. Við ábyrgjumst, í tilfalli réttar meðhöndlunar yfir lögbundið ábyrgðartímabil frá afhendingu, að við skiptum um hvern vélarhlut án kostnaðar sem ónothæfur er vegna gallaðs efnis eða skemmda í framleiðslu innan ákveðins tímabils. Af því er

tekur til hluti sem ekki eru framleiddir af okkur, ábyrgjumst við af því leiti aðeins að við eigum rétt á ábyrgðarkröfum gagnvart birgðasöllum. Kostnaður vegna uppsetningar á nýjum hlutum skal falla í skaut kaupanda. Ógilding sölu eða afsláttur á kaupverði sem og aðrar kröfur vegna skemmda eru undanskildar.

#### Garanti TR

Apaçık kusurları malların alınmasından 8 gün içinde bildirilmesi gerekir, aksi takdirde alıcı bu kusurları için tüm talepler kaybeder. Biz ücretsiz, yararsız olmalıdır malzeme veya işçilik üst üste saptanabilir bu süre içinde her bir parça takmadan böyle bir şekilde teslim tarihinden itibaren zımnı garanti süresine uygun tedavi ile makinelerde bir garanti veriyoruz. Biz tedarikçiler karşı garanti

talepleri hakkı olarak kendimizi üretmek değil bu parça için, biz, sadece teminat olun. Alıcıya yeni parçaların yerleştirilmesi için maliyetleri. Dönüşüm ve azaltma iddiaları ve diğer tazminat talepleri dahil değildir.

#### гаранция BG

Очевидни недостатъци трябва да бъдат докладвани в рамките на 8 дни от получаването на стоки, в противен случай купувачът губи всякакви претензии за такива дефекти. Предлагаме гаранция на нашите машини с правилното лечение на срока на действие на коевна гаранция от датата на доставка по такъв начин, че ние замени всяка част в рамките на това време открива в един ред в материала или изработката трябва да бъде безполезно,

безплатно. За части, които ние не се произвеждат, ние правим само като гаранция, като имаме право на гаранционни искове срещу доставчици. Разходите за вмъкване на нови части на купувача. Преобразуване и намаляване вземания и други искове за обезщетения, са изключени.

#### Гарантия RU

Об очевидных дефектах необходимо уведомить в течение 8 дней после получения товара. В ином случае все претензии покупателя по таким дефектам не принимаются. Мы предоставляем гарантию на наши машины при условии правильного обращения с ними. Гарантия действует с момента передачи машины в течение установленного законом гарантийного срока. В течение этого времени мы гарантируем бесплатную замену любой части машины, если

они стали непригодны к использованию в результате доказуемых ошибок в применяемых материалах или при изготовлении. На части машины, которые мы не изготавливаем сами, мы предоставляем гарантии в той мере, насколько нас касаются рекламационные претензии к изготовителям. Расходы по замене деталей несет покупатель. Претензии на расторжение договора купли-продажи, штрафы и прочие требования о возмещении ущерба исключаются.